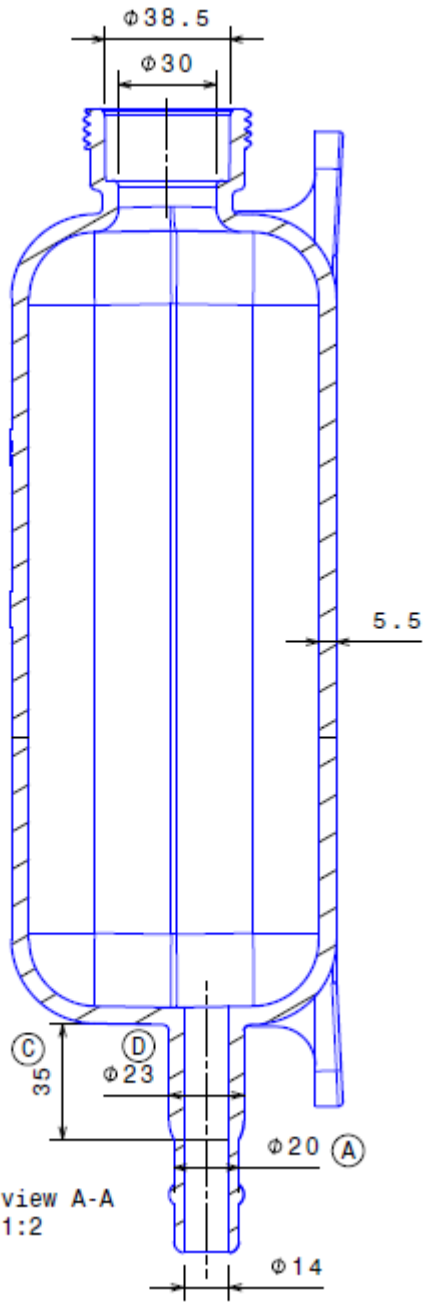
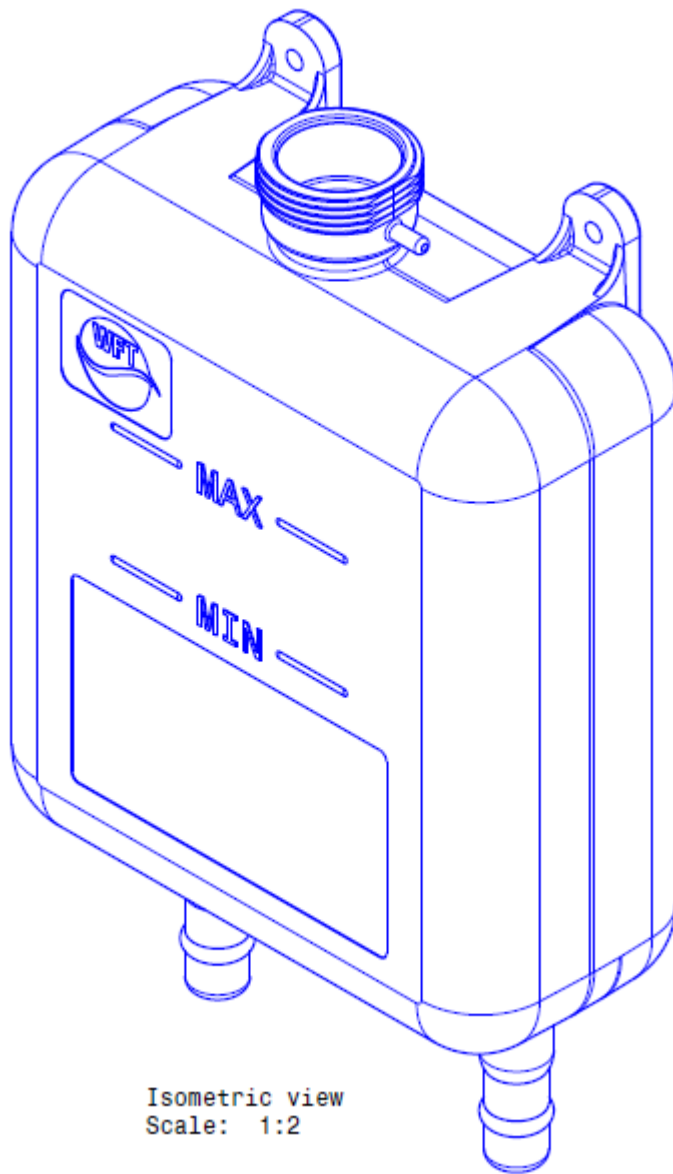


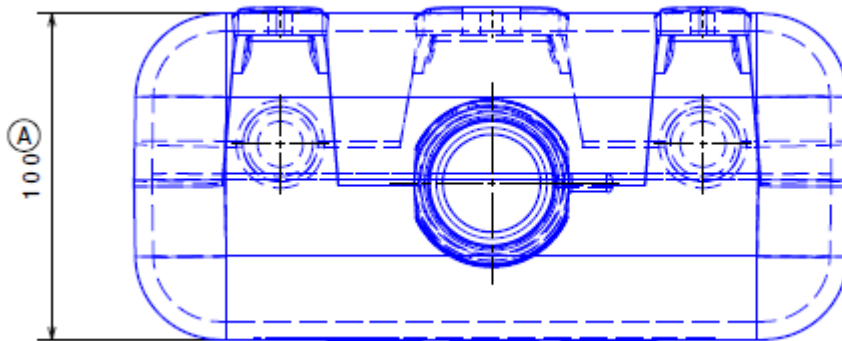
Front view
 Scale: 1:2



Section view A-A
Scale: 1:2



Isometric view
Scale: 1:2



Top view
Scale: 1:2