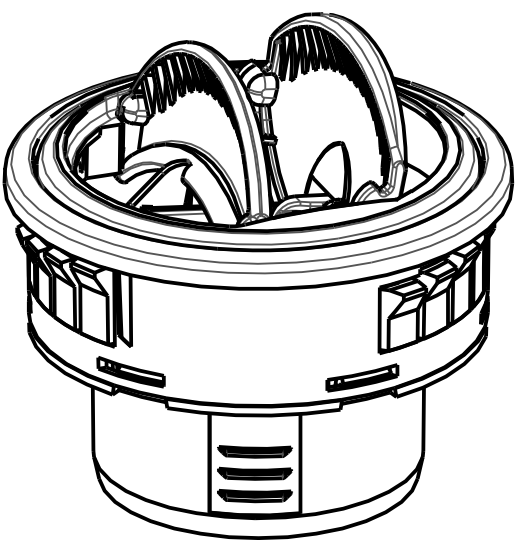
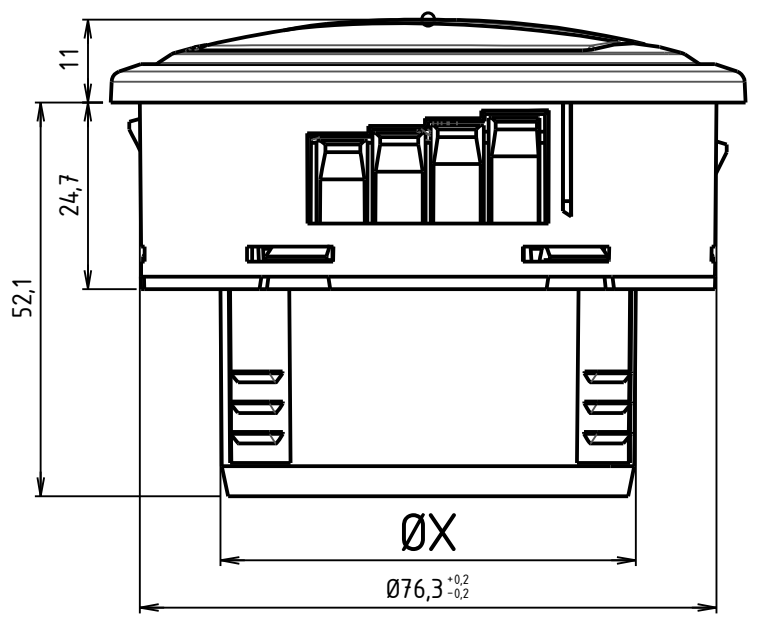
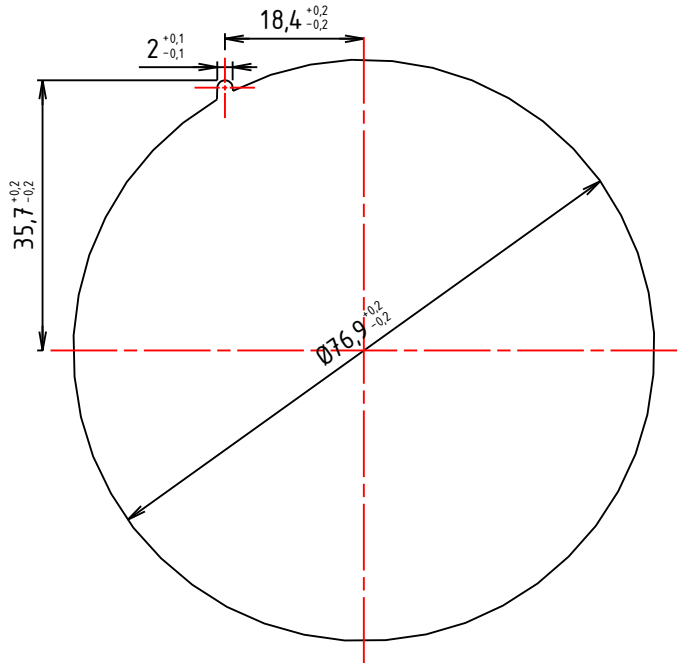
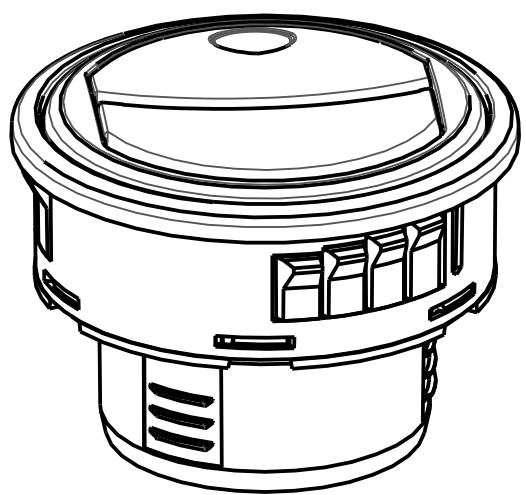
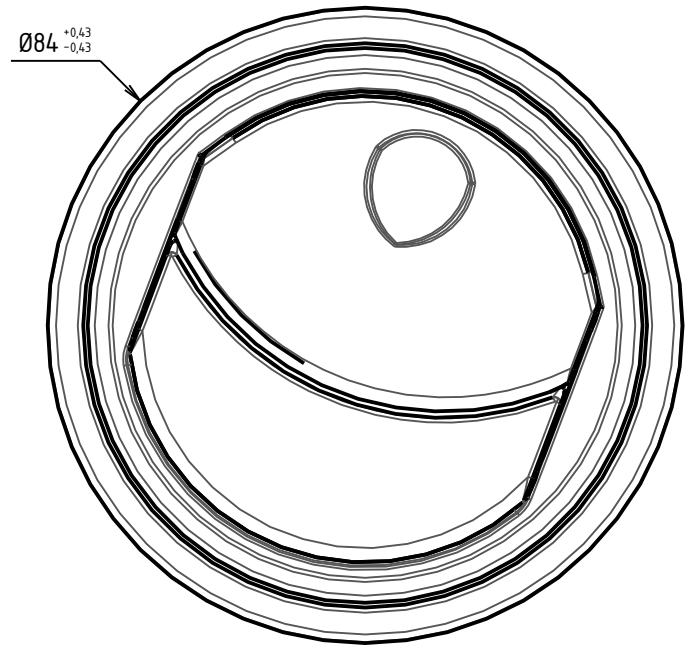


Données techniques / technical data	
Fixation valable pour une épaisseur de matière de / Valid fixing for thickness material of	2mm to 5mm
Surface de passage d'air / Air flow section	20cm ²
Température d'utilisation / service temperature	-40°C / 100°C
Découpe préconisée / Recommendation for cutting	




340.11.370	Bouche KB Chromée Noir RAL 9005 Ø70	Ø70	Chromée + Noir RAL 9005
340.11.365	Bouche KB Chromée Noir RAL 9005 Ø65	Ø65	Chromée + Noir RAL 9005
340.11.360	Bouche KB Chromée Noir RAL 9005 Ø60	Ø60	Chromée + Noir RAL 9005
340.11.355	Bouche KB Chromée Noir RAL 9005 Ø55	Ø55	Chromée + Noir RAL 9005
340.11.350	Bouche KB Chromée Noir RAL 9005 Ø50	Ø50	Chromée + Noir RAL 9005
340.11.345	Bouche KB Chromée Noir RAL 9005 Ø45	Ø45	Chromée + Noir RAL 9005
340.11.340	Bouche KB Chromée Noir RAL 9005 Ø40	Ø40	Chromée + Noir RAL 9005



340.11.170	Bouche KB noir RAL 9005 Ø70	Ø70	Noir RAL9005
340.11.165	Bouche KB noir RAL 9005 Ø65	Ø65	Noir RAL9005
340.11.160	Bouche KB noir RAL 9005 Ø60	Ø60	Noir RAL9005
340.11.155	Bouche KB noir RAL 9005 Ø55	Ø55	Noir RAL9005
340.11.150	Bouche KB noir RAL 9005 Ø50	Ø50	Noir RAL9005
340.11.145	Bouche KB noir RAL 9005 Ø45	Ø45	Noir RAL9005
340.11.140	Bouche KB noir RAL 9005 Ø40	Ø40	Noir RAL9005

Référence	Désignation	ØX	Couleur
-	-	-	-
-	-	-	-
-	-	-	-
A	21/02/12	Création	Fierimonte
INDICE	DATE	LIBELLÉ	AUTEUR

Désignation :	Bouche KB	Référence :	340.11.140 à 370	Réf projet :	-
---------------	-----------	-------------	------------------	--------------	---


 Voie E - Z.I de mariage
 F - 69330 PUSIGNAN
 Tél : 04 72 93 10 10
 Fax : 04 72 93 10 19
 E-mail : kalori@kalori.com

Format :	A3	Echelle :	1 : 1	N° Folio :	1/1
----------	----	-----------	-------	------------	-----