

Ersatzteilliste B5L / D5L / B5L C / D5L C



Parts list
Reservdelar
Pièces de rechange

Eberspächer ®

J. Eberspächer
GmbH & Co.
Eberspächerstr. 24
D-73730 Esslingen

Telefon (zentral)
(0711) 939-00
Telefax
(0711) 939-0500
<http://www.eberspaecher.de>

Gültig für die Heizgeräte
Valid for heater version
Gäller för värmarentförande
Valable pour le modèle

B5L

20 1707 01 00 00 - 12 Volt
20 1708 01 00 00 - 24 Volt

D5L

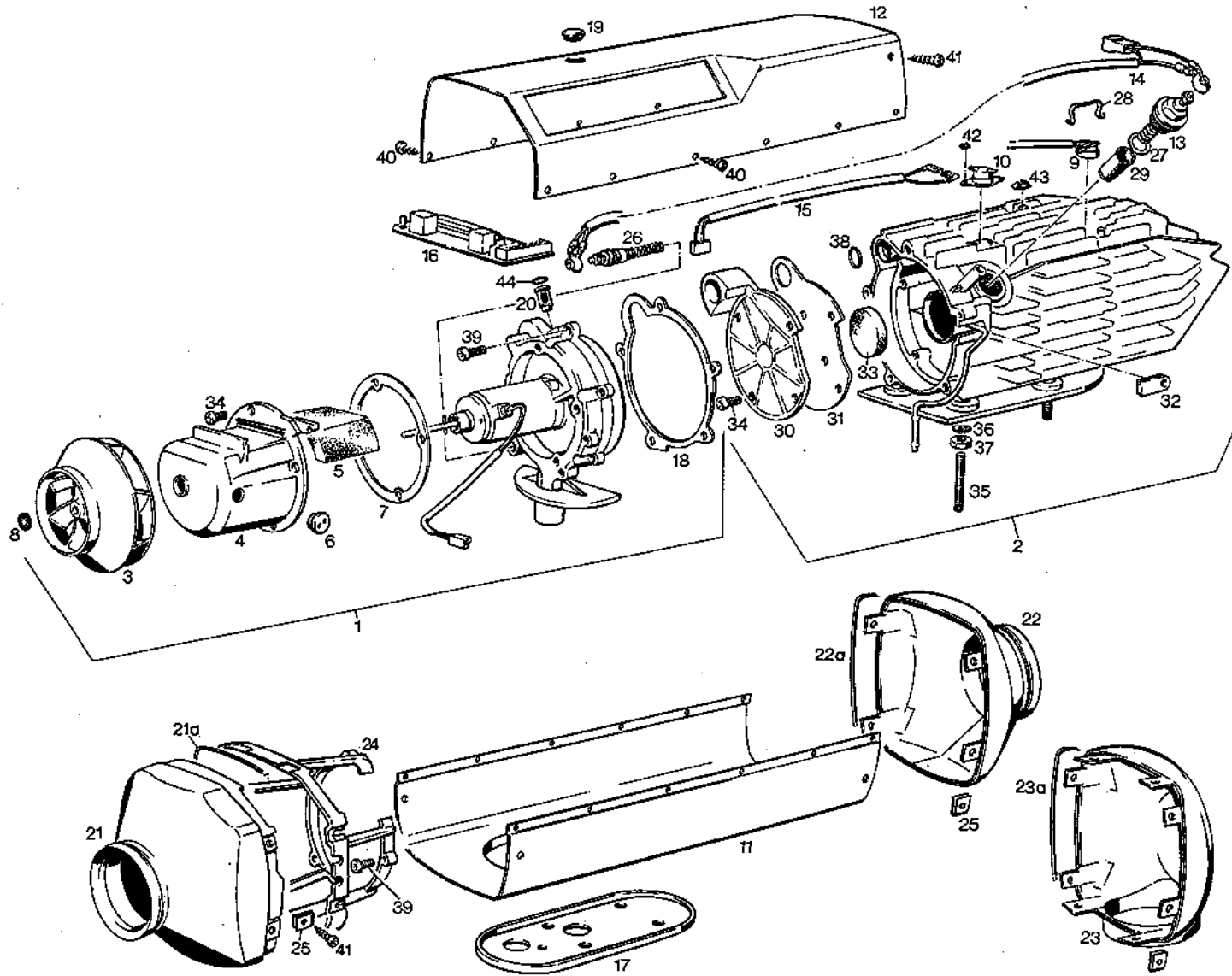
25 1729 01 00 00 - 12 Volt
25 1730 00100 00 - 24 Volt

B5L C

20 1735 01 00 00 - 12 V
20 1736 01 00 00 - 24 V

D5L C

25 1861 01 00 00 - 12 V
25 1862 01 00 00 - 24 V



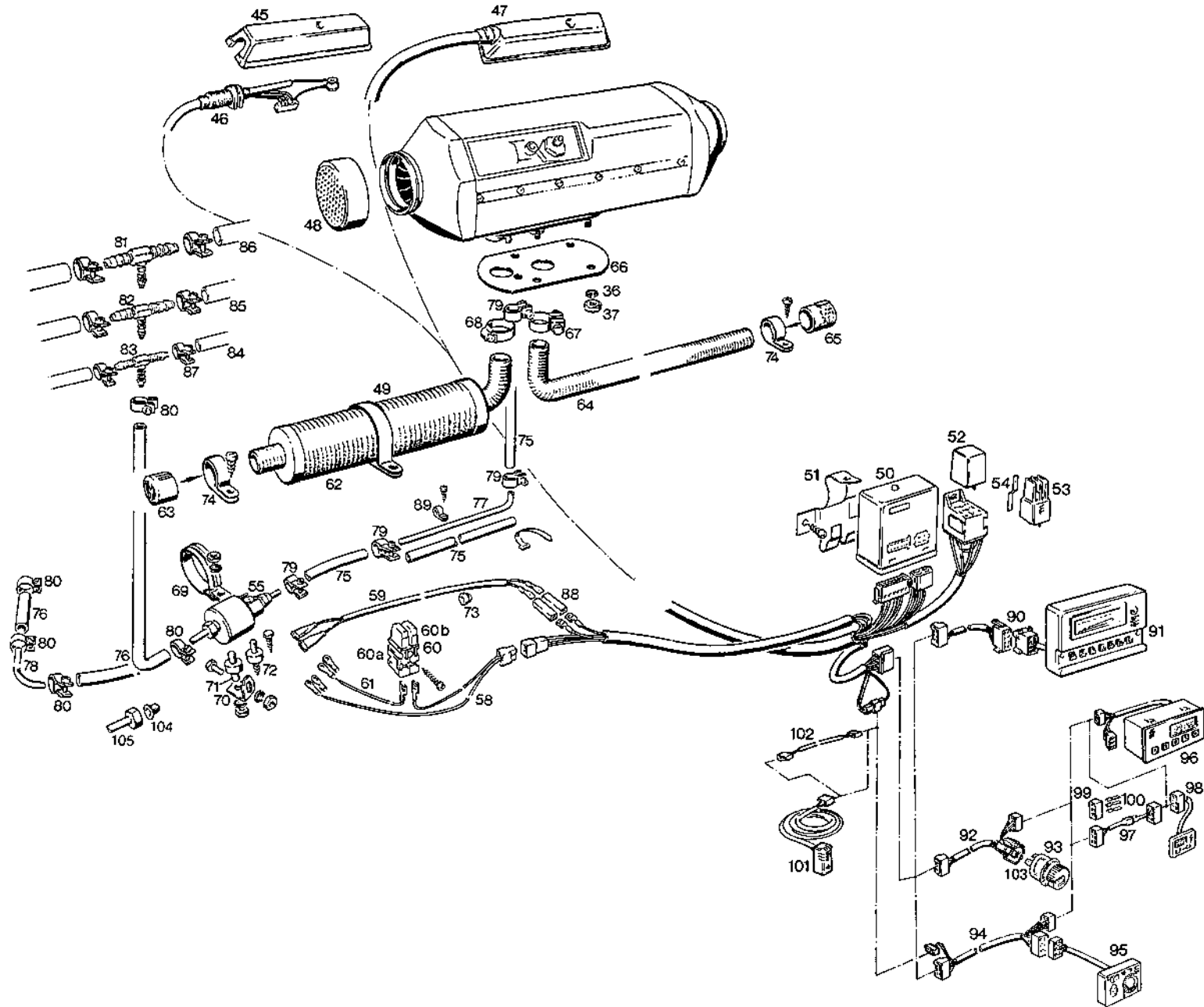


Bild 1 Pos. Nr. Figure 1 Pos. No Fig 1 Pos. Nr. Fig. 1 N° pos	Stückzahl pro Gerät Req. per heater Styck per aggregat Quantité par appareil	Benennung Designon Benämning Désignation		Bestell-Nr. Order No. Beställningsnr. No. Référence	25 1861 / 20 1735	25 1862 / 20 1736	25 1729 / 20 1707	25 1730 / 20 1708
1	1	Verbrennungsluftgebläse, vollst. Combustion air blower Förbränningsluftfläkt Soufflerie d'air de combustion	12 Volt 24 Volt	25 1729 99 20 00 25 1730 99 20 00	•	•	•	•
2	1	Wärmetauscher, vollst. Heat exchanger Värmeväxlare Echangeur de chaleur	25 1861/25 1729 25 1862/25 1730 20 1735/20 1707 20 1736/20 1708	25 1729 06 00 00 20 1707 06 00 00	•	•	•	•
3	1	Gebläserad, vollst. Fan wheel Ventilatorhjul Roue de turbine		25 1729 20 03 00	•	•	•	•
4	1	Deckel, Gebläse, vollst. Cover Kåpa Capot		25 1729 20 05 00	•	•	•	•
5	1	Auskleidung Coat Beklädnad Isolation		25 1729 20 05 02	•	•	•	•
6	1	Tülle Grommet Genomföring Passe-câbles		25 1688 20 01 01	•	•	•	•
7	1	Dichtung Sealing Packning Joint		25 1729 20 00 02	•	•	•	•
8	1	Sperrscheibe Lock washer Spärrbricka Anneau de retenur		171 19 190	•	•	•	•
9	1	Fühler/Flammüberwachung Temperature sensor Temperaturkännare Sonde de température		25 1729 37 00 00	•	•	•	•
10	1	Überhitzungsschalter Safety thermal cutout switch Överhettningbrytare Commutateur de surchauffe		25 1729 40 00 00	•	•	•	•



Bild 1 Pos. Nr. Figure 1 Pos. No Fig 1 Pos. Nr. Fig. 1 N° pos	Stückzahl pro Gerät Req. per heater Styck per aggregat Quantité par appareil	Benennung Designon Benämning Désignation		Bestell-Nr. Order No. Beställningsnr. No. Référence	25 1861 / 20 1735	25 1862 / 20 1736	25 1729 / 20 1707	25 1730 / 20 1708
11	1	Untere Mantelschale Lower half of casing Undre mantelhava Partie inférieure d'enveloppe		25 1729 01 00 01	•	•	•	•
12	1	Obere Mantelschale Upper half of casing Övre mantelhalva Partie supérieure d'enveloppe		25 1729 01 00 02	•	•	•	•
13	1	Glühkerze Glow plug Glödstift Bougie à incandescence		25 1830 01 01 00 25 1831 01 01 00	•	•	•	•
14	1	Leitungsstrang (Kerzenanschluß) Cable section Kabelsträng Faisceau de câbles	12 V 24 V	25 1688 01 04 00 25 1730 01 01 00			•	•
15	1	Leitungsstrang Cable section Kabelsträng Faisceau de câbles		25 1688 01 07 00	•	•	•	•
16	1	Leiterplatte, vollst. Printed circuit board Kretskort Plaquette à circuits imprimés	12 V 24 V	25 1729 01 04 00 25 1730 01 02 00	•	•	•	•
17	1	Dichtung Sealing Packning Joint		25 1729 01 00 05	•	•	•	•
18	1	Dichtung Sealing Packning Joint		25 1729 01 00 06	•	•	•	•
19	1	Tülle Grommet Genomföring Passe-câbles		25 1382 01 00 02	•	•	•	•
20	1	Drehschieber Regulating plug Reglage Bouchon		25 1688 20 00 01	•	•	•	•

Bild 1 Pos. Nr. Figure 1 Pos. No Fig 1 Pos. Nr. Fig. 1 N° pos	Stückzahl pro Gerät Req. per heater Styck per aggregat Quantité par appareil	Benennung Designon Benämning Désignation	Bestell-Nr. Order No. Beställningsnr. No. Référence	25 1861 / 20 1735	25 1862 / 20 1736	25 1729 / 26 1707	25 1730 / 20 1708
21	1	Hutze Ø 90 mm, vollst. Hood Huv Hotte	25 1729 01 02 00	•	•	•	•
21a	1	Dichtung Sealing Packning Joint	25 1729 01 01 02	•	•	•	•
22	1	Hutze Ø 90 mm, vollst. mit Auskleidung Hood Huv Hotte	25 1729 01 09 00	•	•	•	•
22a	1	Dichtung Sealing Packning Joint	25 1729 01 08 01	•	•	•	•
23	1	Kugelhutze Ball-type reductionhood Kulkona Embout sphérique	25 1729 89 10 00	•	•	•	•
23a	1	Dichtung Sealing Packning Joint	25 1729 89 07 02	•	•	•	•
24	1	Träger Carrier Konsol Support	25 1729 01 00 03	•	•	•	•
25	8	Blechmutter C-Clip Sheet-metal nur Låtmutter Ecrou	119 32 020	•	•	•	•
26	1	Widerstand Resistor Motstand Résistance	25 1689 30 00 00	•	•	•	•
27	1	Dichtring Sealing Tätningring Bague d'étanchéité	25 1830 01 01 01	•	•	•	•



Bild 1 Pos. Nr. Figure 1 Pos. No Fig 1 Pos. Nr. Fig. 1 N° pos	Stückzahl pro Gerät Req. per heater Styck per aggregat Quantité par appareil	Benennung Designon Benämning Désignation	Bestell-Nr. Order No. Beställningsnr. No. Référence	25 1861 / 20 1735	25 1862 / 20 1736	25 1729 / 20 1707	25 1730 / 20 1708
28	1	Klammer Retaining spring Bygel Ressort de fixation	25 1774 01 00 03	•	•	•	•
29	1	Kerzensieb, vollst. Plug strainer Glödstift Filtre de bougie	25 1861/25 1729 25 1862/25 1730 20 1735/20 1707 20 1736/20 1708	•	•	•	•
30	1	Deckel Cover Kåpa Capot	25 1729 06 00 06	•	•	•	
31	1	Dichtung Sealing Packning Joint	25 1729 06 00 01	•	•	•	•
32	1	Tülle Grommet Genomföring Passe-câbles	25 1729 06 00 02	•	•	•	•
33	1	Dichtung Sealing Packning Joint	25 1729 06 00 07	•	•	•	•
34	4	Schraube M 5 x 10 Screw Skruv Vis	H	•	•	•	•
35	4	Gewindestift M 8 x 50 Din 916 - 45 H Zn 8 Grub screw Pinnskruv Goujon fileté	107 10 160	•	•	•	•
36	4	Federscheibe B 8 DIN 127 Spring Lickwasher Fjäderbricka Rondelle élastique	H	•	•	•	•
37	4	Sechskantmutter M 8 DIN 934H Hexagon nut Sexkantsskruv Vis à six pans	H	•	•	•	•

Bild 1 Pos. Nr. Figure 1 Pos. No Fig 1 Pos. Nr. Fig. 1 N° pos	Stückzahl pro Gerät Req. per heater Styck per aggregat Quantité par appareil	Benennung Designon Benämning Désignation	Bestell-Nr. Order No. Beställningsnr. No. Référence	25 1861 / 20 1735	25 1862 / 20 1736	25 1729 / 20 1707	25 1730 / 20 1708
38	1	O-Ring 16 x 2 O-Ring O-Ring O-Joint	320 75 166	•	•	•	•
39	10	Linsenschraube M 5 x 20 Z 3 DIN 7985-4.8 Zn 8 Filister head bolt Skruv Vis à tête bombée	103 10 461	•	•	•	•
40	10	Blechschaube B 3,5 x 9,5 Z1 DIN 7981 Sheer-metal screw Plåtskruv Vis Parker	H	•	•	•	•
41	8	Blechschaube B 3,5 x 13 Z1 DIN 7981 Sheet-metal screw Plåtskruv Vis Parker	H	•	•	•	•
42	2	Sicherung, mechan. DUO-Clip 3 ESN 10 Clip Klämma Porte	171 42 080	•	•	•	•
43	4	Sicherung, mechan. DUO-Clip 5 ESN 10 Clip Klämma Porte	171 42 082	•	•	•	•
44	1	Zackenring ZJ 12.0 Zn 12 Clamp Klämma Pinee	171 19 254	•	•	•	•
45	1	Kappe, vollst. Cap Genomföring Gaine	25 1776 01 04 00	•	•		
46	1	Leitungsbaum 0,6 m Cable harness 2,0 m Ledningsherva Faisceau de câbles	25 1830 80 03 00 22 1000 30 24 00	•	•		
47	1	Leitungsbaum mit Kappe, vollst. 0,6 m Cable harness with cap 2,0 m Ledningsherva med genomföring Faisceau de câbles avec gaine	25 1729 80 03 00 25 1729 89 04 00			•	•



Bild 1 Pos. Nr. Figure 1 Pos. No Fig 1 Pos. Nr. Fig. 1 N° pos	Stückzahl pro Gerät Req. per heater Styck per aggregat Quantité par appareil	Benennung Designon Benämning Désignation	Bestell-Nr. Order No. Beställningsnr. No. Référence	25 1861 / 20 1735	25 1862 / 20 1736	25 1729 / 20 1707	25 1730 / 20 1708	
48	1	Gitter Grille Galler Grille	25 1729 80 00 01	•	•	•	•	
49	1	Rohrschelle Pipe clip Rörklämma Collier	152 10 047	•	•	•	•	
50	1	Steuergerät Control unit Styrenhet Coffret de commande automatique	25 1862 24 V 25 1861/25 1729 12 V 25 1730 24 V 20 1735/20 1707 12 V 20 1708 24 V	25 1689 50 00 38 25 1688 50 00 02 25 1689 50 00 03 25 1688 50 00 07 25 1689 50 00 11	•	•	•	•
51	1	Halter Holder Hållare Support	25 1688 65 00 01	•	•	•	•	
52	1	Relais Relay Relä Relais	12 V 24 V	203 00 082 203 00 084	•	•	•	
53	1	Stromregler Relay Relä Relais	12 V 24 V	25 1830 30 01 00 25 1769 80 06 00	•	•	•	
54	1	Halter Holder Hållare Support	25 1769 80 06 01	•	•	•	•	
55	1	Brennstoffdosierpumpe Fuel metering pump Bränsledoseringspump Pompe de dosage de carburant	12 V 24 V	25 1729 45 00 00 25 1730 45 00 00	•	•	•	

Bild 1 Pos. Nr. Figure 1 Pos. No Fig 1 Pos. Nr. Fig. 1 N° pos	Stückzahl pro Gerät Req. per heater Styck per aggregat Quantité par appareil	Benennung Designon Benämning Désignation	Bestell-Nr. Order No. Beställningsnr. No. Référence	25 1862 / 20 1736	25 1862 / 20 1736	25 1729 / 20 1707	25 1730 / 20 1708
58	1	Kabelstrang (Plus-Minus) Cable section Kabelsträng Faisceau de câbles	20 1575 80 03 00	•	•	•	•
59	1	Kabelstrang (Pumpe) Cable (Pump) Kab elsträng Faisceau de câbles	20 1579 80 04 00	•	•	•	•
60	1	Sicherungseinsatz 25 A Fuse Säkringsönsats Catouche fusible	204 00 089	•	•	•	•
60a	2	Unterteil Bottom section Underdel Embase	204 31 004	•	•	•	•
60b	2	Abdeckung Cover Kåpa Calotte	204 31 005	•	•	•	•
61	1	Leitung Cable Kabel Faisceau de câbles	25 1688 80 10 00	•	•	•	•
62	1	Ansaugschalldämpfer Intake silencer Insugningsljuddämpare Silencieux, côté aspiration	20 1609 80 04 00	•	•	•	•
63	1	Endhülse Endsleeve Ändhylsa Tuyau	25 1729 89 00 02	•	•	•	•
64	1fdm	Abgasrohr Exhaust pipe Avgasröhr Tuyau d'evacuation des gaz brûlés	360 61 299	•	•	•	•
65	1	Endhülse (Abgasrohr) Endsleeve (Exhaust pipe) Ändhylsa (Avgasröhr) Duille finale	25 1729 80 06 00	•	•	•	•



Bild 1 Pos. Nr. Figure 1 Pos. No Fig 1 Pos. Nr. Fig. 1 N° pos	Stückzahl pro Gerät Req. per heater Styck per aggregat Quantité par appareil	Benennung Designon Benämning Désignation	Bestell-Nr. Order No. Beställningsnr. No. Référence	25 1861 / 20 1735	25 1862 / 20 1736	25 1729 / 20 1707	25 1730 / 20 1708
66	1	Verstärkungsblech Reinforcing plate Förstörkningsplåt Tle de renforcement	25 1729 89 00 03	•	•	•	•
67	1	Rohrschelle Pipe clip Röhrklämna Collier	152 61 102	•	•	•	•
68	3	Schlauchschelle mit Schneckentrieb Pipe clip Slangklämna Collier de serrage	10 2064 02 00 32	•	•	•	•
69	1	Rohrschelle Pipe clip Rörklämna Collier	152 00 144	•	•	•	•
70	1	Winkelstück Angle piece Vikelfäste Equerre	20 1348 03 00 02	•	•	•	•
71	1	Metallgummipuffer Metal-rubber pad Metallgummidämpare Tampon bi-matière	20 1185 00 00 01	•	•	•	•
72	1	Metallgummipuffer Metal-rubber pad Metallgummidämpare Tampon bi matière	20 1673 80 01 01	•	•	•	•
73	2	Tülle Grommet Genomföring Passe-câbles	20 1280 09 01 03	•	•	•	•
74	2	Rohrschelle Pipe clip Rörklämna Collier	152 10 051	•	•	•	•
75	1	Schlauch 3,5 x 3 0,07 m Hose Slang Tuyau	360 75 300	•	•	•	•

Bild 1 Pos. Nr. Figure 1 Pos. No Fig 1 Pos. Nr. Fig. 1 N° pos	Stückzahl pro Gerät Req. per heater Styck per aggregat Quantité par appareil	Benennung Designon Benämning Désignation	Bestell-Nr. Order No. Beställningsnr. No. Référence	25 1861 / 20 1735	25 1862 / 20 1736	25 1729 / 20 1707	25 1730 / 20 1708
75	1	Schlauch 3,5 x 3 0,07 m Hose Slang Tuyau	360 75 300	•	•	•	•
76	lfdm	Schlauch 5 x 3 Hose Slang Tuyau	360 75 350	•	•	•	•
77	lfdm	Rohr 4 x 1,25 Pipe Rör Collier	090 31 118	•	•	•	•
78	lfdm	Rohr 6 x 2 Pipe Rör Collier	090 31 125	•	•	•	•
79	6	Schlauchschelle Hose clip Slangklämna Collier de tuyau	10 2063 00 90 98	•	•	•	•
80	6	Schlauchschelle Hose clip Slangklämna Collier de tuyau	10 2063 01 10 98	•	•	•	•
81	1	Schlauchverbindungsteil 12 - 6 - 12 T-piece T-stycke Raccord en T	262 31 153	•	•	•	•
82	1	Schlauchverbindungsteil 10 - 6 - 10 T-piece T-stycke Raccord en T	262 31 152	•	•	•	•
83	1	Schlauchverbindungsteil 8 - 6 - 8 T-piece T-stycke Raccord en T	262 31 151	•	•	•	•
84	-	Schlauch 7,5 x 2,5 Hose Slang Tuyau	360 31 070	•	•	•	•
85		Schlauch 9 x 3 Hose Slang Tuyau	360 31 095	•	•	•	•



Bild 1 Pos. Nr. Figure 1 Pos. No Fig 1 Pos. Nr. Fig. 1 N° pos	Stückzahl pro Gerät Req. per heater Styck per aggregat Quantité par appareil	Benennung Designon Benämning Désignation	Bestell-Nr. Order No. Beställningsnr. No. Référence	25 1861 / 20 1735	25 1862 / 20 1736	25 1729 / 20 1707	25 1730 / 20 1708
86	lfdm	Schlauch 11 x 3 Hose Slang Tuyau	360 31 096	•	•	•	•
87	1	Schlauchschelle Hose Clip Slangklämna Collier de tuyau	10 2063 01 20 98	•	•	•	•
88	2	Steckverbinder Plug-and-socket connector Skarvstycke Connecteur	206 00 040	•	•	•	•
89	6	Rohrschelle Pipe clip Röhrklämna Collier	152 00 139	•	•	•	•
90	1	Leitungsstrang Cable section Kabelsträng Faisceau de câbles	22 1000 30 04 00	•	•	•	•
91	1	Heizungsschaltuhr Heater timer Värmaretidur Minuterie du chauffage	12 Volt 22 1000 30 08 00 24 Volt 22 1000 30 09 00	•	•	•	•
92	1	Leitungsstrang Cable section Kabelsträng Faisceau de câbles	22 1000 30 02 00 25 1688 80 04 00	•	•	•	•
93	1	Bedieneinrichtung Operating unit Manöverdon Instrument de commande	12 Volt 25 1767 71 00 00 24 Volt 25 1768 71 00 00	•	•	•	•
94	1	Leitungsstrang Cable section Kabelsträng Faisceau de câbles	22 1000 30 03 00	•	•	•	•
95	1	Mini-Regler Mini controller Mini regulator Régulateur miniature	12 Volt/24 Volt 22 1000 30 15 00	•	•	•	•
96	1	Heizungsschaltuhr Heater timer Värmare tidur Minuterie de chauffage	12 Volt 22 1000 30 10 00 24 Volt 22 1000 30 11 00	•	•	•	•

Bild 1 Pos. Nr. Figure 1 Pos. No Fig 1 Pos. Nr. Fig. 1 N° pos	Stückzahl pro Gerät Req. per heater Styck per aggregat Quantité par appareil	Benennung Designon Benämning Désignation	Bestell-Nr. Order No. Beställningsnr. No. Référence	25 1861 / 20 1735	25 1862 / 20 1736	25 1729 / 20 1707	25 1730 / 20 1708
97	1	Relais Mini-Uhr Relay minitimer Relä Miniklocka Relais minuterie miniature	12 Volt 24 Volt 22 1000 30 06 00 22 1000 30 07 00	•	•	•	•
98	1	Mini-Uhr Minitimer Miniklocka Minuterie miniature	12 Volt/24 Volt 22 1000 30 14 00	•	•	•	•
99	1	Flachsteckergehäuse Flat plug housing Hus för flat stickpropp Chemise à fiche plate	206 31 100	•	•	•	•
100	-	Flachstecker DIN 46 343 - B 2,8-1 MS GAL AG Flat plug Flat stickpropp Fiche plate	206 73 001	•	•	•	•
101	1	Temperaturfühler, extern Temperatur sensor, external Temperaturkännare, extzern Sonde de température, externe	25 1774 89 03 00	•	•	•	•
102	1	Leitungsstrang 4 m lang Cable section Kabelsträng Faiscveau de câbles	25 1482 89 40 00	•	•	•	•
103	1	Buchsengehäuse Socket housing Hylsdon Logement de douille	206 31 282	•	•	•	•
104	1	Topfsieb Pot-shaped strainer Kärfsil Filtre entforme de pot	20 1312 00 00 06	•	•	•	•
105	1	Schlauchstutzen Hose connection Slangstuts Tubulare	20 1621 45 00 02	•	•	•	•