

Heizsysteme / Heating systems

Thermo Top C / E / P / Z

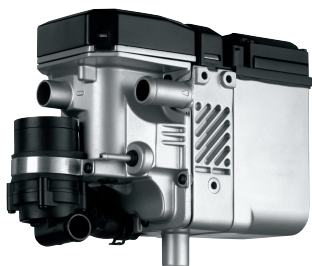
Ersatzteilliste

Spare parts list

Liste de pièces détachées

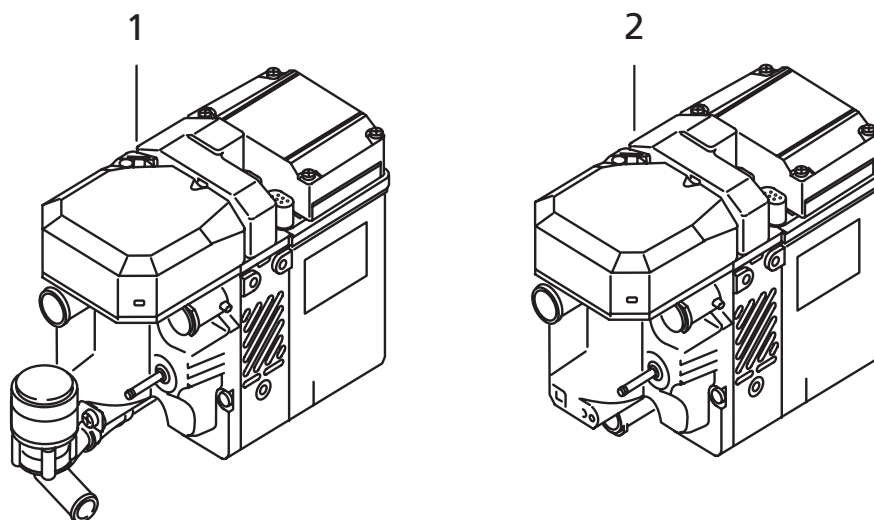
Parti di ricambio

Reservdelislista



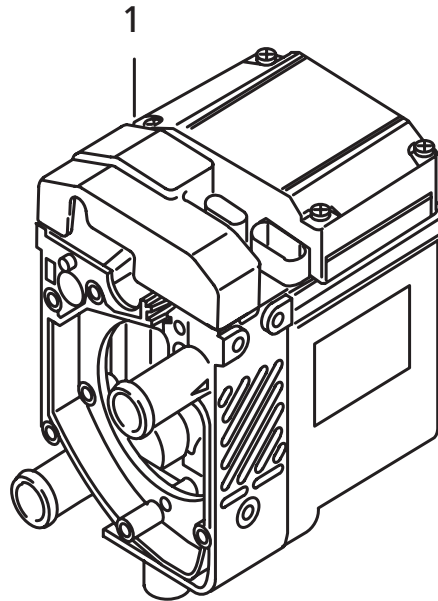
Inhalt / Contents / Contenu / Indice / Innehåll	Seite / Page / Page / Pagina / Sida
Ersatz-Heizgeräte Replacement heaters Remplacement appareil Riscaldatore di ricambio Reserv-värmare	3
Teile zum Heizgerät Parts for heater Pièces pour appareil Parti per riscaldatore Delar för värmare	4 - 6
Elektriksystem Electrical system Système électrique Sistema elettrico Elektriska system	7 - 8
Nachrüstteile von Zuheizern auf Standheizung Retrofit parts additional to parking heater Parts postéquipement de chauffage auxiliaire Parti per retrofit riscaldatore supplementare Uppgradera från tillsatsvärmare till parkeringsvärmare	9 - 10
Brennstoffsystem Fuel supply Alimentation en combustible Alimentazione combustibile Bränslesystem	11 - 12
Brennstoffsystem: Dosierpumpen Fuel supply: Dosing pumps Alimentation en combustible: Pompe doseur Alimentazione combustibile: Pompa dosaggio Bränslesystem: Doseringspump	13
Brennluftsystem und Abgassystem Combustion air and exhaust system Système air comburant et d'échappement Sistema aria comburente e di scarico Förbränningsluft- och avgassystemet	14
Heizwassersystem und Montageteile Heating water system and mounting parts Système d'eau chaude et au montage Parti al circuito d'acqua e di montaggio Delar för värme-vattensystemet och för hopsättning	15 - 16
Chemische Produkte / Chemical products / Produits chimiques / Prodotti chimici / Kemisk produkter	17
Herstellerspezifische Heizgeräte und Applikationen / Car brand specific heaters and applications / Appareils et applications spécifiques aux constructeurs d'automobiles / Riscaldatori e applicazioni specifici per fabbricante / Tillverkarspecifika och applikation tillämpningar:	
AUDI	19
BMW	20 - 21
Mercedes Benz	22 - 23
PSA (Citroen / Peugeot)	24 - 25

**Ersatz- Heizgeräte / Replacement heaters / Remplacement appareil /
Riscaldatore di ricambio / Reserv- värmare**



Pos. Item	Bestell-Nr. Part number Référence Codice Nummer	Benennung Description Désignation Denominazione Benämning
Ersatz-Heizgerät Replacement heater Remplacement appareil Riscaldatore di ricambio Reserv-värmare		
1	93001C	Thermo Top C 12 V Benzin
1	93002C	Thermo Top C 12 V Diesel
1	9016478A	Thermo Top C Diesel PME
1	67958C	Thermo Top E 12 V Benzin
1	67957C	Thermo Top E 12 V Diesel
1	9021328A	Thermo Top E 12 V Diesel Marine
1	1303290B	Thermo Top P 12 V Benzin
1	1303291B	Thermo Top P 12 V Diesel
2	93005D	Thermo Top Z 12 V Diesel

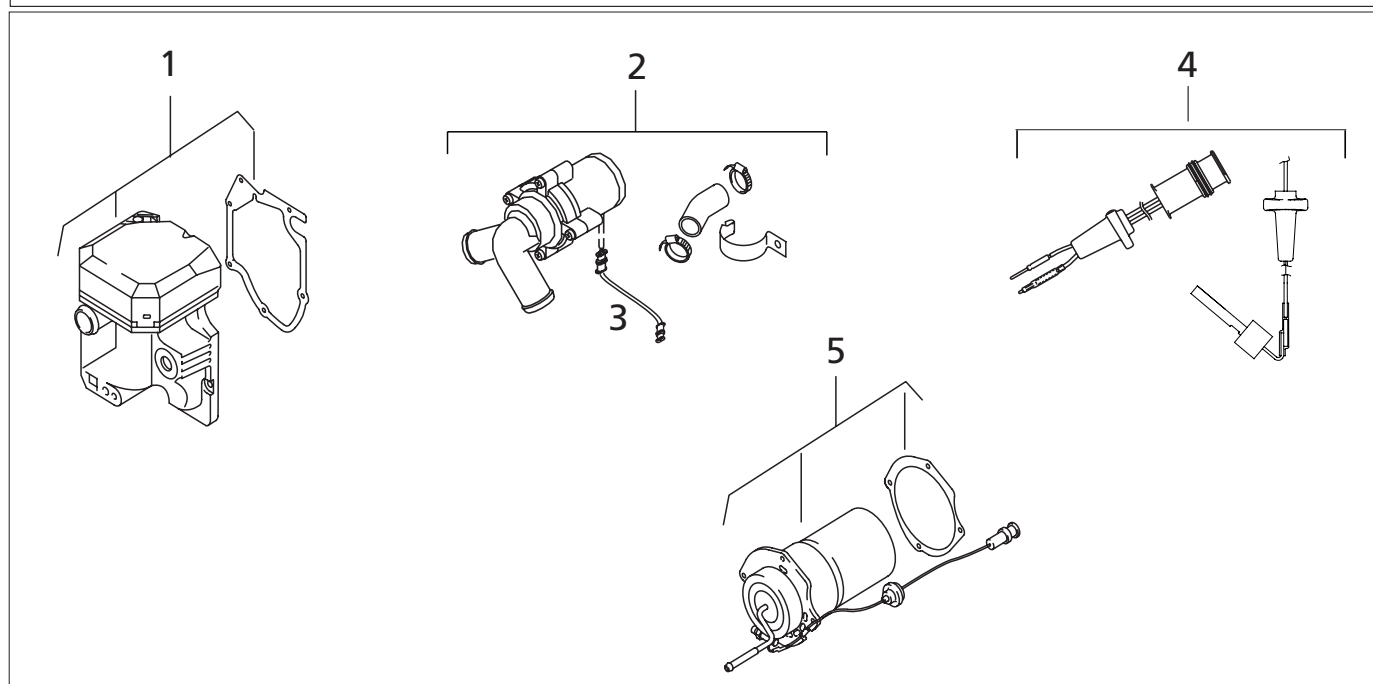
**Teile zum Heizgerät / Parts for heater / Pièces pour appareil /
Parti per riscaldatore / Delar för värmare**



Pos. Item	Bestell-Nr. Part number Référence Codice Nummer	Benennung Description Désignation Denominazione Benämning	Bemerkungen Remarks Remarques Note Anmärkning
Brennerkopf + Wärmeübertrager + Steuergerät Burner head + heat exchanger + control unit Tête de brûleur + échangeur de chaleur + boîtier de commande Camera combustione ass. + scambiatore di calore + centralina Brännarhuvud + värmeväxlare + automatik			
1	92996G	Thermo Top C 12 V Benzin	[1]
1	92998G	Thermo Top C 12 V Diesel	
1	9007864C	Thermo Top C 12 V Diesel Camper / Wohnmobil	
1	9001397D	Thermo Top E 12 V Benzin	
1	9001398D	Thermo Top E 12 V Diesel	
1	9021329A	Thermo Top E 12 V Diesel Marine BCC C5	
1	1303288C	Thermo Top P 12 V Benzin	
1	1303289C	Thermo Top P 12 V Diesel	
1	93000E	Thermo Top Z 12 V Diesel (Zuheizer) (Additional heater / Chauffage auxiliaire / Riscaldatore addizionale / Tillsatsvärmare)	

[1] Mit Schrauben und Dichtungen / With screws and gaskets / Avec vis et joints / Con viti e guarnizioni / Med skruvar och tätningar

**Teile zum Heizgerät / Parts for heater / Pièces pour appareil /
Parti per riscaldatore / Delar för värmare**

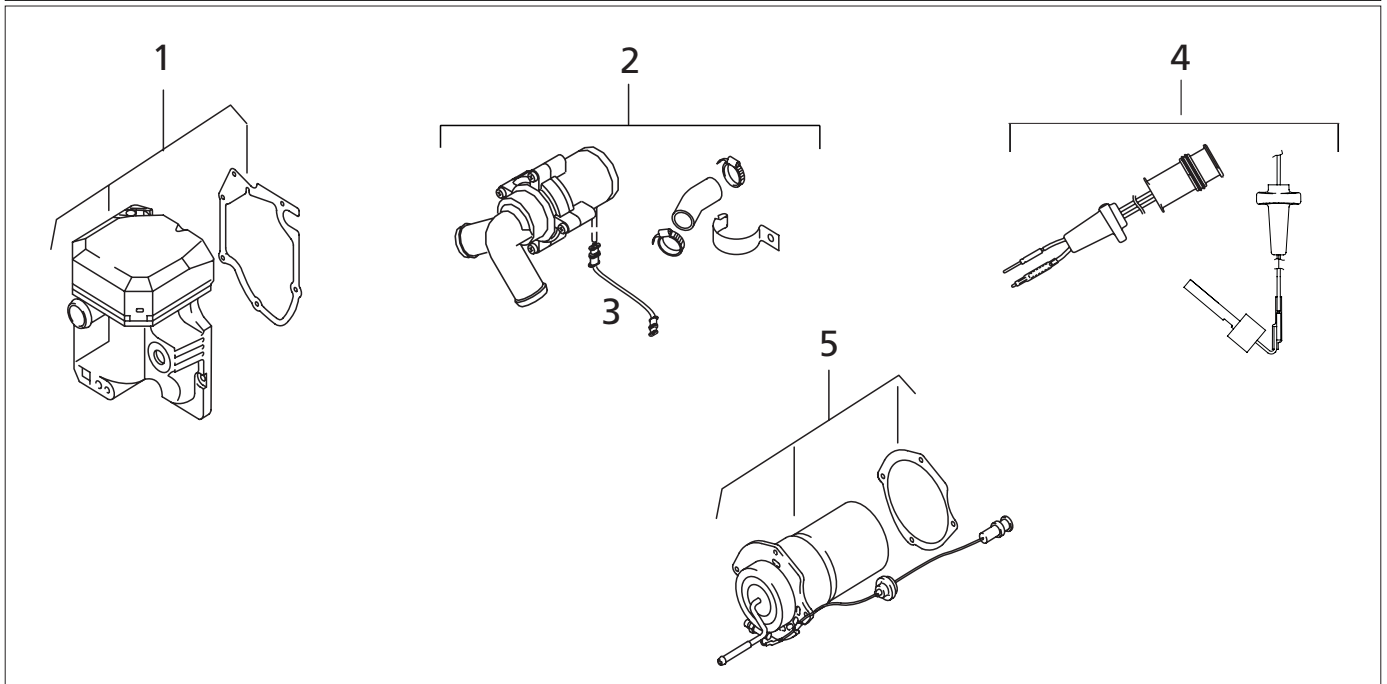


Pos. Item	Bestell-Nr. Part number Référence Codice Nummer	Benennung Description Désignation Denominazione Benämning	Bemerkungen Remarks Remarques Note Anmärkning
no fig.	9000861A	Ersatz-Dichtungssatz Thermo Top C/E/P/Z Replacement gasket kit / Set de joint de rechange / Set di guarnizioni / Reserv-pakningskit Thermo Top C/E/P/Z	
1	9001383B	Brennluftgebläse 12 V Combustion air fan / Turbine d'air de combustion / Ventilatore aria com- burente / Kompressor för brännareluft	
2	9002514B	Umwälzpumpe 4847 econ Circulation Pump / Pompe de circulation / Pompa circolazione / Cirkula- tionspump	[1]
3	9023389A	Kabel Umwälzpumpe U 4847 L = 240 mm Wiring harness circulation pump / Faisceau de câbles pompe de circula- tion / Fascio cavi pompa circolazione / Kablage för cirkulationspump	
4	9017813B	ET-Kit Glühstift, Flammwächter 12 V Thermo Top C/E/P/Z Glow plug kit, flame detector 12 V / Kit point de préchauffage, contrôle de flamme 12 V / Kit bulbo di preriscaldamento, rilevatore fiamma 12 V / Kit glödstift, flamvakt 12 V	[2]

[1] Mit Standarddeckel, mit Montagezubehör. Alternative Anschlussdeckel siehe Teile zum Heizwassersystem. / With standard cover and mounting accessory. For alternative connecting cover see parts for heating water system. / Avec couvercle standard et accessoires de montage. Pour outre couvercle de connexion voir pièces afférentes au système d'eau chaude. / Con copertura standard ed accessori di montaggio. Per copertura alternativa di connessione vedi parti al circuito d'acqua. / Med standard hatt och monteringsdelar. För alternativ förbindelse-hatt se delar för värme-vattensystemet.

[2] Für Benzin und Diesel ab 2004 / For petrol and Diesel as of 2004 / Pour Benzine et Diesel dès 2004 / Per Benzina e Diesel dal 2004 / För Bensen och Diesel av 2004

**Teile zum Heizgerät / Parts for heater / Pièces pour appareil /
Parti per riscaldatore / Delar för värmare**

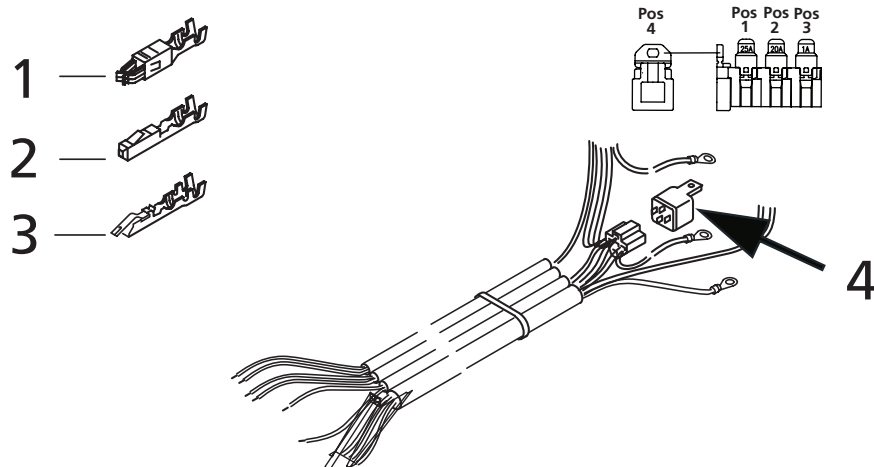


Pos. Item	Bestell-Nr. Part number Référence Codice Nummer	Benennung Description Désignation Denominazione Benämning	Bemerkungen Remarks Remarques Note Anmärkning
		Brenner / Burner / Brûleur / Bruciatore / Brännar:	[3]
5	92335D	Benzin / Petrol / Benzine / Benzina / Bensin	[4]
5	92995D	Diesel	
5	9000860B	Diesel / PME	

[3] Mit Glühstift, Flammwächter / With glow plug, flame detector / Avec contrôle de flamme, point de préchauffage / Con bulba preriscaldamento, rilevatore fiamma / Med glödstift, Flamfakt

[4] Mit Schrauben und Dichtungen / With screws and gaskets / Avec vis et joints / Con viti e guarnizioni / Med skruvar och tätningar

Teile zum Elektriksystem / Parts for electrical system / Pièces afférentes au système électrique / Parti al sistema elettrico / Delar för elektriska system



Pos. Item	Bestell-Nr. Part number Référence Codice Nummer	Benennung Description Désignation Denominazione Benämning	Bemerkungen Remarks Remarques Note Anmärkning
1	9011664A	Flachfederkontakt 2,8 mm (Beutel mit 10 Stück) Flat spring contact 2,8 mm (10x) / Contact à ressort à lame 2,8 mm (10x) / Contatto a molla piatta 2,8 mm (10x) / Flat fjäderkontakt 2,8 mm (10x)	[1]
2	9011666A	Buchsenkontakt 0,75 mm (Beutel mit 10 Stück) Jack 0,75 mm (10x) / Contact à douille 0,75 mm (10x) / Contatto a boccia (10x) 0,75 mm / Hylskontakt 0,75 mm (10x)	[2]
3	9023133A	Steckhülse (Beutel mit 50 Stück) Receptacle (50x) / Cosse femelle (50x) / Bussolina di presa corrente (50x) / Kontakthylsa (50x)	[3]
4	9023375A	Relais mit Lasche 12 V 30/50 A Relay with clip / Relais avec barrette / Relais con linguetta / Relä med flik	Mit Sockel und Steckhülsen / With socket and receptades / Avec socle et cosse femelle / Med hållare och kontakthylsa
no fig.	9001080D	Kabelbaum Heizgerät Thermo Top C / E / P Wiring harness for heater / Faisceau des câbles / Fascio cavi / Kablage	

[1] Für 2 poligen Stecker Heizgerät / For 2-pin plug heater / Pour fiche appareil à 2 pôles / Per spina riscaldatore a 2 poli / För två-polig kontakt värmare

[2] Für 6-poligen Stecker Heizgerät / For 6-pin plug heater / Pour fiche appareil à 6 pôles / Per spina riscaldatore a 6 poli / För sex-polig kontakt värmare

[3] Für Uhrenstecker / For digital timer connector / Pour fiche d'horloge / Per la spina del timer / För klock-kontaktidon

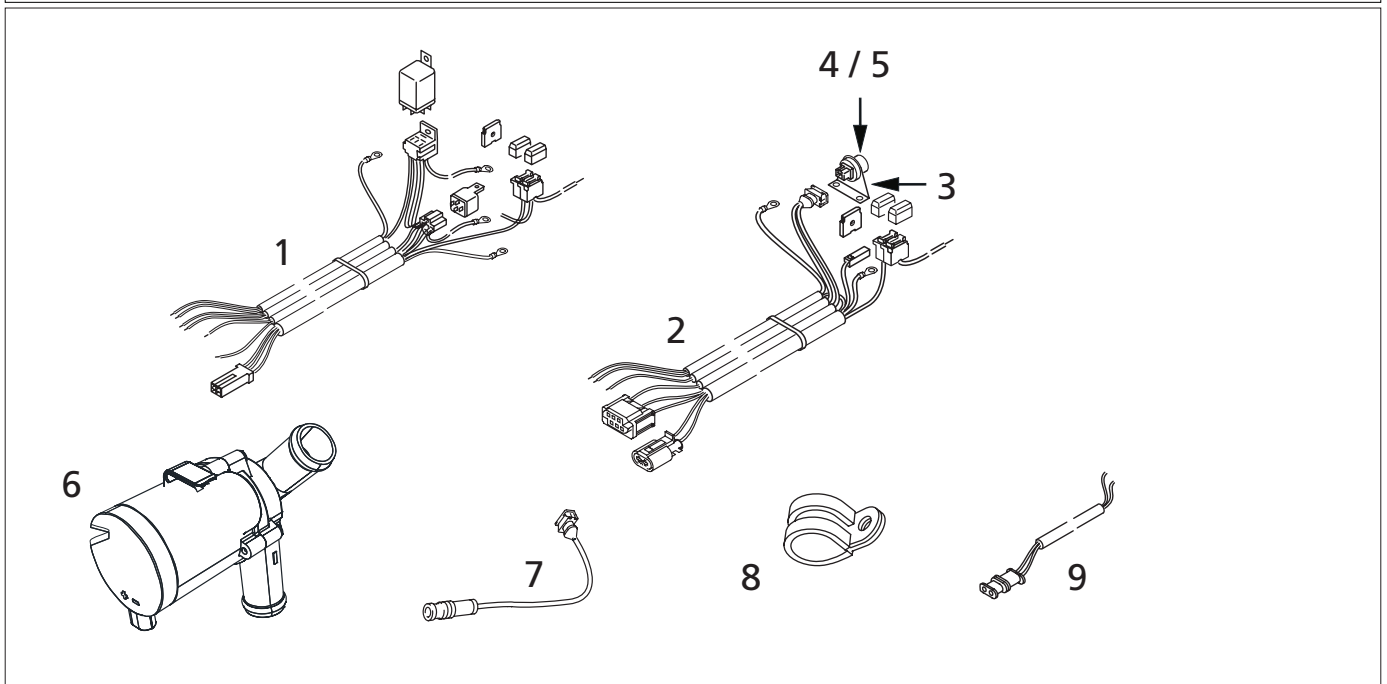
Teile zum Elektriksystem / Parts for electrical system / Pièces afferentes au système électrique / Parti al sistema elettrico / Delar för elektriska system

Pos. Item	Bestell-Nr. Part number Référence Codice Nummer	Benennung Description Désignation Denominazione Benämning	Bemerkungen Remarks Remarques Note Anmärkning
no fig.	9011968A	Reparaturbeutel für Kabelbaum TT-C/E/P Repair kit for wiring harness / Kit de réparation pour faisceau des câbles / Set di riparazione per fascio cavi / Sats met delar för reparation kablage	[1]
		Flachsicherung Blade-type fuse / Fusible plat / Fusibile piatto / Flatsäkring:	
no fig.	9023140A	1 A	[2]
no fig.	9023139A	15 A	
no fig.	9023141A	20 A	
no fig.	9023142A	25 A	

[1] Komplette für 2 und 6 poligen Stecker Heizgerät / Complete for 2 and 6-pin plug heater / Complet pour fiche appareil à 2 et à 6 pôles / Completo per spina riscaldatore a 2 e a 6 poli / Komplette för två- och sexpolig kontakt värmare

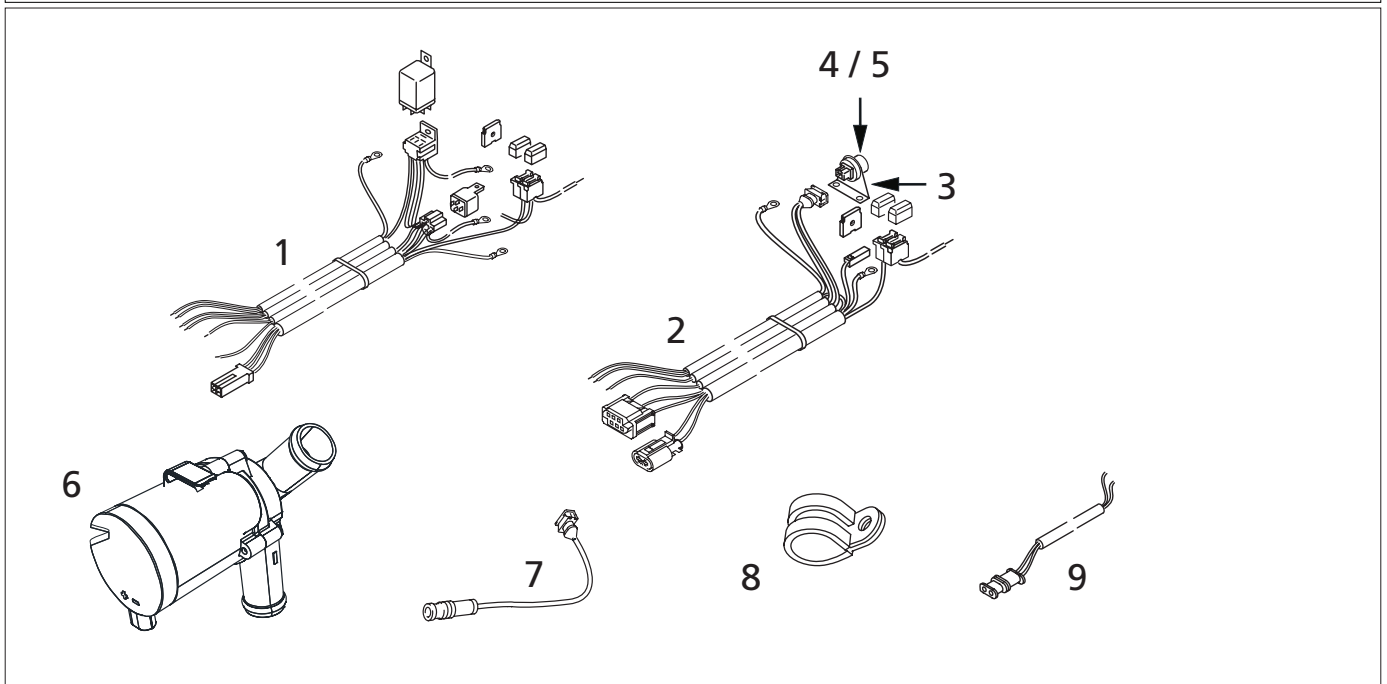
[2] Beutel mit 20 Stück / Bag with 20 pieces / Sac avec 20 pièces / Sacchetto con 20 pezzi / Sats med 20 delar

Nachrüstteile von Zuheizer auf Standheizung / Retrofit parts additional to parking heater / Parts postéquipement de chauffage auxiliaire / Parti per retrofitto riscaldatore supplementare / Uppgradera från tillsatsvärmare till parkeringsvärmare



Pos. Item	Bestell-Nr. Part number Référence Codice Numer	Benennung Description Désignation Denominazione Benämning	Bemerkungen Remarks Remarques Note Anmärkning
1	1320450A	Kabelbaum Aufrüstkit Wiring harness upgrade kit / Faisceau des câbles kit d'installation / Fascio cavi upgrade kit/ Kablage upprustningssats	l = ca. 3600 mm
2	89159B	Ersatz-Kabelbaum Zuheizer Wiring harness additional heater / Faisceau des câbles pour appareil additionnel / Fascio cavi per riscaldatore addizionale / Kablage för tillsatsvärmare	
3	9023145A	Halter Thermoschalter Support thermo switch / Support bouton thermo / Supporto per interruttore / Hällare för lucka thermo	
4	9023146A	Thermoschalter 10° Thermo switch 10°/ Bouton thermo 10°/ Interruttore thermo 10°/ Lucka thermo 10°	
5	9023147A	Thermoschalter 2° Thermo switch 2°/ Bouton thermo 2°/ Interruttore thermo 2°/ Lucka thermo 2°	
6	93009B	Umwälzpumpe 4847 econ Circulation pump / Pompe de circulation / Pompa circolazione / Cirkulationspump	[1]
7	9017681B	Adapterkabel U4847 econ auf Bosch-Stecker L=155 mm Adapter cable on Bosch plug / Câble adapter sur fiche Bosch / Cavo adattatore su spina Bosch / Adapterkabel på kontakt Bosch	[2]

Nachrüstteile von Zuheizter auf Standheizung / Retrofit parts additional to parking heater / Parts postéquipement de chauffage auxiliaire / Parti per retrofitto riscaldatore supplementare / Uppgradera från tillsatsvärmare till parkeringsvärmare



Pos. Item	Bestell-Nr. Part number Référence Codice Nummer	Benennung Description Désignation Denominazione Benämning	Bemerkungen Remarks Remarques Note Anmärkning
8	9023387A	Gummierte Schelle Ø 48 mm (5x) Rubberized hose clamp / Collier de serrage caoutchouté / Fascetta gom-mata / Slangklämma	[3]
9	1320279A	Adapterkabel für Umwälzpumpe ohne Steckeranschluss Adaptor wire for circulation pump without plug / Câble adaptateur pour pompe de circulation sans prise / Cavo adattatore per pompa circolazi-one senza spina / Kablage för cirkulationspump utan kontakt	[4]

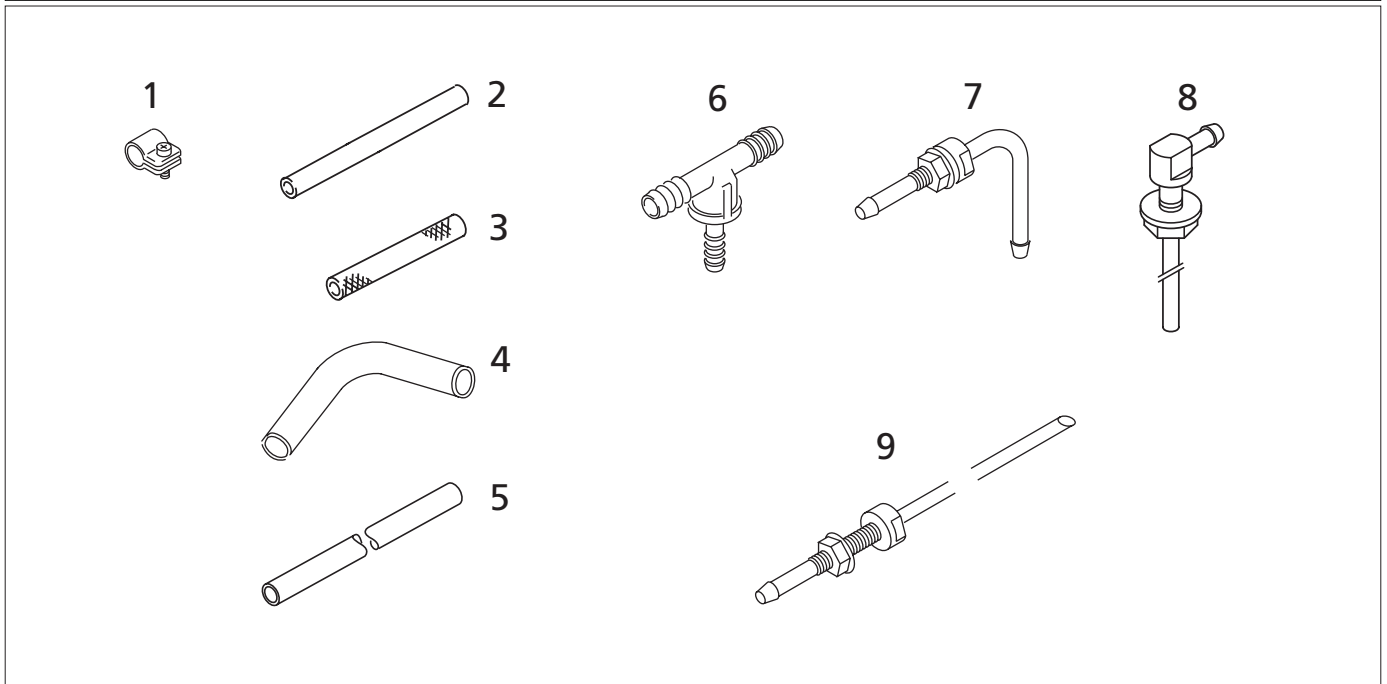
[1] Mit Montagezubehör. Alternative Anschlussdeckel siehe Teile zum Heizwassersystem. / With mounting accessory. For alternative connect-ing cover see parts for heating water system. / Avec accessoires de montage. Pour outre couvercle de connexion voir pièces afférentes au système d'eau chaude. / Con accessori di montaggio. Per copertura alternativa di connessione vedi parti al circuito d'acqua. / Med monter-ingdelar. För alternativ förbindelse-hatt se delar för värme-vattensystemet.

[2] Für Umwälzpumpe mit Steckeranschluss / For circulating pump with plug connection / Pour pompe de circulation avec prise connexion / Per pompa circolazione con connessione presa / För cirkulationspump med kontaktförbindelse.

[3] Für externen Verbau Umwälzpumpe / For external installation circulation pump / Pour l'installation externe pompe de circulation / Per l'installazione esterno pompa circolazione / För utmontering cirkulationspump.

[4] L = ca. 2040mm, mit Stecker und zwei Stoßverbindern / With plug and two butt connectors / Avec prise et deux conexions / Con presa e due connessioni / Med kontakt och två förbindelsen.

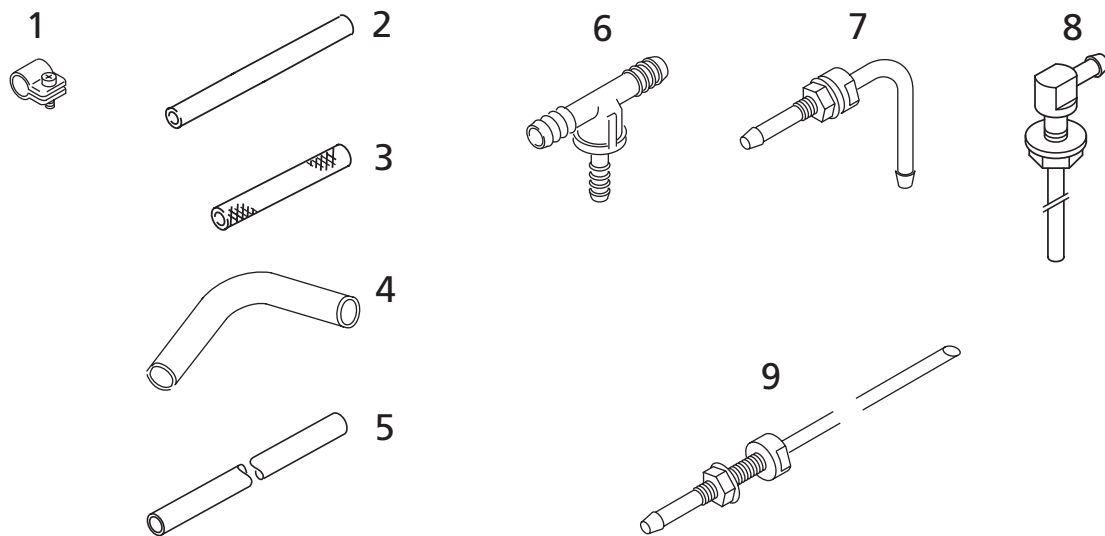
Teile zum Brennstoffsystem / Parts of fuel supply / Pièces pour l'alimentation en combustible / Parti per il circuito d'alimentazione combustibile / Delar för bränslesystem



Pos. Item	Bestell-Nr. Part number Référence Codice Numer	Benennung Description Désignation Denominazione Benämning	Bemerkungen Remarks Remarques Note Anmärkning
1	9023037A	Schlauchschelle Ø 10 mm (50x) Hose clamp / Collier de serrage / Fascetta stringitubo / Slangklämma	
		Kraftstoffschlauch Fuel tube / Conduit á combustible / Condotta combustibile / Bränsleledning:	
2	9023143A	Ø i. 4,5 mm / Ø a. 10,5 mm / 50 mm (20 x)	
2	9023450A	Ø i. 4,5 mm / Ø a. 10,5 mm / 50 mm lang PME (20 x)	
3	9023144A	Ø i. 7,5 mm / Ø a. 12,5 mm / 70 mm (20 x)	
3	9023322A	Ø i. 7,5 mm / Ø a. 12,5 mm / 70 mm lang PME (20 x)	
4	9023160A	Ø i. 4,5 mm / Ø a. 10,5 mm, (10x) mit 90° Bogen / with 90° arc / avec 90° arc / con acro di 90° / med 90° ark	
4	9023384A	Ø i. 4,5 mm / Ø a. 10,5 mm mit 90° Bogen PME (10 x)	
5	20688A	Ø i. 1,5 mm / Ø a. 5 mm / l = 5000 mm	[1]
5	87420A	Ø i. 1,5 mm / Ø a. 5 mm / l = 8000 mm	

[1] Mecanyl Brennstoffleitung / Mecanyl fuel tube / Mecanyl tuyau combustible / Mecanyl tubo combustibile / Mecanyl bränslerör

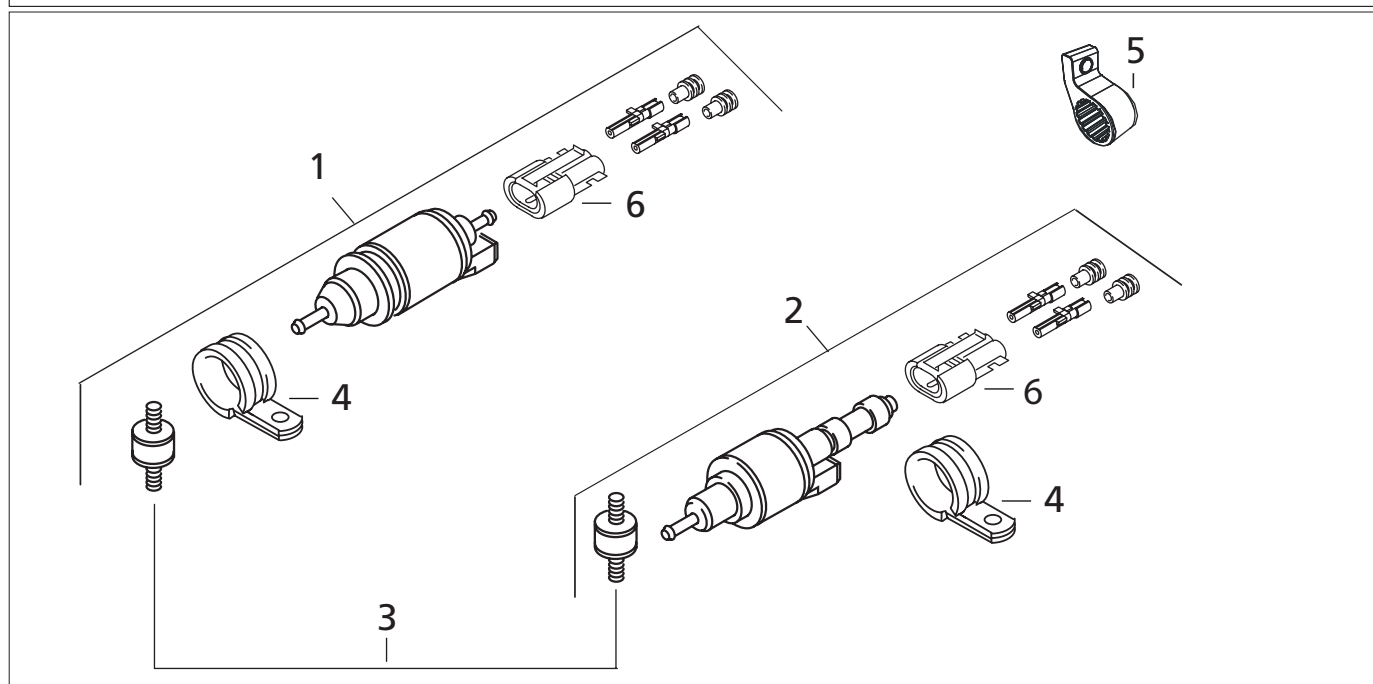
Teile zum Brennstoffsystem / Parts of fuel supply / Pièces pour l'alimentation en combustible / Parti per il circuito d'alimentazione combustibile / Delar för bränslesystem



Pos. Item	Bestell-Nr. Part number Référence Codice Nummer	Benennung Description Désignation Denominazione Benämning	Bemerkungen Remarks Remarques Note Anmärkning
		Brennstoff-Tankentnehmer Fuel extractor / Prise de combustible / Estrattore carburante / Bränsleuttagare:	
6	9008022A	T-Stück 8 x 5 x 8 mm T- piece / pièce T / pezzo T / T stycket	[1]
6	9003747B	T-Stück 8 x 5 x 8 mm PME T- piece / pièce T / pezzo T / T stycket	
7	1301553A	M6, 90° Bogen, Stutzenlänge Gewindeseite 27 mm / M6, 90° arc, socket screw thread length side 27 mm / M6, 90° arc, longueur raccord versant filetage 27 mm / M6, 90° arco, lunghezza raccordo lato filettatura 27 mm / M6, 90° ark, längd jämm gänga sida 27 mm	Mit Montageanleitung und Zubehör
7	9008021A	M6, 90° Winkel, Stutzenlänge Gewindeseite 40 mm / M6, 90° angle, socket screw thread side length 40 mm / M6, 90° angle, longueur raccord versant filetage 40 mm / M6, angolo di 90°, lunghezza raccordo lato filettatura 40 mm / M6, 90° vinkel, längd jämm gänga sida 40 mm	With mounting instructions and accessories
8	1300823C	M6, l= 458 mm, 90° Abgang / 90° outlet socket / 90° sortie raccord / 90° uscita raccordo / 90° utgång förbindelse	Avec notice de montage et accessoires
9	1300496D	M6, l= 490 mm, Schlauchstutzen h = 26 mm / tube socket h = 26 mm / raccord tuyau a = 26 mm / raccordo tubo a = 26 mm / förbindelse för slang h = 26 mm	Con istruzioni di montaggio ed accessori
9	1300494D	M6, l= 503 mm, Schlauchstutzen h = 39 mm / tube socket h = 39 mm / raccord tuyau a = 39 mm / raccordo tubo a = 39 mm / förbindelse för slang h = 39 mm	Med monteringsanvisning och tillbehör

[1] Mit Kraftstoffschläuchen und Schellen / With Fuel tubes and clamps / Avec flexibles carburant et colliers de serrage / Con tubi per combustibile e fascette stringitubo / Med bränsleslang och slangklämma

Teile zum Brennstoffsystem: Dosierpumpen / Fuel supply: Dosing pumps / Système combustible: Pompes doseur / Sistema combustibile: Pompe di dosaggio / Delar för bränslesystem; Doseringspump

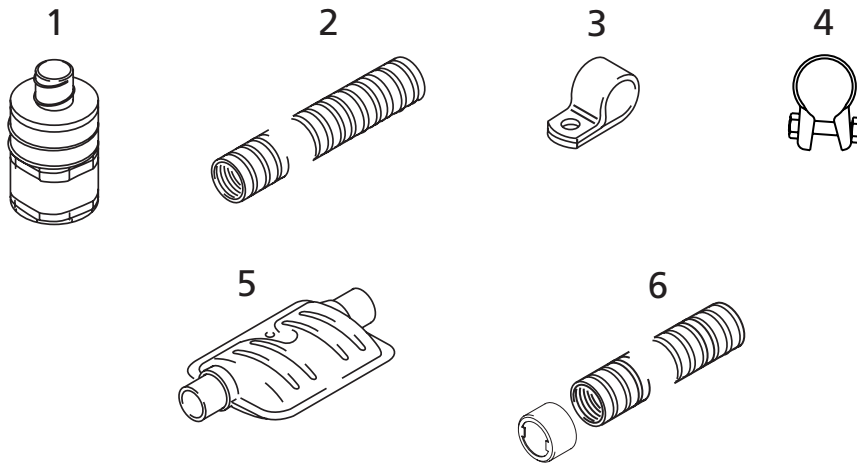


Pos. Item	Bestell-Nr. Part number Référence Codice Numer	Benennung Description Désignation Denominazione Benämning	Bemerkungen Remarks Remarques Note Anmärkning
1	28174B	Dosierpumpe DP2 Dosing pump / Pompe doseur / Pompa combustibile / Doseringspump	[1]
2	89620B	Dosierpumpe DP30.2 Dosing pump / Pompe doseur / Pompa combustibile / Doseringspump	
3	9023020A	Gummipuffer M6 für Dosierpumpe (Beutel mit 5 Stück)Rubber anti-vibration mount for dosing pump (5x) / Silentbloc pour pompe doseur (5x) / Antivibrante in gomma per pompa dosaggio (5x) / Vibrationsdämpare för doseringspump (5x)	
4	9022835A	Rohrschelle Befestigung Dosierpumpe (Beutel mit 5 Stück)Clamp for dosing pump fixation (5x) / Collier de fixation pompe doseur (5x) / Fascetta fissaggio pompa combustibile (5x) / Klämma för dosering-spump (5x)	
5	9023386A	Dosierpumpenhalter Vollgummi (Beutel mit 3 Stück) Dosing pump holder, rubber / Support pour pompe doseur, caoutchouc / Supporto di gomma per pompa combustibile / Hällare för dosering-spump, gummi	
6	90278A	Beutel Dosierpumpenstecker Bag dosing pump plug / Sachet fiche pompe doseur / Sacchetto spina pompa dosaggio / Påse kontakt doseringspump	[2]

[1] Mit komplettem Montagezubehör / With complete mounting accessory / Avec accessoires de montage complète / Con accessori di montaggio completi / Med monteringsstillbehör komplettera

[2] Mit Stecker, Kontakten, Einzeladerabdichtung / With plug, connections, single lead insulation / Avec fiche, contacts, joint pour file unique / Con spina, contatti, copertura di filo separata / Med kontakt, förbindelser, enkeltrådstätning

Brennluftsystem und Abgassystem / Combustion air and exhaust system / Système air comburant et d'échappement / Sistema aria comburente e di scarico / Förbränningsluft - och avgassystemet



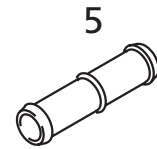
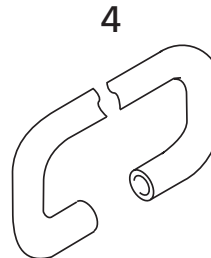
Pos. Item	Bestell-Nr. Part number Référence Codice Nummer	Benennung Description Désignation Denominazione Benämning	Bemerkungen Remarks Remarques Note Anmärkning
1	98141A	Beutel Luftansaugchalldämpfer Bag air intake silencer / Sachet silencieux d'aspiration / Sacchetto silenziatore aspirazione d'aria / Sats insugningsdämpare	Mit Halter/ With support / Avec support / Con supporto / Med hållare
2	97478A	Flexrohr l= 400 mm Flexible pipe / Tuyau flexible / Tubo flessibile / Flex rör	[1]
3	9023007A	Rohrschelle Ø 25 mm (10x) Pipe clip / Collier de fixation / Fascetta di serraggio / Rörklemma	
4	9019181A	Rohrklemme Ø 24-26 mm (3x) Pipe clip Ø 24-26 mm / Collier de fixation Ø 24-26 mm / Fascetta di serraggio Ø 24-26 mm / Rörklemma Ø 24-26 mm	[2]
5	86450C	Abgasschalldämpfer Anschluß-Ø 22 mm, nichtrostend Exhaust silencer connection Ø 22 mm, stainless steel / Silencieux d'échappement, Ø 22 mm, inoxydable / Silenziatore Ø 22 mm, acciaio inox / Avgasljuddämpare Ø 22 mm, rostfri	
6	406503	Flexrohr Abgas Ø i.22mm - l = ca. 1000mm Flexible pipe / Tuyau flexible / Tubo flessibile / Flex rör	[3]

[1] Für Luftansaugchalldämpfer / For air intake silencer / Pour silencieux d'aspiration d'air / Per silenziatore aspirazione d'aria / För insugningsdämpare

[2] Für Flexrohr, Abgas / For flexible tube, exhaust system / Pour tuyau flexible, gas résiduel / Per tubo flessibile, scarico / För flexrör, avgas

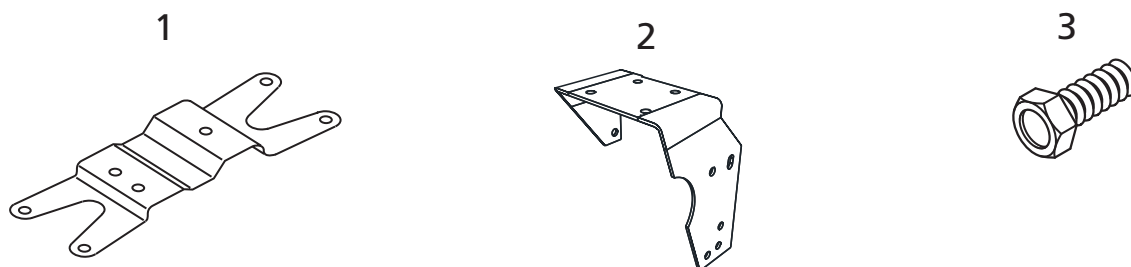
[3] Mit Endring-Schutzkappe / With protective cap / Avec couvercle de protection / Con cappello di protezione / Med skyddshuv

**Heizwassersystem / Heating water system / Système d'eau chaude /
Parti al circuito d'acqua / Delar för värme-vattensystemet**



Pos. Item	Bestell-Nr. Part number Référence Codice Nummer	Benennung Description Désignation Denominazione Benämning	Bemerkungen Remarks Remarques Note Anmärkning
1	9015925A	Schlauchschelle Ø 16-27 (20x) Pipe clip / Collier de fixation / Fascetta di serraggio / Rörklemma	
2	93011C	Pumpengehäuse 193° mit Dichtring Pump housing 193° with gasket ring / Corps de pompe 193° avec bague d'étanchéité / Carter della pompa 193° con anello di tenuta / Pumphus 193° med packning	Zu / for / pour / per / för U 4847
3	93012C	Pumpengehäuse axial mit Dichtring Pump housing axial with gasket ring / Corps de pompe axiale avec bague d'étanchéité / Carter della pompa assiale con anello di tenuta / Axiellt pumphus med packning	
4	126840	Wasserschlauch l =2200 mm, Ø i. 20 mm, Ø a. 27 mm Water tube / Tuyau d'eau / Tubo d'acqua / Vattenslang	Standard
5	9005819C	Verbindungsrohr 18 x 20 mm, Kunststoff (10x) Connecting pipe, plastic / Tube de raccordement, plastifié / Manicotto, plastica / Skarvrör, plaster	

**Montageteile / Mounting parts / Parts pour montage /
Parti per montaggio / Delar för hopsättning**



Pos. Item	Bestell-Nr. Part number Référence Codice Nummer	Benennung Description Désignation Denominazione Benämning	Bemerkungen Remarks Remarques Note Anmärkning
1	1320178A	Halter Support / Supporto / Hällare Thermo Top C/E/P/Z	Standard
2	9023158A	Universal-Halter All-purpose support / Support universelle / Supporto universale / Hällare universal Thermo Top C/E/P/Z	[1]
3	9000857	Ejotschrauben (6x) Ejot screws / Vis Ejot / Viti Ejot / Skruvar Ejot	[2]
no fig.	9023159A	Beutel Montageteile Universal Bag with general mounting parts / Sachet avec pièces de montage générale / Sacchetto con componenti di montaggio generali / Sats med allmänliga delar för montering	[3]

[1] Ermöglicht zusätzliche Einbauvariationen / Enables additional installation variations / Permet de réaliser des variantes de montage supplémentaires / Rende possibile vari modi addizionali d'installazione / Möjliggör extra monteringslägen

[2] Zur Befestigung Halter an Heizgerät / For fixing support at the heater / Pour fixation du support au l'appareil / Per fissaggio supporto al riscaldatore / För fästar hällare på värmare

[3] Alle Montageteile außer Brennstoff / All mounting parts excluding fuel supply / Tout les composants de montage fors alimentation en combustible / Tutti i componenti di montaggio fuorché il circuito d'alimentazione combustibile / Al monteringsdelar utom bränslesystem

**Chemische Produkte / Chemical products / Produits chimiques /
Prodotti chimici / Kemisk produkter**

Bestell-Nr. Part number Référence Codice Nummer	Benennung Description Désignation Denominazione Benämning	Bemerkung Remark Remarques Note Anmärkning
1320844A	Dichtmasse Silicon Typ 1209 Tube 30 g Jointing paste in 30 g tubes / Pâte à joints en tube de 30 g / Pasta sigillante in tubi da 30 g / Tätningspasta i tub a 30 g	
21113A	Dichtmasse Silicon Typ 1209 Kartusche 310 ml Jointing paste cartridge 310 ml / Pâte à joints cartouche 310 ml / Pasta sigillante cartuccia 310 ml / Tätningspasta kartusch 310 ml	
111329	Schutzwachs Tectyl 100 K Sprühdose 600 ml Protective wax spray can 600 ml / Cire de protection vaporisateur 600 ml / Cera protettiva aerosol 600ml / Skyddsvax sprejflaska 600 ml	
143820	Fett Isoflex LDS 18 Spezial A = 45 g Grease Isoflex special LDS 18 A = 45 g / Gras Isoflex spéciale LDS 18 A = 45 g / Grasso speciale Isoflex LDS 18 A = 45 g / Fett Isoflex special LDS 18 A = 45 g	[1]
143847	Fett Isoflex LDS 18 Spezial A = 1 kg Grease Isoflex special LDS 18 A = 1 kg / Gras Isoflex spéciale LDS 18 A = 1 kg / Grasso speciale Isoflex LDS 18 A = 1 kg / Fett Isoflex special LDS 18 A = 1 kg	
101322	Kontaktspray Contrakor flüssig Hi 250 ml Contact spray Contrakor liquid Hi 250 ml / Aérosol de contact liquide Hi 250 ml / Spray a contatto liquido Hi 250 ml / Kontaktspray flytande Hi 250 ml	
9023149A	LOCTITE 5398 Kleb-Dichtstoff, Flasche 310ml LOCTITE 5398 Glue and sealant, bottle 310 ml / LOCTITE 5398 Colle et colmatage, bouteille à 310 ml / LOCTITE 5398 Colla e sigillante, bottiglia di 310 ml / LOCTITE 5398 Lim och tätningsmaterial, flaska med 310 ml	

[1] Für Getriebe und Kugellager / For gearing and ball bearing / Pour rouages et roulem. à billes / per ingranaggio e cuscinetto a sfera / För kuggjul och kullager

Herstellerspezifische Heizgeräte und Applikationen

Car brand specific heaters and applications

Riscaldatori e applicazioni specifici per fabbricante

Appareils et applications spécifiques aux constructeurs d'automobiles

Tillverkarspecifika och applikation tillämpningar

Audi / BMW / Mercedes Benz / PSA (Citroen, Peugeot)

Abgebildet sind die zusätzlichen oder unterschiedlichen Teile zu den Standardausführungen.

Shown are the additional parts or those parts that differ from the standard versions.

Sont représentées les pièces supplémentaires ou divergentes des modèles standard.

La raffigurazione mostra parti complementari o diverse dalle versioni standard.

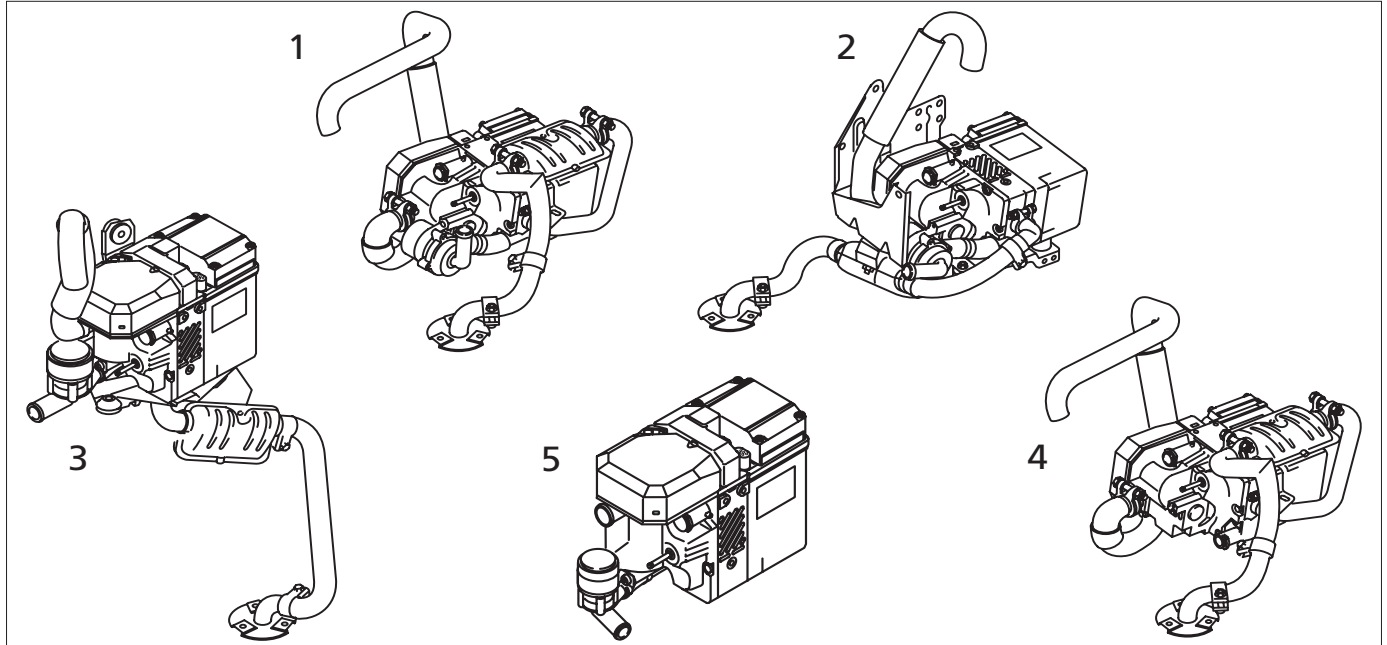
På bilden ser du de delar som skiljer sig från standardtyperna resp. extra delar.

Herstellerspezifische Applikationen

Car brand specific heaters and applications/ Riscaldatori e applicazioni specifici per fabbricante / Appareils et applications spécifiques aux constructeurs d'automobiles / Tillverkarspecifika och applikation tillämpningar:

AUDI

Zu beziehen bei / Available through / Disponibile par / Disponibile tramite / Beställs från: AUDI

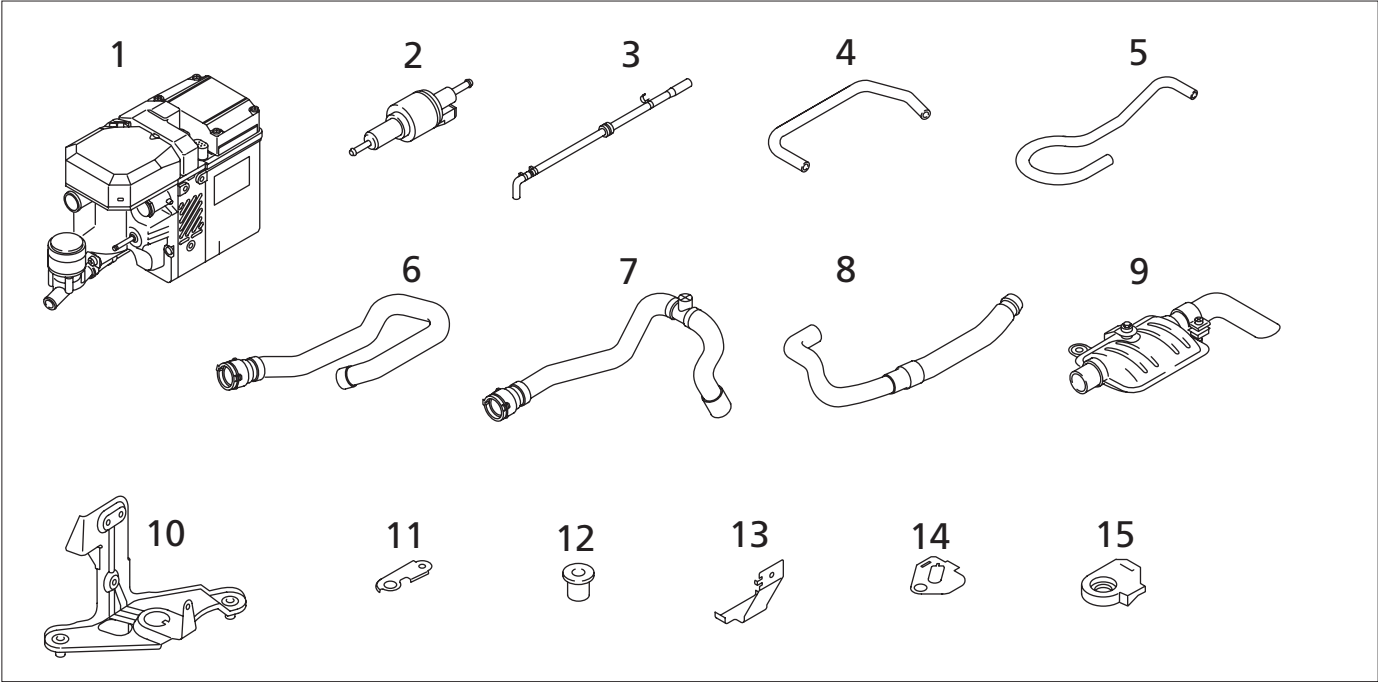


Pos. Item	Bestell-Nr. Part no. Référence Codice Nummer	Bestell-Nr. Part no. Référence Codice Nummer AUDI	Benennung Description Désignation Denominazione Benämning	Bemerkung Remark Remarques Note Anmärkning
	Ersatz-Heizgerät ohne Kabelbaum Replacement heater without wiring harness / Remplacement appareil sans faisceau de câbles / Riscaldatore di ricambio senza fascio cavi / Reserv-värmare utan kabelhärva:			
1	87097G	4DO265081H	Thermo Top C.03 12 V Diesel für D2 for / pour / per / för D2	[1]
1	87098G	4DO265081G	Thermo Top C.04 12 V Benzin für D2 for / pour / per / för D2	
2	86833E	4BO265081D	Thermo Top C.05 12 V Diesel Für C5 / TDI for / pour / per / för C5 / TDI	
2	86834E	4BO265081C	Thermo Top C.06 12 V Benzin C5 /6 für / for / pour / per / för C5 / 6	
3	86841H	4BO265081E	Thermo Top C.07(05) 12 V Diesel C5 / R4 für / for / pour / per / för C5 / R4	
4	87135G	4DO815069B	Thermo Top Z.03 12 V Diesel D2 für / for / pour / per / för D2	
5	9016478A		Thermo Top C.129 12 V Diesel PME ohne Anbauteile / without mounting components / sans composants de montage / senza componenti di montaggio / utan monteringsdelar	

[1] Mit Einbauteilen vormontiert; ohne Kabelbaum / With installation components pre-mounted; without wiring harness / Avec composantes d'installation montée; sans faisceau de câbles / Con componenti di montaggio pre-assemblati; senza fascio cavi / Med monteringsdelar monterat; utan kabelhärva

Thermo Top C / Tele Thermo Top C

BMW



Herstellerspezifische Applikationen

Car brand specific heaters and applications/ Riscaldatori e applicazioni specifici per fabbricante / Appareils at applications spécifiques aux constructeurs d'automobiles /

Tillverkarspecifika och applikation tillämpningar:

BMW

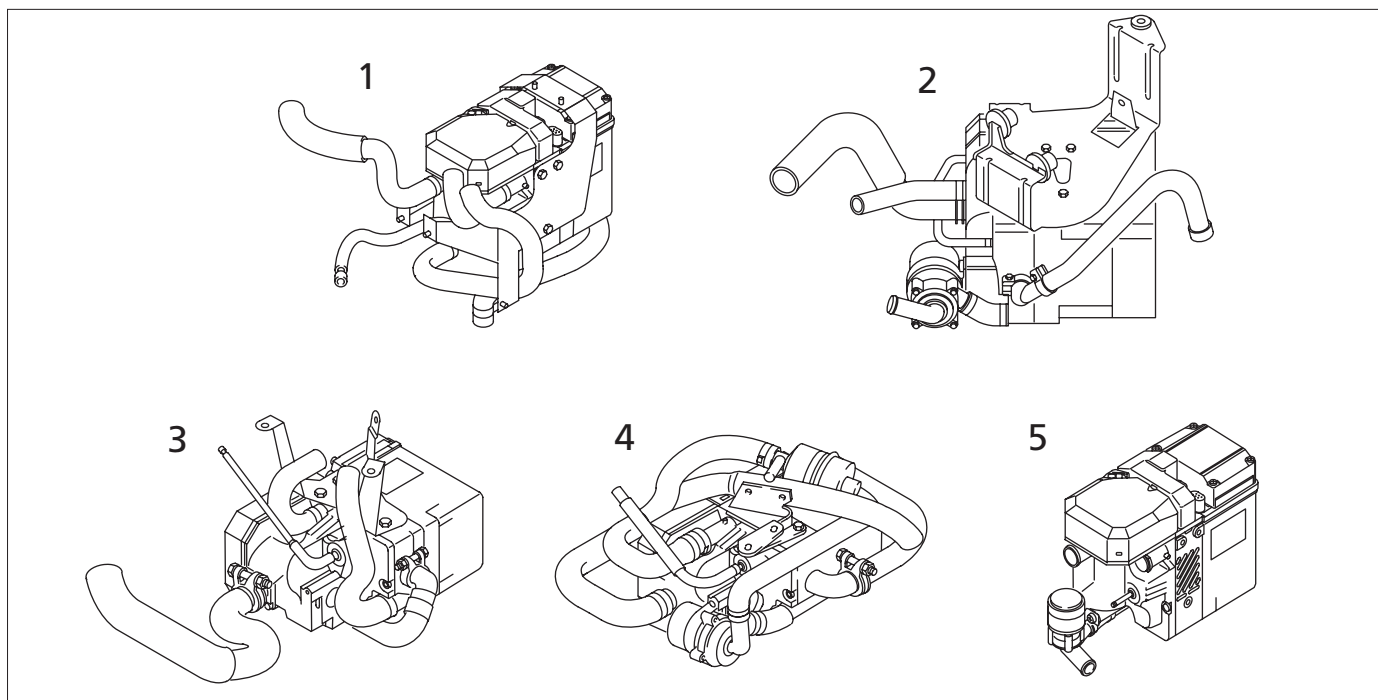
Zu beziehen bei / Available through / Disponible par / Disponibile tramite / Beställs från: BMW

Pos Item	Bestell-Nr. Part number Référence Codice Nummer	Bestell-Nr. Part number Référence Codice Nummer	Benennung Description Désignation Denominazione Benämning	Bemerkung Remark Remarques Note Anmärkning
1	64471E	8683368	Ersatz-Heizgerät Thermo Top C .33 12 V Diesel Replacement heater / Remplacement appareil / Riscaldatore di ricambio / Reserv-värmare	[1]
2	9012868C	8370069	Dosierpumpe DP 30.02 12 V Dosing pump / Pompe doseur / Pompa combustibile / Doseringspump	TCC.33
3	97599D	6910491	Kraftstoffschlauch Fuel hose / Flexible carburant / Tubo carburante / Bränsleslang	
4	90722C	8384182		
5	90723B	8381064		
6	90720A	8370080	Formschlauch Wassereintritt Bent hose water entrance / Tuyau formé pour l'entrée d'eau / Tubo sagomato gomma per l'entrata d'acqua / Bränsleslang för vatteningång	
7	90721B	8370081	Formschlauch Wasseraustritt Bent hose water exit / Tuyau formé pour la sortie d'eau / Tubo sagomato gomma per l'uscita d'acqua / Bränsleslang för vattenutgång	
8	90719B	8370075	Luftansaugsschalldämpfer Air intake silencer / Silencieux d'aspiration d'air / Silenziatore su aspirazione / Insugningsdämpare	
9	63121A	8378535	Abgasführung Exhaust system / Installation d'échappement / Impianto scarico / Avgassystem	
10	90714C	8372837	Halter Heizgerät / Stand (heater) Support (appareil de chauffage) / Supporto (riscaldatore) / Hållare (värmare)	
11	90718A	8374542	Lasche Heizgerät Bracket (heater) / Éclisse (appareil de chauffage) / Piastrina (riscaldatore) / Fäste (värmare)	
12	90724A	9391361	Blindmutter / Rivet nut / Écrou / Dado / Mutter	
13	90716C	8381062	Halter Dosierpumpe Stand (dosing pump) / Support (pompe doseur) / Piastrina (pompa combustibile) / Fäste (doseringspomp)	
14	90729A	8374546	Aufnahmetülle Dosierpumpe Receiving sleeve (dosing pump) / Doullie réceptrie (pompe doseur) / Isolatore passante (pompa combustibile) / Intagsrör (doseringspump)	
15	92531A	8374547		

[1] Ohne Kabelbaum / without wiring harness / sans faisceau de câbles / senza fascio cavi / utan kabelhärva

Thermo Top C / Thermo Top Z / Tele Thermo Top C

Mercedes Benz



Herstellerspezifische Applikationen

Car brand specific heaters and applications/ Riscaldatori e applicazioni specifici per fabbricante /

Appareils at applications spécifiques aux constructeurs d'automobiles / Tillverkarspecifika och

applikation tillämpningar:

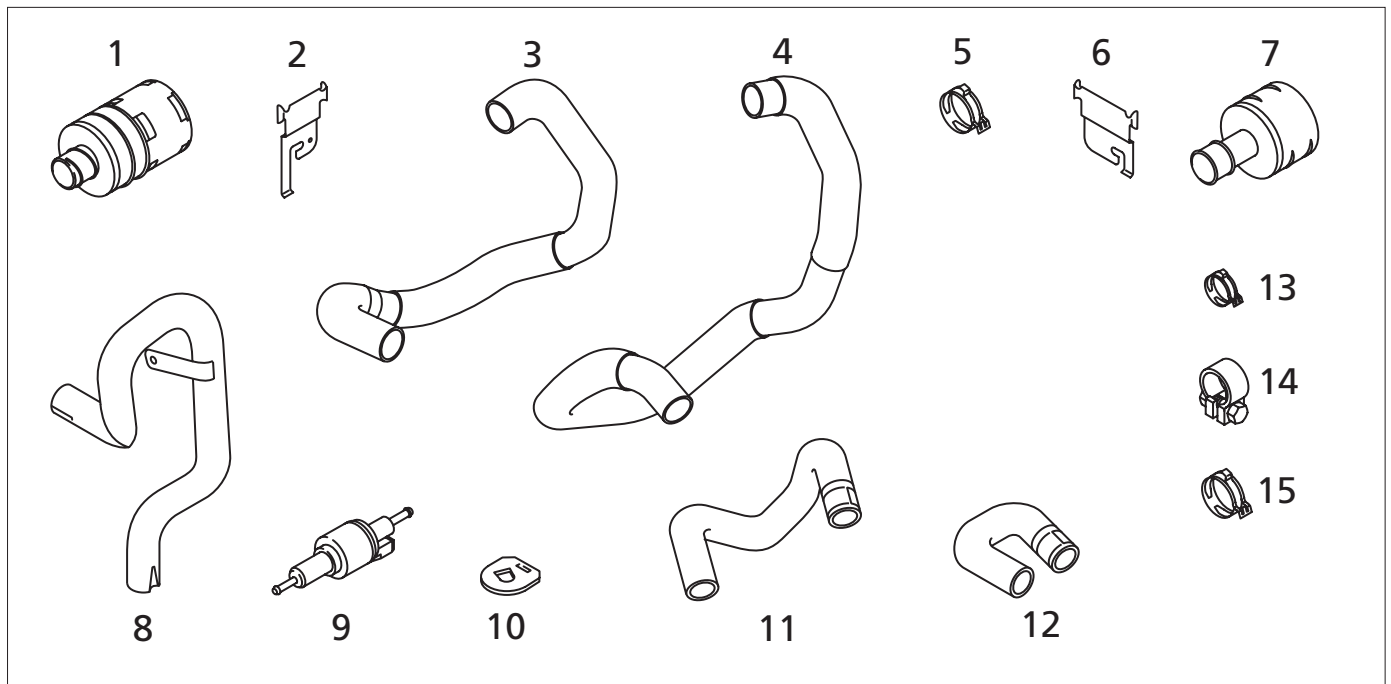
Mercedes Benz

Zu beziehen bei / Available through / Disponible par / Disponibile tramite / Beställs från: Mercedes Benz

Pos Item	Bestell-Nr. Part number Référence Codice Nummer	Bestell-Nr. Part number Référence Codice Nummer Mercedes Benz	Benennung Description Désignation Denominazione Benämning
	Ersatz-Heizgerät mit Einbauteilen vormontiert; ohne Kabelbaum With installation components pre-mounted; without wiring harness / Avec composantes d'installation montées; sans faisceau de câbles / Con componenti di montaggio pre-assemblati; senza fascio cavi / Med monteringsdelar monterat; utan kabelhärva:		
1	86788A	A2105003098	Thermo Top Z.01 12 V Diesel Für / for / pour / per / för W210
2	98427A		Thermo Top Z.04 12 V Diesel Für / for / pour / per / för W168
3	88874D	A2025000298	Thermo Top Z.06 (01) 12 V Diesel Für / for / pour / per / för W202
4	86975D		Thermo Top C.12 12 V Diesel Für / for / pour / per / för W220
	Ersatz-Heizgerät ohne Anbauteile Replacement heater without mounting components / Remplacement appareil sans composants de montage / Riscaldatore di ricambio senza componenti di montaggio / Reserv-värmare utan monteringsdelar:		
5	1313317A		Thermo Top C / Z 12 V Diesel Für / for / pour / per / för W210
5	9017827A		Thermo Top C / Z 12 V Benzin Für / for / pour / per / för W209
5	9017828A		Thermo Top C / Z 12 V Diesel Für / for / pour / per / för W209
5	9017832C		Thermo Top C / Z 12 V Benzin Für / for / pour / per / för W211
5	9017833C		Thermo Top C / Z 12 V Diesel Für / for / pour / per / för W211
5	9017830A		Thermo Top C / Z 12 V Benzin Für / for / pour / per / för W203
5	9017829A		Thermo Top C / Z 12 V Diesel Für / for / pour / per / för W203

Thermo Top C / Thermo Top Z / Tele Thermo Top C

PSA



Herstellerspezifische Applikationen

Car brand specific heaters and applications/ Riscaldatori e applicazioni specifici per fabbricante /
at applications spécifiques aux constructeurs d'automobiles / Tillverkarsspecifika och

Appareils

applikation tillämpningar:

PSA

Zu beziehen bei / Available through / Disponible par / Disponibile tramite / Beställs från: PSA

Pos Item	Bestell-Nr. Part no. Référence Codice Nummer	Benennung Description Désignation Denominazione Benämning	Bemerkung Remark Remarques Note Anmärkning
1	98141A	Luftansaugsschalldämpfer / Air intake silencer / Silencieux d'aspiration d'air / Silenziatore su aspirazione / Insugningsdämpare	N 68
2	98304C	Halter Dosierpumpe Stand dosing pump / Support pompe doseur / Supporto pompa combustibile / Hållare doseringspump	
3	67950F	Formschlauch Bent hose / Tuyau formé / Tubo sagomato gomma / Formslang	
4	67951G		
5	9009023A	Federbandschelle Ø 27 mm, raumsparend (10x) Flexible steel hose clamp, Ø 27 mm, space saving / Bride de fixation de ressort à lames, Ø 27 mm, peu encombrant / Fascetta a tensione regolabile, Ø 27 mm, risparmia spazio / Fjäderbandsklämma, Ø 27 mm, bespara plats	
6	66954C	Halter Dosierpumpe Stand dosing pump / Support pompe doseur / Supporto pompa combustibile / Hållare doseringspump	X 4
7	98862A	Luftansaugsschalldämpfer Air intake silencer / Silencieux d'aspiration d'air / Silenziatore su aspirazione / Insugningsdämpare	
8	66953C	Abgasrohr komplett Exhaust pipe, complete / Tuyau gaz d'échappement, complet / Tubo di scarico, completo / Afgasrör, komplettera	
9	89620B	Dosierpumpe DP 30.02 12 V Dosing pump / Pompe doseur / Pompa combustibile / Doseringspump X 4; Ersetzt / Replaces / Remplace / Ricambia / Reserv för: 89372A	[1]
10	85868A	Aufnahmetülle Dosierpumpe Receiving sleeve (dosing pump) / Douille réceptrice (pompe doseur) / Isolatore passante (pompa combustibile) / Intagsrör (doseringspump)	Für / for / pour / per / för Pos. 6
11	67057A	Formschlauch Bent hose / Tuyau formé / Tubo sagomato gomma / Formslang	X4
12	1320156A		
13	9009022A	Federbandschelle Ø 25 mm (10x) Flexible steel hose clamp Ø 25 mm / Bride de fixation de ressort à lames, Ø 25 mm / Fascetta a tensione regolabile, Ø 25 mm / Fjäderbandsklämma, Ø 25 mm	
14	9019181A	Rohrklemme Ø 24-26 mm (3x) Pipe clip Ø 24-26 mm / Collier de serrage Ø 24-26 mm / Fascetta di serraggio Ø 24-26 mm / Rörklemma Ø 24-26 mm	
15	9009018A	Federbandschelle Ø 27 mm (10x) Flexible steel hose clamp Ø 27 mm / Bride de fixation de ressort à lames, Ø 27 mm / Fascetta a tensione regolabile, Ø 27 mm / Fjäderbandsklämma, Ø 27 mm	

[1] Mit komplettem Montagezubehör / With complete mounting accessory / Avec accessoires de montage complète / Con accessori di montaggio completi / Med monteringsstillbehör komplettera

Im Fall einer mehrsprachigen Version ist Englisch verbindlich.

Die Telefonnummer des jeweiligen Landes entnehmen Sie bitte dem Webasto Servicestellenfaltblatt oder der Webseite Ihrer jeweiligen Webasto Landesvertretung.

In multilingual versions the english language is binding.

The telephone number of each country can be found in the Webasto service center leaflet or the website of the respective Webasto representative of your country.

Dans le cas d'une version rédigée en plusieurs langues, l'anglais est alors la langue qui fait foi.

Pour trouver le numéro de téléphone du pays concerné, veuillez consulter le dépliant des points-service Webasto ou la page web de la représentation Webasto de votre pays.

In caso di versione multilingue, fare riferimento alla lingua inglese.

I numeri di telefono dei diversi Paesi sono riportati sul pieghevole relativo ai centri di assistenza Webasto oppure sul sito Internet del proprio rappresentante di riferimento Webasto.

Vid flerspråkiga dokumentversioner den engelska versionen är bindande.

Telefonnumren i respektive land hittar du på Webasto serviceverkstads informationsblad eller på webbplatsen för respektive lands Webasto representant.

Webasto Thermo & Comfort SE
Postfach 1410
82199 Gilching
Germany

Visitors Address:
Friedrichshafener Str. 9
82205 Gilching
Germany

Technical Extranet: <http://dealers.webasto.com>

Only within Germany
Tel: 0395 5592 444
E-mail: technikcenter@webasto.com

www.webasto.com