

Luftheizgeräte
Air heaters
Appareils de chauffage à air chaud

Einbauanweisung
Installation instructions
Notice de montage

Air Top 3500

Air Top 5000

**Handelsbezeichnungen / Trade names /
Désignations commerciales :**

Air Top 3500 B (Benzin / petrol / essence)

Air Top 3500 D (Diesel)

Air Top 5000 B (Benzin / petrol / essence)

Air Top 5000 D (Diesel)

07/2004

Inhaltsverzeichnis

1	Gesetzliche Bestimmungen für den Einbau	1
2	Verwendung und Ausführung	3
3	Einbau	4
4	Fabrikschild	7
5	Einbaubeispiel	8
6	Heizluftsystem	9
7	Brennstoffversorgung	11
8	Brennluftversorgung	16
9	Abgasleitung	17
10	Brennluftansaug- und Abgasleitungen	18
11	Elektrische Anschlüsse	20
12	Anschlussschema / Schaltpläne	23
13	Legende für Schaltpläne:	29
14	Erstinbetriebnahme	31
15	Störabschaltung	32
16	Technische Daten	33
17	Ausführung	35
18	Bohrschablone	36

Table of contents

1	Statutory regulations governing installation	37
2	Use and version	39
3	Installation	40
4	Factory plate	43
5	Installation example	44
6	Hot air system	45
7	Fuel supply	47
8	Combustion air supply	52
9	Exhaust pipe	53
10	Combustion air inlet and exhaust lines	54
11	Electrical connections	56
12	Connection diagram/Circuit diagrams	59
13	Legend for circuit diagrams	65
14	Starting the heater for the first time	67
15	Fault lock-out	68
16	Technical data	69
17	Version	71
18	Drilling template	72

Sommaire

1	Dispositions légales concernant le montage	73
2	Utilisation et version	75
3	Installation	76
4	Plaque de fabrication	79
5	Exemple de montage	80
6	Système d'air chaud	81
7	Alimentation en carburant.....	83
8	Alimentation en air de combustion	88
9	Conduite d'échappement.....	89
10	Conduites d'aspiration de l'air de combustion et conduites d'échappement	90
11	Branchements électriques	92
12	Schémas de connexion/schémas électriques	95
13	Légende des schémas électriques	101
14	Première mise en service	103
15	Arrêt sur défaut	104
16	Caractéristiques techniques	105
17	Version	107
18	Gabarit de perçage	108

1 Gesetzliche Bestimmungen für den Einbau

Für die Heizgeräte Air Top 3500 und Air Top 5000 bestehen Typgenehmigungen nach den EG - Richtlinien 72/245/EWG (EMV) und 2001/56/EG (Heizung) mit den EG-Genehmigungen – Nummern:

e1*72/245*95/54*1221*--

e1*2001/56*0015*--

e1*2001/56*0016*--

Für den Einbau sind in erster Linie die Bestimmungen des Anhang VII der Richtlinie 2001/56/EG zu beachten.

HINWEIS:

Die Bestimmungen dieser Richtlinien sind im Geltungsbereich der EU-Richtlinie 70/156/EWG bindend und sollten in Ländern in denen es keine speziellen Vorschriften gibt ebenfalls beachtet werden!

(Auszug aus der Richtlinie 2001/56/EG Anhang VII)

1.7.1. Eine deutlich sichtbare Betriebsanzeige im Sichtfeld des Betreibers muss darüber informieren, wenn das Heizgerät ein- oder ausgeschaltet ist.

2. Vorschriften für den Einbau in das Fahrzeug

2.1. Geltungsbereich

2.1.1. Vorbehaltlich des Abschnitts 2.1.2 müssen Verbrennungsheizgeräte nach den Vorschriften dieses Anhangs eingebaut werden.

2.1.2. Bei Fahrzeugen der Klasse O (*Anhänger*) mit Heizgeräten für Flüssiggas wird davon ausgegangen, dass sie den Vorschriften dieses Anhangs entsprechen.

2.2. Anordnung des Heizgeräts

2.2.1. Teile des Aufbaus und sonstige Bauteile in der Nähe des Heizgeräts müssen vor übermäßiger Wärmeeinwirkung und einer möglichen Verschmutzung durch Brennstoff oder Öl geschützt werden.

2.2.2. Das Verbrennungsheizgerät darf selbst bei Überhitzung keine Brandgefahr darstellen. Diese Anforderung gilt als erfüllt, wenn beim Einbau auf einen hinreichenden Abstand zu allen Teilen und eine geeignete Belüftung geachtet wird und feuerbeständige Werkstoffe oder Hitzeschilder verwendet werden.

2.2.3. Bei Fahrzeugen der Klassen M₂ und M₃ darf das Heizgerät nicht im Fahrgastraum angeordnet sein. Eine Einrichtung in einer dicht verschlossenen Umhüllung, die außerdem den Bedingungen nach Abschnitt 2.2.2 entspricht, darf allerdings verwendet werden.

2.2.4. Das Schild gemäß Abschnitt 1.4 (*Typschild*) oder eine Wiederholung (*Duplikattypschild*) davon muss so angebracht werden, dass es/sie noch leicht lesbar ist, wenn das Heizgerät in Fahrzeug eingebaut ist.

2.2.5. Bei der Anordnung des Heizgeräts müssen alle angemessenen Vorkehrungen getroffen werden, um die Gefahr der Verletzung von Personen oder der Beschädigung von mitgeführten Gegenständen so gering wie möglich zu halten.

2.3. Brennstoffzufuhr

2.3.1. Der Brennstoffeinfüllstutzen darf sich nicht im Fahrgastraum befinden und muss mit einem gut abschließenden Deckel versehen sein, um Austreten von Brennstoff zu verhindern.

2.3.2. Bei Heizgeräten für Flüssiggas, bei denen die Brennstoffzufuhr von der Kraftstoffzufuhr der Fahrzeuges getrennt ist, müssen die Art des Brennstoffes und der Einfüllstutzen deutlich gekennzeichnet sein.

2.3.3. Am Einfüllstutzen ist ein Hinweis anzubringen, dass das Heizgerät vor dem Nachfüllen von Brennstoff abgeschaltet werden muss. Eine entsprechende Anweisung ist auch in die Bedienungsanleitung des Herstellers aufzunehmen.

2.4. Abgassystem

2.4.1. Der Abgasauslass muss so angeordnet sein, dass ein Eindringen von Abgasen in das Fahrzeuginnere über Belüftungseinrichtungen, Warmlufteinlässe oder Fensteröffnungen verhindert wird.

2.5. Verbrennungslufteinlass

2.5.1. Die Luft für den Brennraum des Heizgerätes darf nicht aus dem Fahrgastraum des Fahrzeugs abgesaugt werden.

2.5.2. Der Lufteinlass muss so angeordnet sein, dass er nicht durch Gegenstände blockiert werden kann.

2.6. Heizlufteinlass

2.6.1. Die Heizluftversorgung muss aus Frischluft oder Umluft bestehen und aus einem sauberen Bereich angesaugt werden, der nicht durch Abgase der Antriebsmaschine, des Verbrennungsheizgerätes oder einer anderen Quelle im Fahrzeug verunreinigt werden kann.

2.6.2. Die Einlassleitung muss durch Gitter oder sonstige geeignete Mittel geschützt sein.

2.7. Heizluftauslass

2.7.1. Warmluftleitungen innerhalb des Fahrzeuges müssen so angeordnet oder geschützt sein, dass bei Berührung keine Verletzungs- oder Beschädigungsgefahr besteht.

2.7.2. Der Luftauslass muss so angeordnet oder geschützt sein, dass er nicht durch Gegenstände blockiert werden kann.

2.8. Automatische Steuerung der Heizanlage

Wenn der Motor aussetzt, muss die Heizanlage automatisch abgeschaltet und die Treibstoffversorgung innerhalb von 5 Sekunden unterbrochen werden.

Wenn eine manuelle Einrichtung bereits aktiviert ist, darf die Heizanlage in Betrieb bleiben

ACHTUNG:

Die Nichtbeachtung der Einbauanweisung und der darin enthaltenen Hinweise führt zum Haftungsausschluss seitens Webasto. Gleiches gilt auch für nicht fachmännisch oder nicht unter Verwendung von Originalersatzteilen durchgeführte Reparaturen. Diese hat das Erlöschen der Typgenehmigung des Heizgerätes und damit der *Allgemeinen Betriebs-erlaubnis / EG-Typgenehmigung* zur Folge.

2 Verwendung und Ausführung

2.1. Verwendung der Luftheizgeräte

Die Luftheizgeräte Webasto Air Top 3500 / Air Top 5000 dienen

- zum Beheizen von Kabinen, Booten, LKWs, Kleinbussen, Transportern, Ambulanzfahrzeugen und Reisemobilen
- zum Entfrosten der Fahrzeugscheiben
- zum Beheizen von Ladegut

Die Heizgeräte arbeiten unabhängig vom Fahrzeugmotor und werden an den Kraftstoffbehälter und an die elektrische Anlage des Fahrzeuges angeschlossen.

Eine Verwendung für Fahrzeuge mit wasser- oder luftgekühltem Motor ist möglich.

Sie sind nicht zur Beheizung von Gefahrgut zugelassen.

3 Einbau

ACHTUNG:

Die gesetzlichen Bestimmungen für den Einbau auf Seite 1 und 2 sind zu beachten. Für den Einbau des Heizgerätes in Fahrzeuge für den Transport gefährlicher Güter müssen zusätzlich die Anforderungen der ADR, in der jeweils gültigen Fassung, eingehalten werden.

Der Betrieb des Heizgerätes ohne Steuergerät-Abdeckung ist nicht zulässig (führt zur Überhitzung des Heizgerätes).

3.1. Einbausituation Air Top 3500 / Air Top 5000

HINWEIS:

Auf die Einbaugegebenheiten des jeweiligen Fahrzeugtyps sollte geachtet werden.

3.2. Einbauort

Das Heizgerät kann sowohl im Innenraum als auch im Außenbereich verbaut werden.

Beim Außeneinbau ist darauf zu achten, dass das Heizgerät im vor Spritzwasser und Gischt geschützten Bereich verbaut wird.

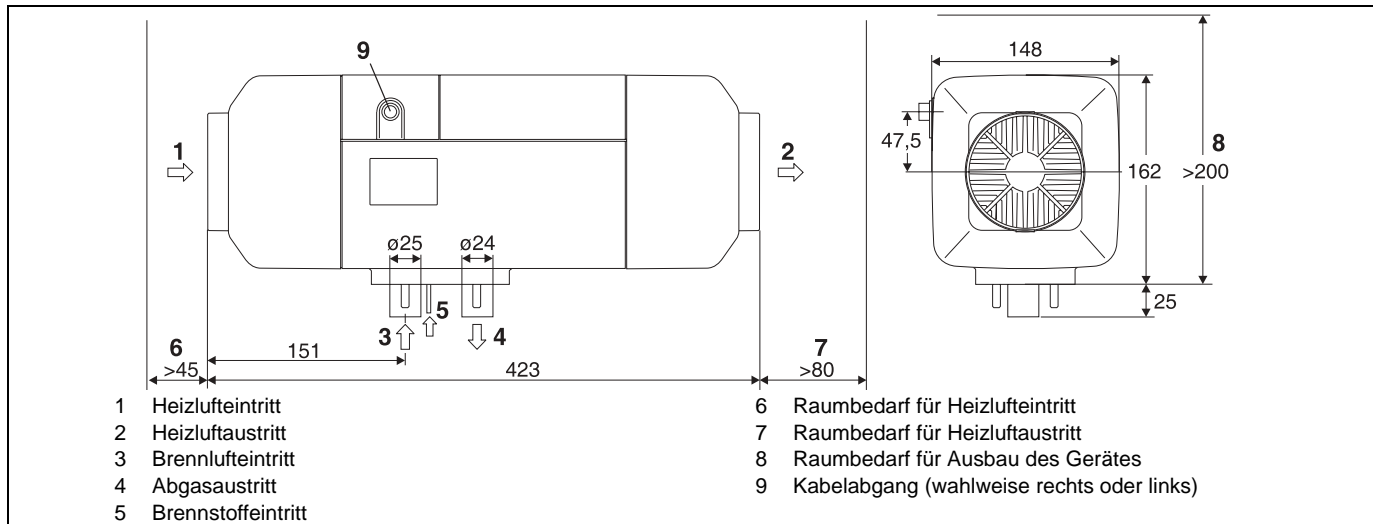


Bild 1: Abmessungen des Heizgerätes

Das Heizgerät muss so eingebaut werden, dass bei einer für das jeweilige Fahrzeug zulässigen Wasserdurchfahrt kein Wasser in das Heizgerät eindringen kann.

Die Durchbrüche für Brennluft-Eintrittsstutzen, Abgas-Austrittsstutzen, und Brennstoffrohr müssen bei Innenraumeinbau spritzwasserdicht ausgeführt werden. Hierzu muss die dafür vorgesehene und mitgelieferte Dichtung verwendet werden (siehe Bild 4).

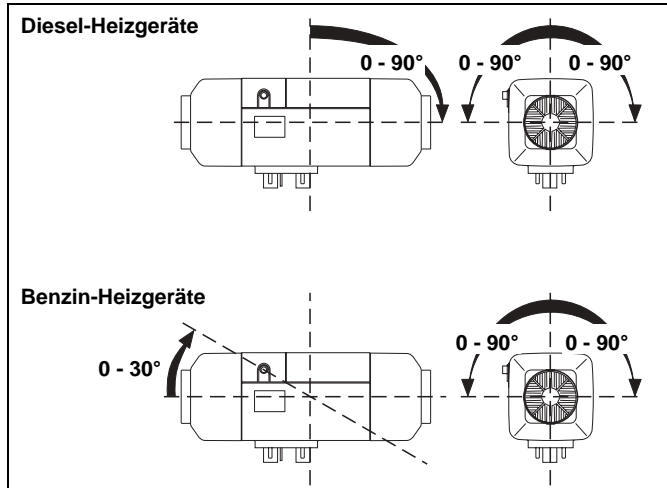


Bild 2: Zulässige Einbaulagen

3.3. Montage des Heizgerätes

Die Muttern M6 sind beim Einbau des Heizgerätes Air Top 3500 / Air Top 5000 mit 6 Nm +1 Nm festzuziehen.

Die Einbaumaße sowie der Raumbedarf für die Wartungszugänglichkeit sind aus der Einbauzeichnung (Bild 1) ersichtlich. Die angegebenen horizontalen und axialen Neigungswinkel dürfen nicht überschritten werden (Bild 2).

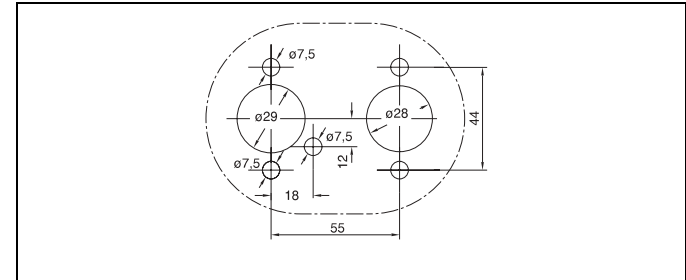


Bild 3: Lochbild

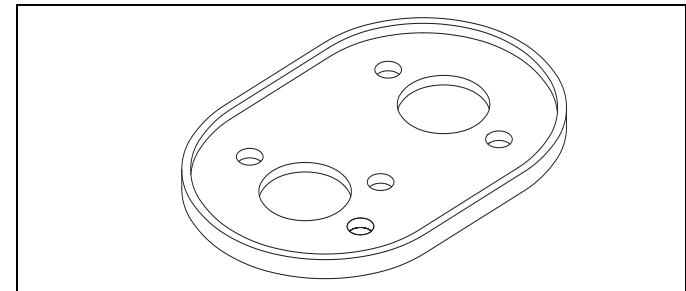


Bild 4: Dichtung

Zwischen Heizgerät und Karroserie muss eine Dichtung (Bild 4) angebracht werden. **Die Dichtung muss vor jedem Einbau erneuert werden.** Die Auflagefläche für den Heizgerätefuß **muss plan** sein. Zum Bohren der Durchbrüche und gegebenenfalls Planziehen der Auflagefläche kann vom Hersteller ein Sonderwerkzeug bezogen werden. Mit der Dichtung sind Unebenheiten von max. 1 mm zu überbrücken.

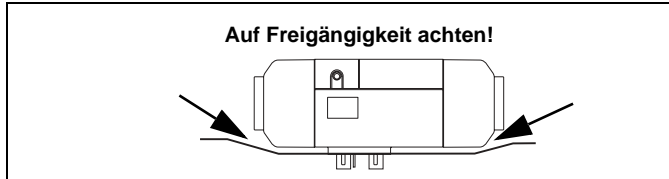


Bild 5: Einbau

ACHTUNG:

Nach dem Einbau überprüfen, dass das Gehäuse nirgendwo anliegt. Nichtbeachtung kann zum Blockieren des Heizluftgebläses führen.

4 Fabrikschild

Das Typschild muss an einer gegen Beschädigung geschützten Stelle liegen und im eingebauten Zustand des Heizgerätes gut sichtbar sein (oder Typschild-Duplikat verwenden).

Die nicht zutreffenden Jahreszahlen sind am Typschild zu entfernen.

5 Einbaubeispiel

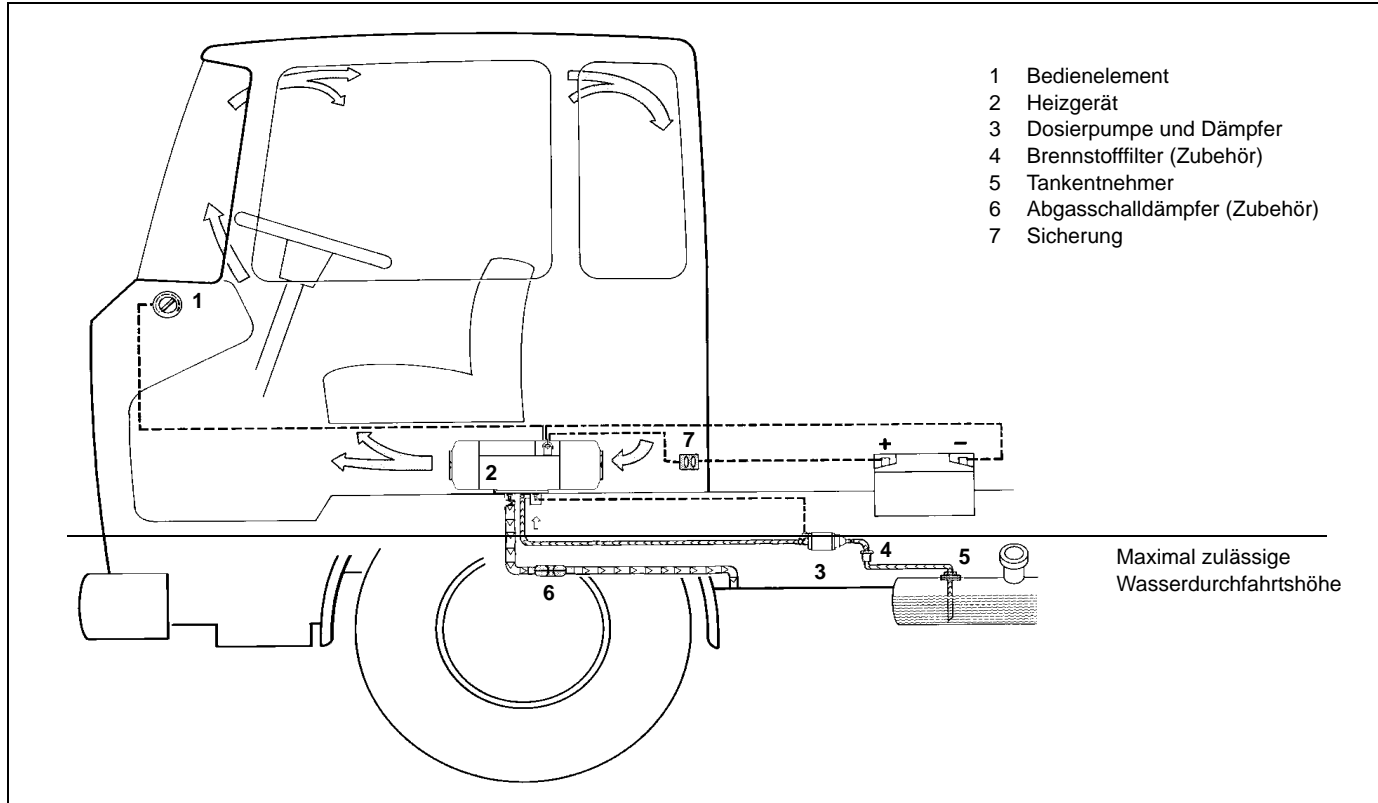


Bild 6: Einbaubeispiel für Luftheizgerät im Umluftbetrieb

6 Heizluftsystem

HINWEIS:

Die Einbindung des Heizgerätes in die fahrzeugeigene Luftführung ist nicht erlaubt. Es ist sowohl Umluft- als auch Frischluftbetrieb zulässig.

Beim Frischluftbetrieb ist darauf zu achten, dass die Heizluft aus einem vor Spritzwasser und Gischts geschützten Bereich entnommen wird und bei einer für das jeweilige Fahrzeug zulässigen Wasserdurchfahrt kein Wasser eindringen kann.

HINWEIS:

Bei Frischluftbetrieb muss ein externer Temperaturlfühler in der entsprechenden Raumzone montiert werden.

Im Heizgerät ist auf der Heizluftansaugseite ein Temperaturlfühler angeordnet, der in Verbindung mit dem Bedienelement je nach Ansaugtemperatur und Stellung des Sollwertgebers, das Heizgerät im entsprechenden Heizleistungsbereich betreibt. Die Heizleistung wird so eingestellt, dass nach dem schnellen Erreichen der vorgewählten Innenraumtemperatur diese auf dem vorgewählten Wert gehalten wird.

Mindestinnendurchmesser der **Heizluftleitung**:

90 mm beim Air Top 5000

80 mm beim Air Top 3500

nach Freigabe durch Hersteller auf 75 mm möglich

HINWEIS:

Für die Heizluftführung dürfen nur Materialien mit einer Temperaturfestigkeit von mindestens 150° verwendet werden. Die Heizluftöffnung ist so anzuordnen, dass keine nicht temperaturbeständigen Teile angeblasen werden.

ACHTUNG:

In Fahrzeugen in denen Personen befördert werden, ist die Luftaustrittsöffnung so anzubringen, dass sich keine Personen vor dem Luftaustritt befinden können.

Maximaler Druckluftabfall zwischen Saug- und Druckseite der Heizluftleitung:

Air Top 3500 2,0 hPa

Air Top 3500 Volume Plus 3,0 hPa

Air Top 5000 3,0 hPa

1 hPa entspricht 1 mbar entspricht 10mm WS.

Die Prüfung kann auch durch Temperaturmessung unmittelbar am Heizgerät durchgeführt werden:

Temperaturunterschied Heizlufteintritt und Heizluftaustritt max. 130 K.

Bei Überschreitung dieses Wertes ist die Auslösung des Temperaturbegrenzers zu erwarten. Der Heizluftschlauch ist an den Verbindungen zu sichern.

Wird das Heizgerät ohne Heizluftführung im Umluftbetrieb eingesetzt, so ist ein Kurzschluss des Heizluftstroms zu vermeiden.

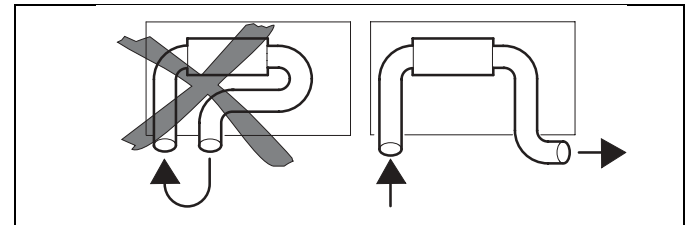


Bild 7: Heizlufteintritt und Heizluftaustritt

ACHTUNG:

Bei Verwendung ohne Heizluftansaugschlauch ist die Anbringung des im Lieferumfang beiliegenden Ansauggitters zwingend vorgeschrieben!

HINWEIS:

Der Einbau muss überprüft werden auf:

- Luftkurzschluss zwischen Fahrzeugheizung und Heizgerätlufteintritt
- Luftkurzschluss zwischen Heizgerätlufteintritt und Heizgerätluftaustritt (Bild 7)
- Ausreichende Heizluftansaugmöglichkeit (Heizluftansaugung aus kühlem Bereich der Kabine nehmen, z.B. bei Einbauten unter der Liege)

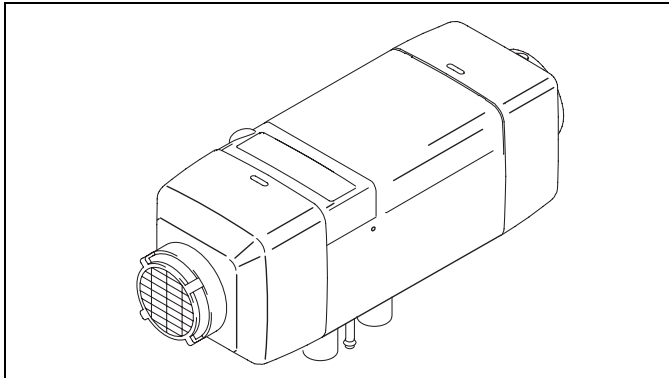


Bild 8: Heizlufteintritt mit Ansauggitter

Bei Verwendung eines Einbaukastens muss der Luftausströmer derart abgedichtet werden, dass keine heiße Luft in den Einbaukasten gelangen kann.

6.1. Externer Temperaturfühler

Der Einbau eines externen Temperaturfühlers ist empfehlenswert, wenn das Heizgerät in einem Einbaukasten oder an Orten mit zu geringer Belüftung (z.B. unter Liegen) eingebaut ist. Dadurch werden sehr kurze Regelzeiten des Heizgerätes vermieden.

6.1.1. Montage des externen Temperaturfühlers

Der externe Temperaturfühler muss auf mittlere Höhe in der Fahrzeugkabine an möglichst senkrechten Flächen im zu beheizenden Bereich montiert werden.

Der Temperaturfühler darf **nicht**

- von Heizluft (Fahrzeug- bzw. Heizgeräteheizluft) direkt angeströmt werden.
- in der Nähe von Wärmequellen (z.B. fahrzeugeigene Heizung) montiert werden.
- im Bereich direkter Sonneneinstrahlung (z.B. Armaturenbrett) liegen.
- hinter Vorhängen oder Ähnlichem montiert werden.

7 Brennstoffversorgung

Der Brennstoff wird dem Kraftstoffbehälter des Fahrzeuges oder einem separaten Brennstoffbehälter entnommen. Die Angaben über zulässigen Druck an der Brennstoffentnahmestelle sind Bild 9 zu entnehmen.

zulässige Brennstoffzulaufhöhe H (m)	bei max zul. Überdruck (bar) in der Brennstoffleitung
0,00	0,2
1,00	0,11
2,00	0,03
zulässige Brennstoffsaughöhe S (m)	bei max zul. Unterdruck (bar) im Brennstofftank
0,00	-0,10
0,50	-0,06
1,00	-0,02

Nur für ADR: Die gesetzlichen Bestimmungen der ADR für Kraftstoffbehälter Teil 9 Abschnitt 9.2.4.7 sind zu beachten.

Am Einfüllstutzen ist ein Hinweis anzubringen, dass das Heizgerät vor dem Nachfüllen von Brennstoff abgeschaltet werden muss.

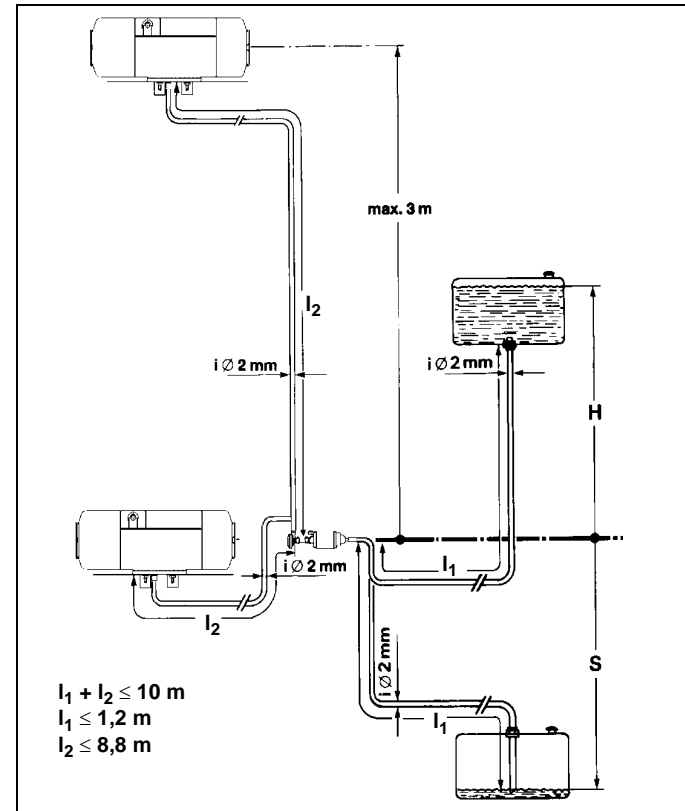


Bild 9: Brennstoffversorgung

7.1. Fahrzeuge mit Vergasermotor

Die Brennstoffentnahme darf nur mit dem speziellen Webasto-Brennstoffentnehmer (siehe Bild 9) möglichst in Tanknähe erfolgen. Der Anschluss erfolgt wahlweise in der Vor- oder Rücklaufleitung, wobei die Rücklaufleitung fast bis zum Tankboden führen muss. Ist das nicht der Fall, kann die Rücklaufleitung verlängert werden.

Der Brennstoffentnehmer ist so zu montieren, dass Luft- oder Gasblasen selbsttätig in Richtung Tank abfließen können (siehe Bild 10).

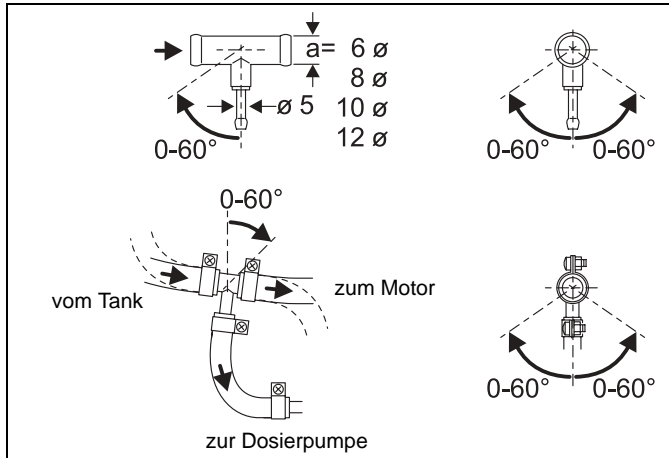


Bild 10: Webasto-Brennstoffentnehmer

Die Brennstoffentnahme sollte nicht im Motorbereich erfolgen, weil sich hier infolge der Wärmeabstrahlung des Motors Gasblasen in den Leitungen bilden können, was zu Störungen des Brennbetriebes führen kann.

7.2. Fahrzeuge mit Einspritzmotor

Bei Einbau des Heizgerätes in Fahrzeuge mit Einspritzsystemen ist festzustellen, ob die Kraftstoffpumpe im Tank oder außerhalb des Tankes montiert ist.

Liegt eine Kraftstoffpumpe im Tank, kann die Brennstoffentnahme nur aus der Rücklaufleitung ausschließlich mit dem Webasto-Brennstoffentnehmer (siehe Bild 10) erfolgen, wobei sichergestellt sein muss, dass die Rücklaufleitung fast bis zum Tankboden führt (Mindestabstand zum Tankboden siehe Bild 11). Ist dies nicht der Fall, so kann der Webasto-Tankentnehmer (siehe Bild 11, 12 und 13) verwendet werden.

Bei außerhalb des Tankes montierter Kraftstoffpumpe darf der Brennstoffanschluss zwischen Tank und der Kraftstoffpumpe ebenfalls ausschließlich nur mit dem Webasto-Brennstoffentnehmer (siehe Bild 10) erfolgen.

7.3. Fahrzeuge mit Dieselmotoren

Die Brennstoffentnahme muss aus dem Kraftstoffbehälter oder separatem Tank erfolgen (siehe Bild 11, 12 und 13). Mit dieser separaten Brennstoffentnahme wird eine Druckbeeinflussung ausgeschlossen.

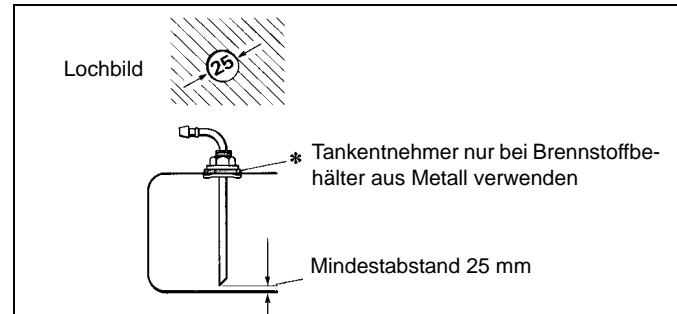


Bild 11: Webasto-Tankentnehmer

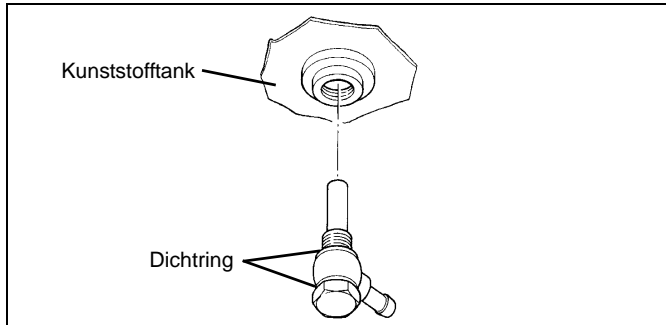


Bild 12: Brennstoffentnahme aus dem Kunststofftank
(Entnahme über Tankablassschraube)

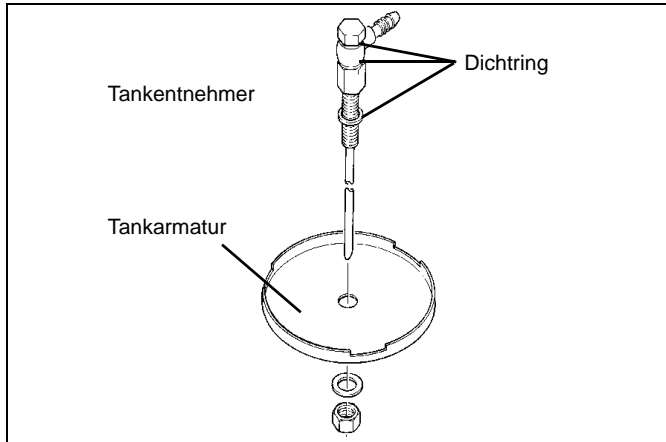


Bild 13: Brennstoffentnahme aus dem Kunststofftank
(Entnahme über Tankarmatur)

HINWEIS:

Tankarmatur muss aus Blech gefertigt sein!

7.4. Brennstoffleitungen

Als Brennstoffleitungen dürfen nur Stahl-, Kupfer- und Kunststoffleitungen aus weich eingestelltem, licht- und temperaturstabilisiertem PA 11 oder PA 12 (z.B. Mecanyl RWTL) nach DIN 73378 verwendet werden. Da meist eine stetig steigende Leitungsverlegung nicht sichergestellt werden kann, darf der Innendurchmesser ein bestimmtes Maß nicht überschreiten. Ab einem Innendurchmesser von 4 mm sammeln sich Luft- oder Gasblasen an, die zu Störungen im Brennbetrieb führen, wenn die Leitungen durchhängen oder fallend verlegt sind. Mit den in Bild 9 genannten Durchmessern ist sichergestellt, dass keine störende Blasenbildung erfolgt.

Eine fallende Leitungsverlegung von der Dosierpumpe zum Heizgerät soll vermieden werden.

Freihängende Brennstoffleitungen müssen befestigt werden, um ein Durchhängen zu vermeiden. Die Montage soll so erfolgen, dass die Leitungen gegen Steinschlag und Temperatureinwirkung (Abgasleitung) geschützt sind.

Die Brennstoffleitungen sind an den Verbindungsstellen mit Schlauchschellen gegen Abrutschen zu sichern.

7.4.1. Verbindung von 2 Rohren mit Schlauch

Die richtige Verbindung von Brennstoffleitungen mit Schlauch ist in Bild 14 dargestellt.

Auf Dichtheit achten!

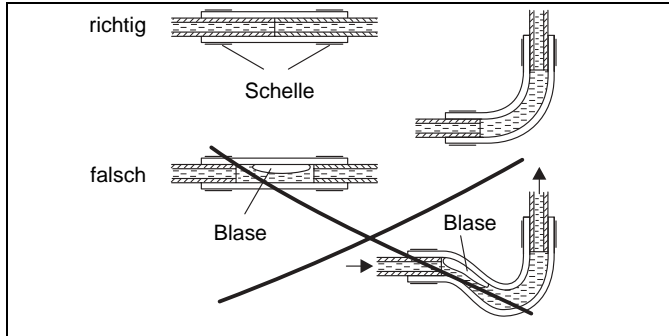


Bild 14: Rohr/Schlauchverbindung

7.5. Dosierpumpe

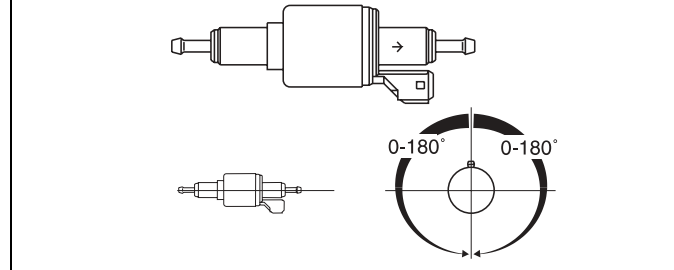
Die Dosierpumpe ist ein kombiniertes Förder-, Dosier- und Absperrsystem und unterliegt bestimmten Einbaukriterien (siehe Bild 9 und 15).

7.5.1. Einbauort

Die Dosierpumpe muss an einem kühlen Ort möglichst nahe am Tank (siehe Bild 9) montiert werden. Die zulässige Umgebungstemperatur darf zu keinem Betriebszeitpunkt + 20°C übersteigen.

Dosierpumpe und Brennstoffleitungen dürfen nicht im Strahlungsbereich heißer Fahrzeugteile montiert werden. Ggf. ist ein Strahlenschutz vorzusehen.

Air Top 3500 / Air Top 5000 D. 12 Volt und 24 Volt - Diesel



**Bild 15: Dosierpumpe DP 30
Einbaulage**

7.5.2. Einbau und Befestigung

Die Dosierpumpe ist mit einer schwingungsdämpfenden Aufhängung zu befestigen (z.B. gummierte Schelle). Die Einbaulage ist gemäß Bild 15 eingeschränkt, um eine gute Selbstentlüftung zu gewährleisten. Wegen Korrosionsgefahr dürfen für die Steckverbindung zwischen Dosierpumpe und Dosierpumpenkabelbaum nur Original Webasto-Teile verwendet werden.

7.6. Brennstofffilter

Muss mit verschmutztem Brennstoff gerechnet werden, darf nur der Webasto-Filter, Bestell-Nr. 487 171, zur Anwendung kommen. Einbau nach Möglichkeit senkrecht, max. jedoch waagrecht (Durchflussrichtung beachten).

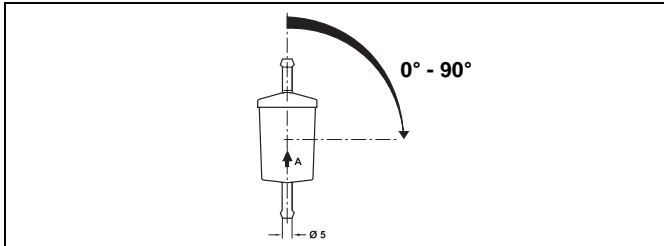


Bild 16: Brennstofffilter

8 Brennluftversorgung

Die Brennluft darf auf keinen Fall Räumen entnommen werden, in denen sich Personen aufhalten. Die Brennluftansaugöffnung darf nicht in Fahrtrichtung zeigen. Sie ist so anzuordnen, dass ein Zusetzen durch Verschmutzung nicht zu erwarten ist.

HINWEIS:

Bei einer Ansaugführungslänge < 0,6m ist das Anbringen eines Ansaugschalldämpfers zwingend erforderlich.

HINWEIS:

Die Brennluftentnahme muss an einer möglichst kühlen spritzwassergeschützten Stelle - wenn erforderlich - mit Brennluftleitung erfolgen.

Als Brennluftleitung darf keine Abgasleitung verwendet werden, da sonst das am Brennluftansaugstutzen austretende Dosierpumpenkabel beschädigt wird.

Die Brennluftöffnung darf nicht unterhalb der für das jeweilige Fahrzeug zulässigen Wasserdurchfahrtstiefe liegen.

Weitere Bestimmungen siehe gesetzliche Bestimmungen für den Einbau.

9 Abgasleitung

Als Abgasleitung sind starre Rohre aus unlegiertem oder legiertem Stahl mit einer Mindestwandstärke von 1,0 mm oder flexible Rohre nur aus legiertem Stahl zu verwenden.

Das Abgasrohr wird am Heizgerät z.B. mit Spannschelle gesichert.
Weitere Bestimmungen siehe gesetzliche Bestimmungen.

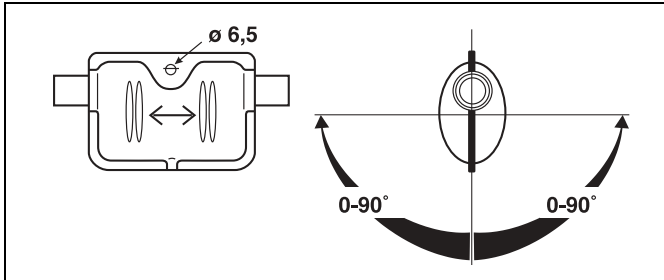


Bild 17: Abgasschalldämpfer

Durchflußrichtung (beliebig)

Der Abgasschalldämpfer ist vorzugsweise in der Nähe des Heizgerätes zu montieren.

Der Betrieb des Heizgerätes ist auch ohne Schalldämpfer zulässig.

10 Brennluftansaug- und Abgasleitungen

Beide Leitungen sind vom Heizgerät weg fallend zu verlegen. Ist dies nicht möglich, muss an der tiefsten Stelle eine Kondensatablaufbohrung \varnothing 4mm angebracht werden.

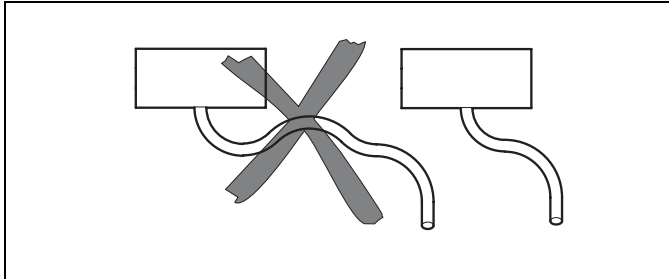


Bild 18: Kondensatbildung verhindern

Die Leitungen dürfen nicht in Fahrtrichtung zeigen.

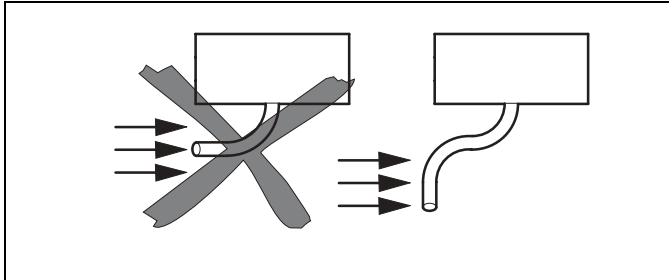


Bild 19: Leitungsmündungen nicht in Fahrtrichtung

Die Leitungen sind so anzuordnen, dass ein Zusetzen durch Verschmutzung nicht zu erwarten ist.

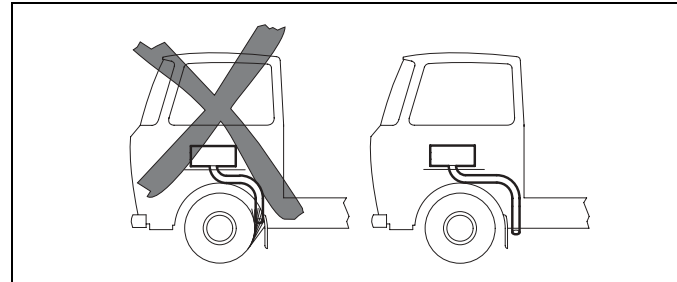


Bild 20: Bewurfbereich vermeiden

ACHTUNG:

Bei einer Einbaulage der Abgasrohrmündung entgegen der Darstellung in Bild 21 besteht Brandgefahr!

Länge von Brennluftansaug- und Abgasleitung in Summe:

mit Abgasschalldämpfer: max. 2,6 m
ohne Abgasschalldämpfer: max. 5,6 m

HINWEIS:

Ab einer Abgasleitungslänge von größer 2 m sind isolierte Abgasleitungen zu verwenden (Taupunktunterschreitung)

Innendurchmesser der Leitungen:

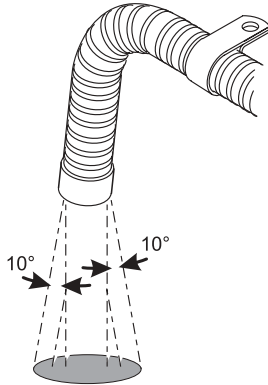
Brennluftleitung: 25 mm
Abgasleitung (Metall): 24 mm

Kleinster Biegeradius: 50 mm

Summe der Biegungen:

Brennluftleitung: max. 270°
Abgasleitung: max. 270°

Damit der Winkel von $90^\circ \pm 10^\circ$ sichergestellt wird, ist eine Befestigung nicht weiter als 150 mm, gemessen vom Abgasrohrende, notwendig



Ausströmrichtung annähernd senkrecht $90^\circ \pm 10^\circ$

Bild 21: Abgasrohrmündung
Einbaulage

Nur für ADR: Die gesetzlichen Bestimmungen der ADR für die Verlegung der Abgasleitung Teil 9 Abschnitt 9.2.4.7 sind zu beachten.

11 Elektrische Anschlüsse

Alle nicht benötigten Leitungen müssen isoliert werden!

HINWEIS:

Bei Verwendung der Kombi- oder Standarduhr kann zur Komforterrhöhung ein Tastschalter als Fernbedienung im Bereich der Schlafstelle angebracht werden. Der Anschluss erfolgt gemäß Schaltplan Bild 30 u. 31.

Der elektrische Anschluss wird gemäß Systemschaltung (Bild 29, 30, 31, 32, 33) ausgeführt.

11.1. Anschluss bei Einbau in ein Fahrzeug zum Transport gefährlicher Güter (TRS)

Für den Einbau von Heizgeräten Air Top 3500 D / Air Top 5000 D in Fahrzeuge für den Transport gefährlicher Güter müssen zusätzlich die Anforderungen der ADR/RID Teil 9, 9.2.4.7-Verbrennungsheizung erfüllt werden. Der elektrische Anschluss wird gemäß Schaltplan Bild 32 oder 33 ausgeführt.

Bei Fahrzeugen ohne Nebenantrieb erfolgt der elektrische Anschluss gemäß Systemschaltplan Bild 33.

HINWEIS:

Der Schalter S3 muss so installiert werden, dass bei Inbetriebnahme einer Fördereinrichtung Plus-Potential auf den entsprechenden Eingang des Steuergerätes zugeschaltet wird.

ACHTUNG:

Ist am Steuergeräteeingang X6/1 beim Einschalten keine Masse vorhanden, so sind alle TRS-Funktionen wirkungslos.

Nach dem Zuschalten von Plus-Potential am Steuergeräteeingang X6/1 (Nebenantrieb Ein) oder Motor abstellen erfolgt ein Kurznachlauf von 20 Sekunden und anschließend befindet sich das Steuergerät in der Betriebsart „Störverriegelung“.

ACHTUNG:

Gemäß den Bestimmungen zur Gefahrgut-Verordnung Straße/Eisenbahn dürfen Heizgeräte nur mit einem besonderen, im Führerhaus angebrachten, manuell zu bedienenden Schalter in Betrieb genommen werden.

Bei Ausrüstung mit Kombi- oder Standarduhr ist sicherzustellen, dass der Kontakt 4 an der Kombi- oder Standarduhr frei bleibt. Das Heizgerät kann somit nur mit der Sofortheiztaste in Betrieb genommen werden. Eine Verwendung von anderen Vorwählern in ADR-Fahrzeugen ist nicht zulässig.

11.2. Anschluss Heizgerät

Zum Anschluss des Kabelbaumes ist die Steuergerät-Abdeckung am Heizgerät abzunehmen und die Kabelbaumstecker am Steuergerät anzustecken.

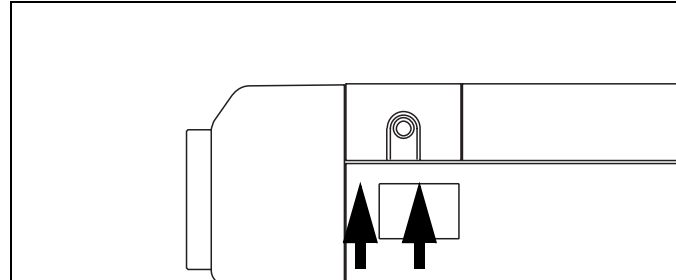


Bild 22: Entfernen der Steuergeräteabdeckung

HINWEIS:

Steuergeräteabdeckung beidseitig mit stumpfer Klinge abheben (Bild 22 Pfeile).

Vor Erstinbetriebnahme des Heizgerätes ist die Steuergerät-Abdeckung aufzusetzen, um einen unzulässigen Austritt der Heizluft zu verhindern (Heizgerät-Überhitzung).

Der Kabeldurchgang kann wahlweise links oder rechts erfolgen. Um sicherzustellen, dass die Kabeldurchführung in der Steuergeräteabdeckung dicht abschließt, ist die Kabeltülle auf dem Kabelbaum entsprechend zu verschieben.

11.3. Anschluss Versorgungsspannung

Vorzugsweise von der Zentralelektrik des Fahrzeuges.

Zur Absicherung des Heizgerätes ist ein zusätzlicher Flachsicherungshalter zu setzen (im Lieferumfang enthalten). Der Sicherungshalter darf nur im Fahrzeug-Innenraum eingebaut werden.

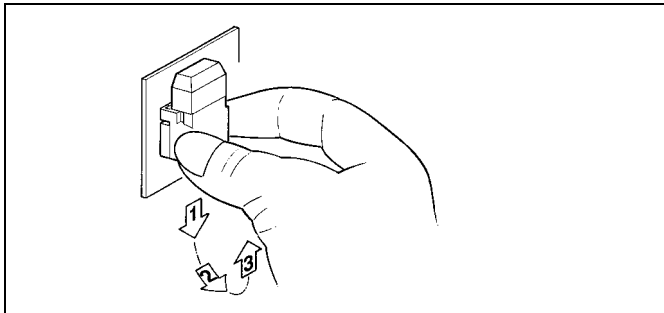


Bild 23: Entfernen der Befestigungsplatte des Sicherungshalters

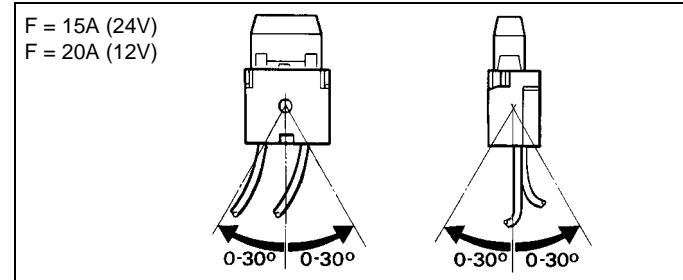


Bild 24: Sicherungshalter, Einbaulage

11.4. Anschluss Bedienelement

Der Kabelbaum ist zum Anschluss an das Bedienelement vorbereitet.
Zum Abziehen des Steckers nur am Steckerkorb ziehen.

Durch Ziehen am Kabelbaum wird der Steckerkorb verriegelt (selbsthemmend).

HINWEIS:

Der Lichtleiter muss am Drehknopf anliegen.

HINWEIS:

Als Option kann der Einbau eines externen Temperaturfühlers im Aufenthaltsbereich erfolgen (siehe Seite 10).

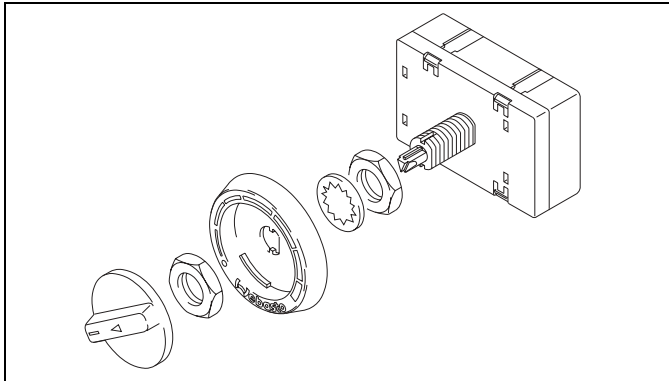


Bild 25: Bedienelement

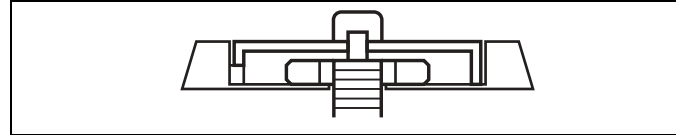


Bild 26: Montage des Bedienelementes

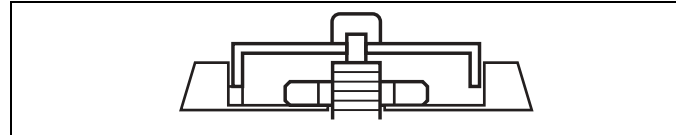


Bild 27: Montage des Bedienelementes (falsch)

12 Anschlussschema / Schaltpläne

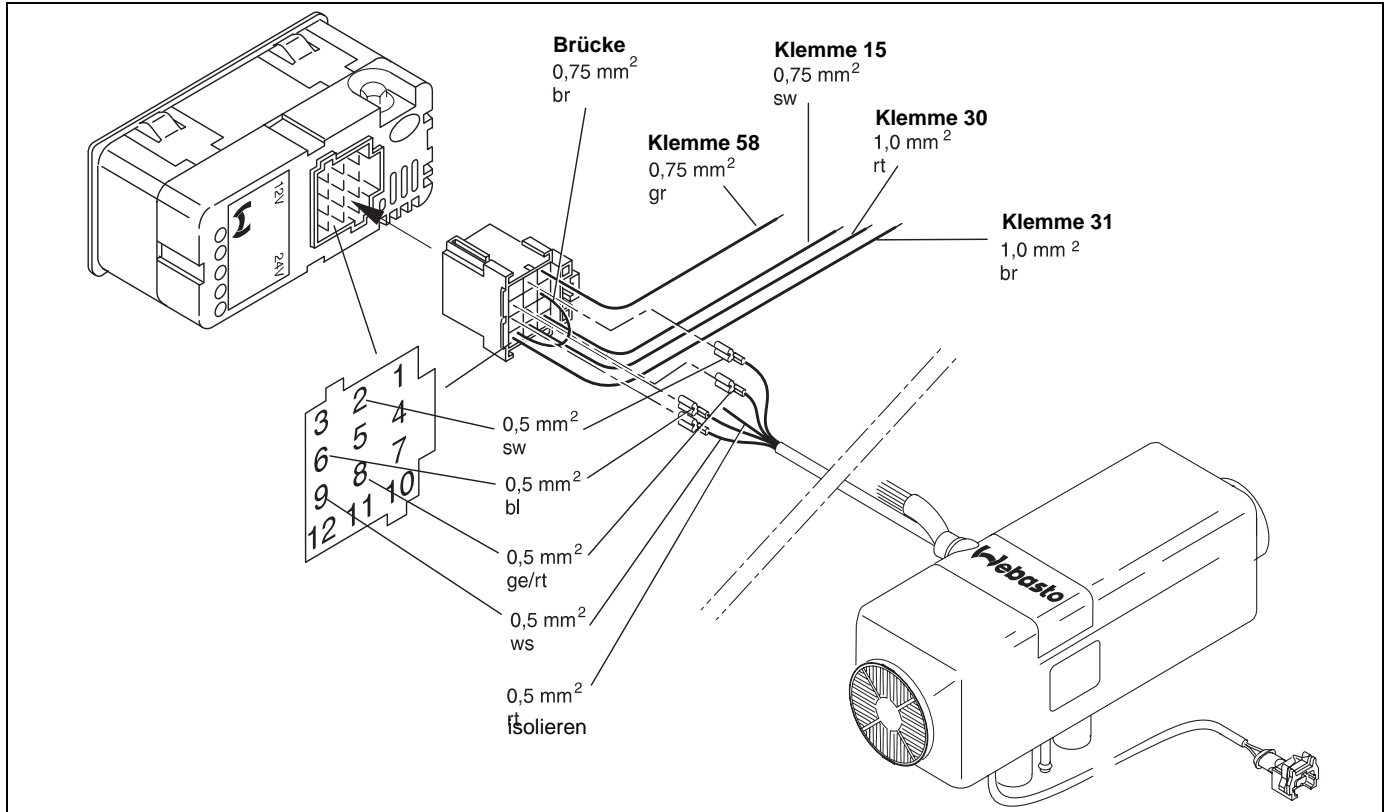


Bild 28: Anschlussschema Air Top 3500 / Air Top 5000, nur Anschluss mit Kombiuhr dargestellt

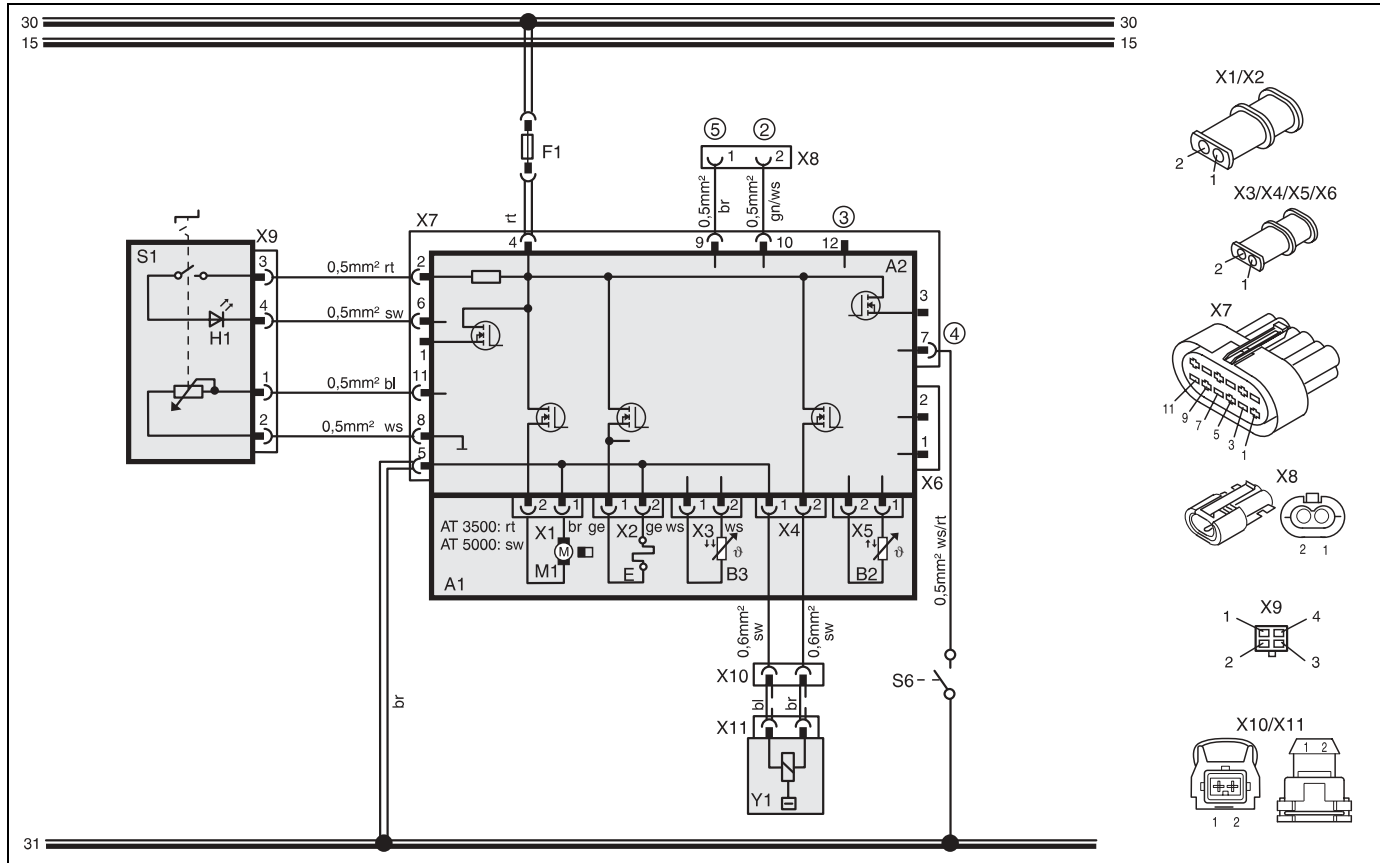


Bild 29: Systemschaltplan Air Top 3500 / Air Top 5000, 12V/24V mit Bedienelement, Legende siehe Seite 29 und 30

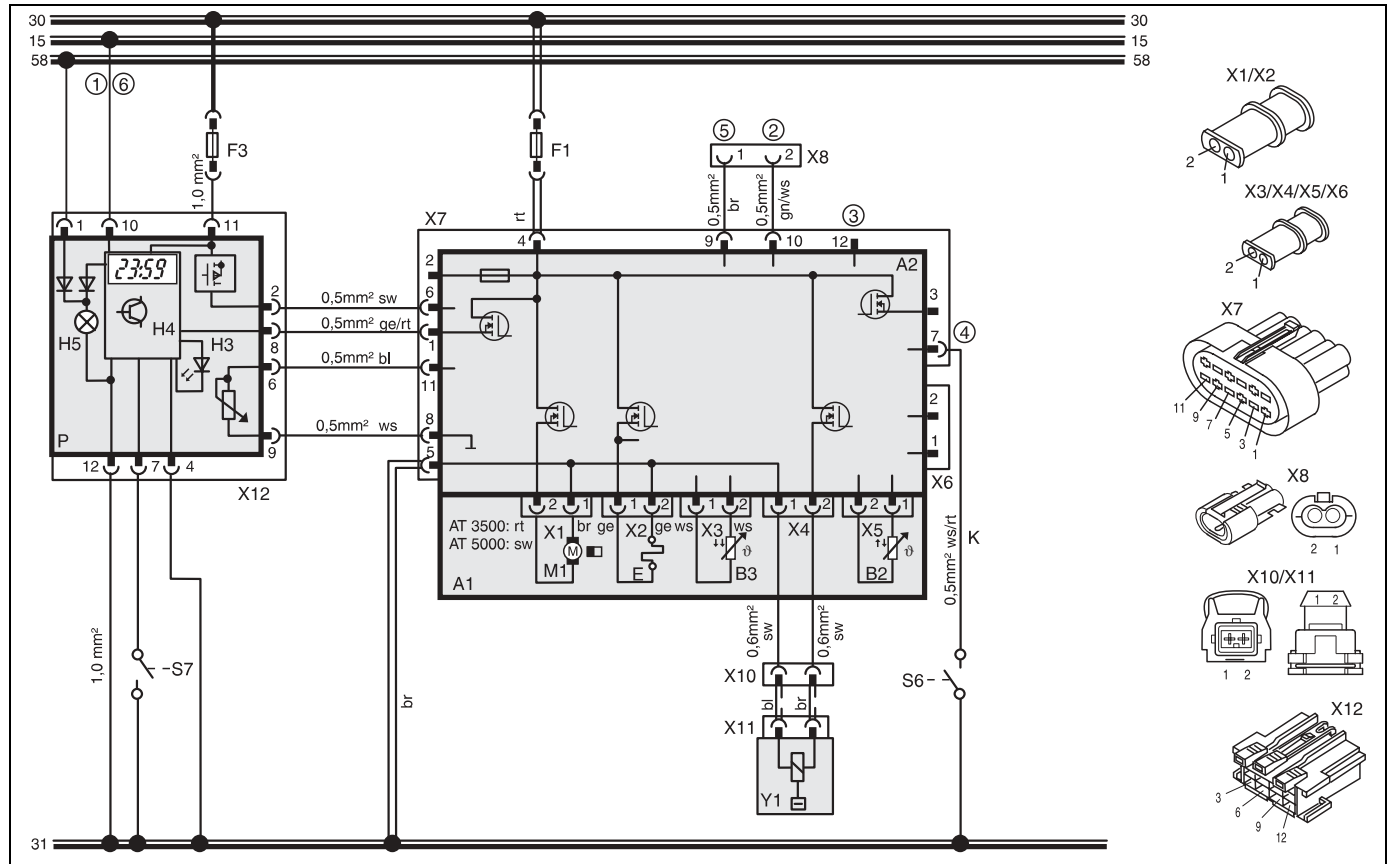


Bild 30: Systemschaltplan Air Top 3500 / Air Top 5000, 12V/24V mit Kombiuhr, Legende siehe Seite 29 und 30

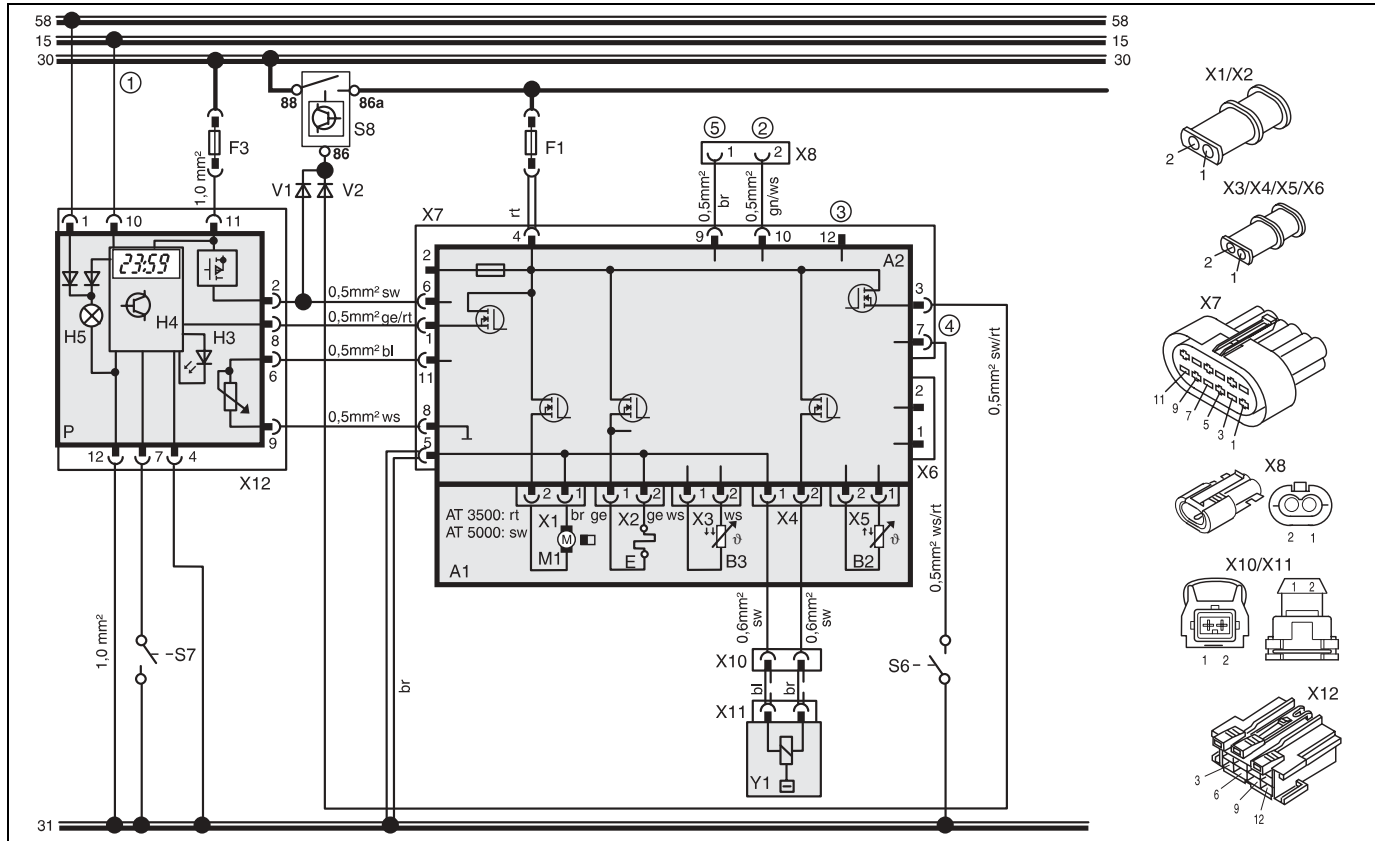


Bild 31: Systemschaltplan Air Top 3500 / Air Top 5000, 12V/24V mit Kombiuhr und elektr. Batterietrennschalter, Legende siehe Seite 29 und 30

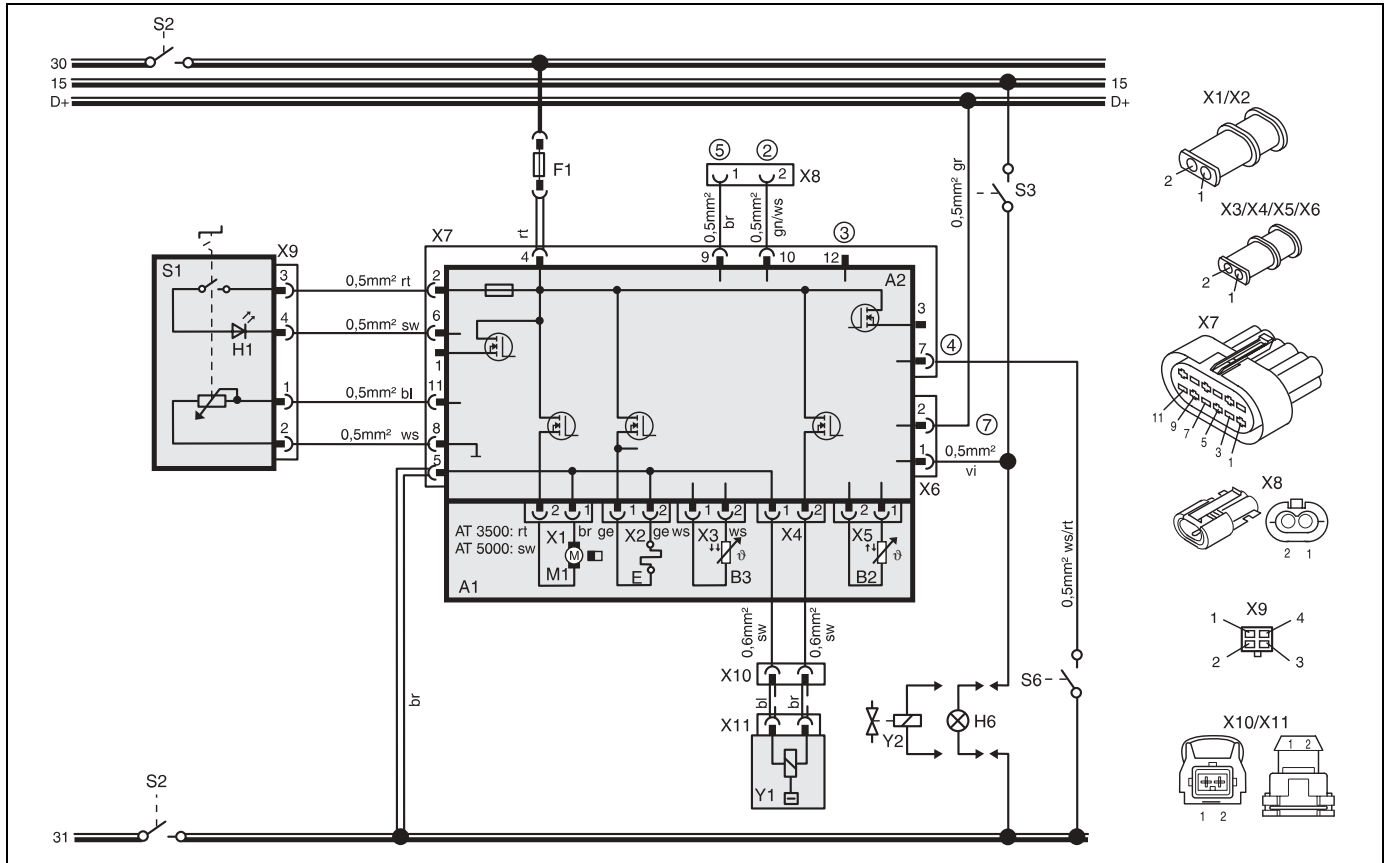


Bild 32: Systemschaltplan Air Top 3500 / Air Top 5000 D, 24V ADR-Betrieb mit Bedienelement, Legende siehe Seite 29 und 30

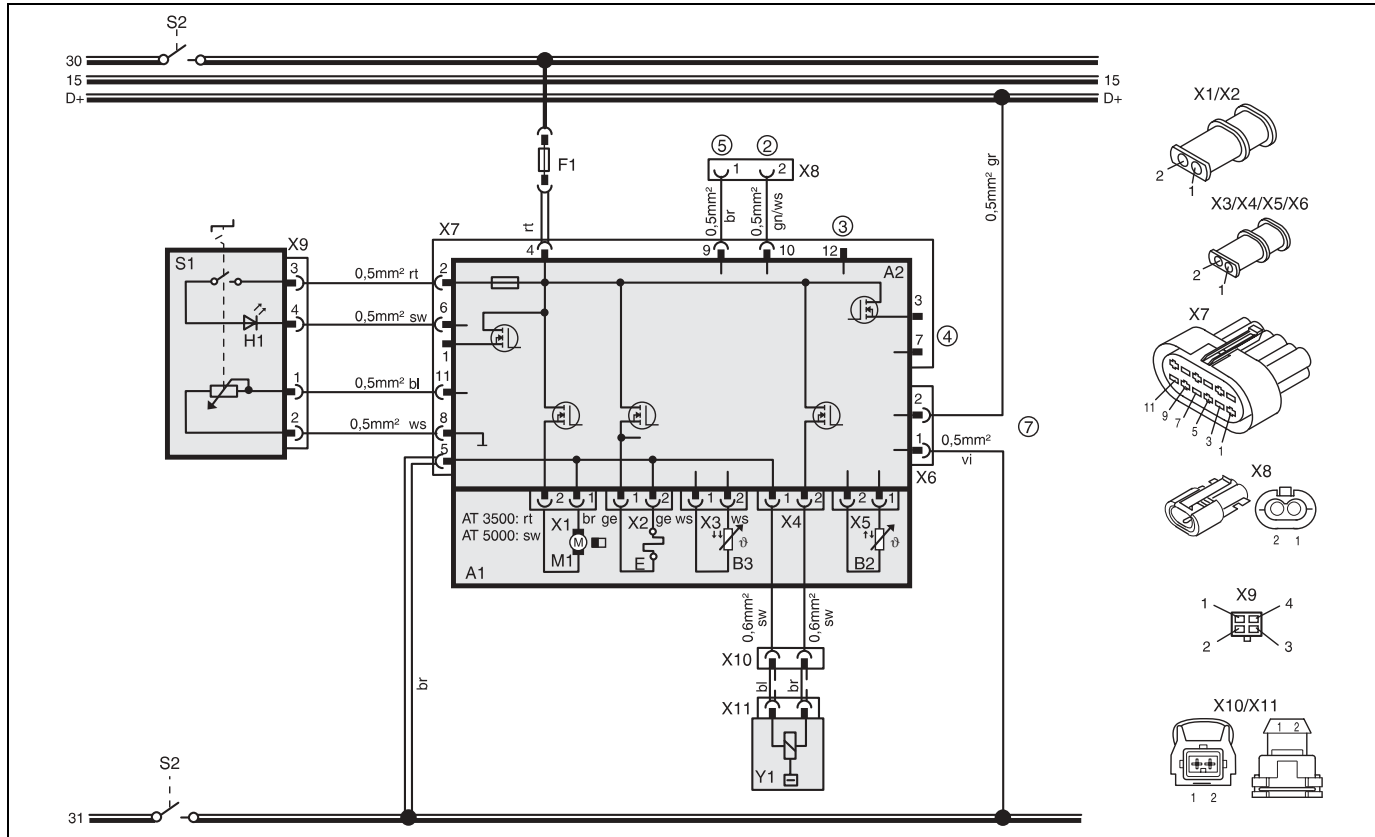







Bild 33: Systemschaltplan Air Top 3500 / Air Top 5000 D, 24V ADR-Betrieb mit Bedienelement ohne Nebenantrieb, Legende siehe Seite 29 und 30

13 Legende für Schaltpläne:

- ① Mit Plus von Klemme (15/75) an Anschluss 10:
Dauerbetrieb bei Sofortheizen solange die Zündung eingeschaltet ist
Ohne Plus an Anschluss 10:
Heizzeit ist variabel programmierbar (10 min bis 120 min),
Grundeinstellung 120 min
- ② Diagnose K-Leitung
- ③ Diagnose L-Leitung
- ④ Eingangspin (Pin 7/Stecker X7, Kabelfarbe am Kabelbaum: ws/rt):
„Lüften“ (Gebäsedrehzahl ist von der Stellung des Bedienelementes abhängig)
- ⑤ CO₂ Einstellung (siehe Werkstatthandbuch)
- ⑥ **HINWEIS:**
Erfolgt der Anschluss an Klemme 30, ist Dauerheizbetrieb bei ausgeschalteter Zündung möglich!
In diesem Fall darf keine Verbindung zu Klemme 15/75 erfolgen!
- ⑦ **HINWEIS:**
Leitungen grau und violett bei TRS-Funktion erforderlich

Leitungsquerschnitte		
	< 7,5 m	7,5 - 15 m
	0,75 mm ²	1,0 mm ²
	1,0 mm ²	1,5 mm ²
	1,5 mm ²	2,5 mm ²
	2,5 mm ²	4,0 mm ²
	4,0 mm ²	6,0 mm ²

Leitungsfarben	
bl	blau
br	braun
ge	gelb
gn	grün
gr	grau
or	orange
rt	rot
sw	schwarz
vi	violett
ws	weiß

Legende für Schaltpläne:

Air Top 3500 / Air Top 5000

Pos.	Benennung	Bemerkung
A1	Heizgerät	Air Top 3500 / Air Top 5000
A2	Steuergerät	
B2	Temperaturfühler	
B3	Temperaturfühler (-begrenzer)	
E	Glühstift/Flammwächter	
F1	Sicherung 24 V 15A/12V 20A	Flachsicherung SAE J 1284
F2	Sicherung 20A	Flachsicherung SAE J 1284
F3	Sicherung max. 15A	Flachsicherung SAE J 1284
H1	Leuchtdiode grün (in Pos. S1)	Betriebsanzeige
H3	LED rot (in Pos. P)	Beleuchtung Sofortheitzaste, Bereitschaftsanzeige, Einschalt- kontrolle
H4	Symbol Heizen im Display (in Pos. P)	Betriebsanzeige
H5	Leuchten (in Pos. P)	Display- und Tastenbeleuchtung
H6	Leuchte (mind. 1,2W)	Einschaltkontrolle Förderein- richtung
M1	Motor	Brenn und Heizluftgebläse
M3	Motor	Fahrzeuggebläse
P	Vorwahluhr Kombi (1531)	Vorwahluhr und Sollwertgeber
S1	Bedienelement	Sollwertgeber-Schalter
S2	Trennschalter 1 oder 2polig	Not-Aus-Schalter
S3	Schalter	an und für Fördereinrichtung
S6	Schalter	Lüften
S7	Tastschalter	Sofortheitzaste Fernbedienung
S8	Batterietrennschalter	
V1	Diode	
V12	Diode	

Pos.	Benennung	Bemerkung
X1	Steckverbindung 2polig	an Pos. A2 (ST B)
X2	Steckverbindung 2polig	an Pos. A2 (ST V)
X3	Steckverbindung 2polig	an Pos. A2 (ST U)
X4	Steckverbindung 2polig	an Pos. A2 (ST Z)
X5	Steckverbindung 2polig	an Pos. A2 (ST Y)
X6	Steckverbindung 2polig	an Pos. A2 (ST X)
X7	Steckverbindung 12polig	an Pos. A2 (ST 1)
X8	Steckverbindung 2polig	
X9	Steckverbindung 4polig	an Pos. S1
X10	Steckverbindung 2polig	
X11	Steckverbindung 2polig	an Pos. Y1
X12	Steckverbindung 12polig	an Pos. P
Y1	Dosierpumpe	
Y2	Magnetventil	für Fördereinrichtung

14 Erstinbetriebnahme

HINWEIS:

Die Sicherheitshinweise in der Bedienungs- und Wartungsanweisung sind zu beachten!

Die Bedienungs- und Wartungsanweisung vor Inbetriebnahme des Heizgerätes unbedingt lesen.

Nach dem Einbau des Heizgerätes ist das Brennstoffversorgungssystem sorgfältig zu entlüften.

HINWEIS:

Wegen des niedrigen Brennstoffverbrauchs ist zum Füllen der Brennstoffleitung zum Heizgerät ein mehrmaliges Einschalten erforderlich.

Während eines Probelaufes des Heizgerätes sind alle Anschlüsse auf Dichtheit und festen Sitz zu überprüfen. Sollte das Heizgerät während des Betriebes auf Störung gehen, ist eine Fehlersuche durchzuführen.

15 Störabschaltung

Im Steuergerät werden Fehler an einzelnen HeizgerätekompONENTEN und Störungen im Startablauf erkannt.

Das Heizgerät wird abgeschaltet (Störverriegelung) wenn:

- kein bzw. fehlerhafter Start
- Temperaturfühler defekt
- Temperaturbegrenzer Unterbrechung oder Kurzschluss
- Glühstift defekt
- zu niedrige Gebläsedrehzahl oder Kurzschluss oder Unterbrechung
- Fehler im Stromkreis Dosierpumpe oder des Überhitzungsschutzes (nur in der Startphase)
- Unterspannung kleiner als 10 Volt oder Überspannung größer als 15 Volt und länger als 20 Sekunden (bei Heizgerät 12 Volt)
- Unterspannung kleiner als 20 Volt oder Überspannung größer als 32 Volt und länger als 20 Sekunden (bei Heizgerät 24 Volt)
- Steuergerät defekt
- Überhitzung

Bei Überhitzung wird die Brennstoffförderung unterbrochen. Es wird ein Nachlauf wie bei manuellem Abschalten ausgeführt. Nach dem Nachlauf befindet sich das Steuergerät in Störverriegelung. Die Überhitzung wird durch 10 maliges Blinken der Betriebsanzeige angezeigt.

Störursache beseitigen.

Zur Störverriegelung Heizgerät kurz (mind. 2 Sekunden) Aus- und noch einmal Einschalten.

15.1. Störcodeausgabe

HINWEIS:

Die Störcodeausgabe erfolgt bei Ausstattung mit Bedienelement nach Auftreten einer Störung durch Blinken der Einschaltkontrolle/Störcodeanzeige. Nach 5 schnellen Blinkimpulsen erfolgt die Störcodeausgabe durch eine Folge langer Blinkimpulse, entsprechend den Zahlen in untenstehender Tabelle.

Bei Ausstattung mit der Kombiuhr erscheint nach dem Auftreten einer Störung eine Fehlerausgabe im Display der Vorwähluhr. Bei Verwendung des Bedienelements wird die Fehlernummer durch Blinken der Betriebsanzeigeleuchte angezeigt:

- F 00 Steuergerätefehler / falscher Parametersatz / Warmstarterkennung
- F 01 Kein Start (nach 2 Startversuchen) / keine Flammbildung
- F 02 Flammabbruch (wiederholt >5)
- F 03 Unterspannung oder Überspannung
- F 04 vorzeitige Flammerkennung
- F 06 Temperaturfühler Unterbrechung oder Temperaturfühler Kurzschluss
- F 07 Dosierpumpe Unterbrechung oder Dosierpumpe Kurzschluss
- F 08 Gebläsemotor Unterbrechung oder Gebläsemotor Kurzschluss oder Gebläsemotor fehlerhafte Drehzahl
- F 09 Glühstift Unterbrechung oder Glühstift Kurzschluss
- F 10 Überhitzung
- F 11 Temperaturbegrenzer Unterbrechung oder Temperaturbegrenzer Kurzschluss
- F 12 Sollwertgeber (Unterbrechung / Kurzschluss)

16 Technische Daten

Die technischen Daten verstehen sich, soweit keine Grenzwerte angegeben sind, mit den bei Heizgeräten üblichen Toleranzen von $\pm 10\%$ bei einer Umgebungstemperatur von $+20^{\circ}\text{C}$ und bei Nennspannung und Nennbedingungen.

16.1. Elektrische Bauteile:

Steuergerät, Motor, Dosierpumpe, Glühlampe in der Vorwahuhr und Glühstift/ Flammwächter sind entweder für 12 Volt oder 24 Volt ausgelegt.

Die Bauteile Vorwahuhr, Temperaturbegrenzer und Temperaturfühler sind spannungsunabhängig.

16.2. Brennstoff für Air Top 3500 D / Brennstoff für Air Top 5000 D (Diesel/Heizöl EL):

Als Brennstoff eignet sich der vom Fahrzeughersteller vorgeschriebene Dieselmotorkraftstoff. Auch Heizöl der Klasse EL - nicht Heizöl L - ist, soweit es der auf dem deutschen Markt üblichen Qualität nach DIN 51603 entspricht, verwendbar.

Eine nachteilige Beeinflussung durch Additive ist nicht bekannt.

Bei Brennstoffentnahme aus dem Fahrzeugtank sind die Beimischungsvorschriften des Fahrzeugherstellers zu beachten.

Bei einem Wechsel auf kältebeständige Brennstoffe muss das Heizgerät ca. 15 Minuten in Betrieb genommen werden, damit das Brennstoffsystem mit neuem Brennstoff gefüllt wird.

Heizgerät	Betrieb	Air Top 3500 D	Air Top 3500 D Volume Plus	Air Top 5000 D
EG-Genehmigungszeichen		e1*72/245*95/54*1221*-- e1*2001/56*0015*-- e1*2001/56*0016*--		
Bauart		Luftheizgerät mit Verdampferbrenner		
Wärmestrom	Regelbereich	1,5 - 3,5 kW		1,5 - 5,0 (5,5)* kW *Boosterstufe max. 30 min
Brennstoff		Diesel		Diesell
Brennstoffverbrauch	Regelbereich Boosterstufe max. 30min	0,17 - 0,46 l/h		0,17 - 0,60 l/h 0,66 l/h
Nennspannung		12/24 Volt		12/24 Volt
Betriebsspannungsbereich		10,5 - 15 / 21 - 30 Volt		10,5 - 15 / 21 - 30 Volt
Nennleistungsaufnahme	Regelbereich	15 - 36 W	15 - 90 W	15 - 90 W
Zul. Umgebungstemperatur: Heizgerät: - Betrieb - Lager Dosierpumpe - Betrieb - Lager Bedienelem. - Betrieb - Lager		-40... + 40°C -40... + 85°C -40... + 20°C -40... + 85°C -40... + 75°C -40... + 85°C		
Zul. Brennluftansaugtemperatur		-40... + 20°C		
Einstellbereich für Innentemperatur		+10... + 45°C		
Volumenstrom der Heizluft gegen 0,5 mbar		139 m ³ /h	218 m ³ /h	218 m ³ /h
CO ₂ im Abgas (zulässiger Funktionsbereich)		1,5 kW: 5,0 - 8,0% 3,5 kW: 9,0 - 12,5%		1,5 kW: 5,0 - 8,0% 5 kW: 9,0 - 12,5%
Abmessungen Heizgerät		Länge 423 ± 2 mm Breite 148 ± 1 mm Höhe 162 ± 1 mm		
Gewicht		5,9 kg		

17 Ausführung

Air Top 3500 D / Air Top 5000 D (Diesel)

Typ Air Top 3500 D / Air Top 5000 D
Luftheizgerät für Brennstoff „Diesel/Heizöl EL“ (12 oder 24 Volt)

Air Top 3500 Volume Plus D (Diesel)

Typ Air Top 3500 D
Luftheizgerät für Brennstoff „Diesel/Heizöl EL“ (12 oder 24 Volt)

18 Bohrschablone

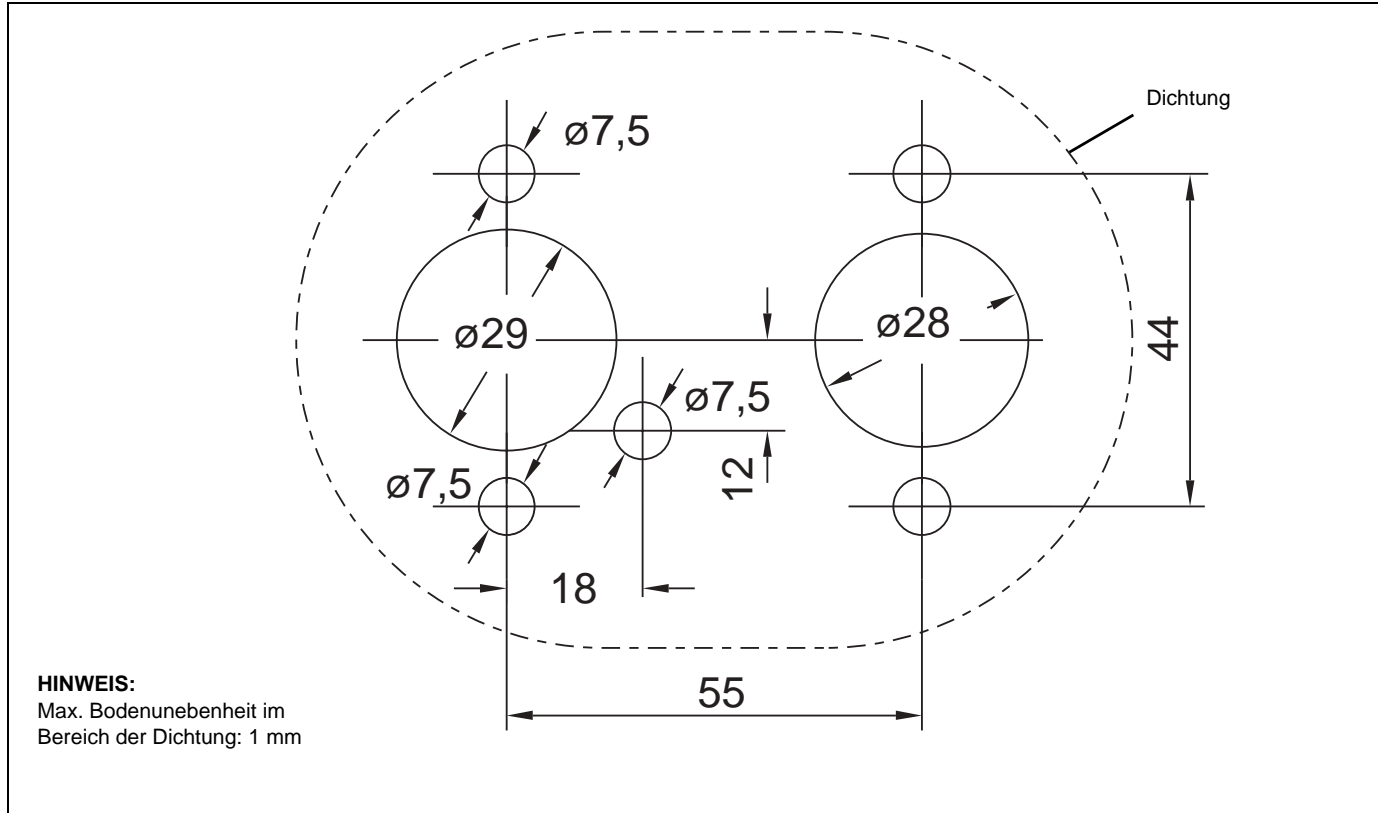


Bild 34: Bohrschablone

1 Statutory regulations governing installation

The Air Top 3500 / Air Top 5000 heaters have been type-tested and approved in accordance with EC Directives 72/245/EEC (EMC) and 2001/56/EC (heater) with the following EC permit numbers:

e1*72/245*95/54*1221*--
 e1*2001/56*0015*--
 e1*2001/56*0016*--

Installation is governed above all by the provisions in Annex VII of Directive 2001/56/EC.

NOTE:

The provisions of these Directives are binding within the territory governed by EU Directive 70/156/EEC and should similarly be observed in countries without specific regulations. (Extract from Directive 2001/56/EC Annex VII)

1.7.1. A clearly visible indicator within the user's field of vision must show when the heater is switched on or off.

2. Regulations for installation in the vehicle

2.1. Scope

2.1.1. Subject to the provisions of paragraph 2.1.2, internal combustion heaters must be installed in accordance with the requirements contained in this Annex.

2.1.2. In the case of class O vehicles of class O (*trailers*) with heaters for liquid fuel, it is presumed that these vehicles comply with the requirements in this Annex.

2.2. Position of the heater

2.2.1. Parts of the vehicle body and other components in the immediate vicinity of the heater must be protected against excessive heat and the danger of contamination by fuel or oil.

2.2.2. The internal combustion heater must not pose a fire hazard even when overheated. This requirement is deemed to have been met if care is taken during installation to ensure an adequate distance from all parts, as well as adequate ventilation and if fire-resistant materials or heat shields are used.

2.2.3. For class M₂ and M₃ vehicles the heater must not be installed in the passenger cabin. A device in a sealed cover, which also meets the requirements set out in paragraph 2.2.2, may be used, however.

2.2.4. The plate mentioned in paragraph 1.4 (*model plate*) or a duplicate thereof (*duplicate model plate*) must be fitted in such a way that it is still clearly legible when the heater has been installed in the vehicle.

2.2.5. When positioning the heater, all reasonable precautions must be taken to minimise the risk of personal injury or damage to items in the vehicle.

2.3. Fuel supply

2.3.1. The fuel filler neck must not be located in the passenger compartment and must have a tightly fitting cap to prevent any fuel leaks.

2.3.2. The type of fuel and the fuel filler neck must be clearly identified on heaters for liquid fuel, for which the fuel supply is separate from the fuel supply for the vehicle.

2.3.3. A sign must be affixed to the fuel filler neck warning that the heater must be switched off before refuelling. An identical warning must also be included in the manufacturer's operating instructions.

2.4. Exhaust system

2.4.1. The exhaust outlet must be positioned in such a way that exhaust fumes cannot get into the interior of the vehicle through ventilation devices, hot-air inlets or open windows.

2.5. Combustion air inlet

2.5.1. The air for the combustion chamber of the heater must not be extracted from the passenger cabin of the vehicle.

2.5.2. The air inlet must be positioned in such a way that it cannot be obstructed by other objects.

2.6. Hot air inlet

2.6.1. The supply of heating air must consist of either fresh air or recirculated air and must be taken from a clean area which cannot be contaminated by exhaust fumes from the engine, the internal combustion heater or any other source in the vehicle.

2.6.2. The inlet line must be protected by a grating or other suitable means.

2.7. Hot air outlet

2.7.1. Hot air lines within the vehicle must be positioned or protected in such a way as to exclude all risk of injury or damage caused by direct contact.

2.7.2. The air outlet must be positioned or protected so that it cannot be obstructed by other objects.

2.8. Automatic control of the heating system

When the engine stops, the heating system must cut out automatically and the fuel supply must be stopped within 5 seconds.

The heating system may remain in operation if a manual unit has already been activated.

IMPORTANT

Failure to follow the installation instructions and the notes contained therein will lead to all liability being refused by Webasto. The same applies if repairs are carried out incorrectly or with the use of parts other than genuine spare parts. This will result in the invalidation of the type approval for the heater and therefore of its *homologation / EC type licence*.

2 Use and version

2.1. Use of the air heaters

The Webasto Air Top 3500 and Air Top 5000 air heaters are designed

- to heat cabins, boats, trucks, minibuses, vans, ambulances and motorhomes
- to defrost the vehicle windows
- to heat cargo

The heaters operate independently of the engine and are connected to the fuel tank and the electrical system of the vehicle.

They may be used for vehicles with either water or air-cooled engines.

They are not designed for heating hazardous substances.

3 Installation

IMPORTANT

The statutory regulations governing installation on pages 1 and 2 must be adhered to. The requirements of the latest version of the ADR must also be observed for the installing the heater into vehicles used to transport hazardous substances.

The heater must not be operated without the control unit cover (this will cause the heater to overheat).

3.1. Air Top 3500 and Air Top 5000 installation situation

NOTE:

Check the installation situation of the relevant vehicle type.

3.2. Installation location

The heater may be fitted either in the interior or on the exterior of the vehicle.

If it is installed on the exterior ensure that the heater is fitted in a position where it is protected from splashing water and spray.

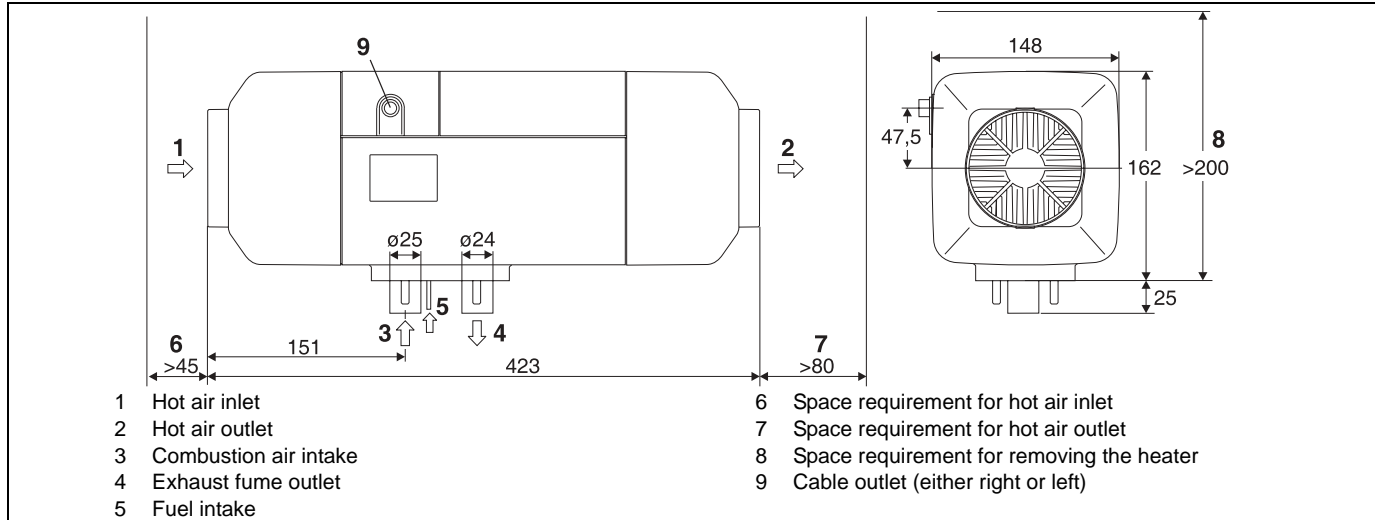


Fig. 1: Dimensions of the heater

The heater must be installed in such a way that no water can ingress into it if the vehicle travels through a water hazard for which that vehicle is licensed.

The openings for the combustion air inlet port, the exhaust outlet port and the fuel pipe must be sealed splashing water if the heater is installed in the interior. The seal designed and supplied for this purpose must be used (see Figure 4).

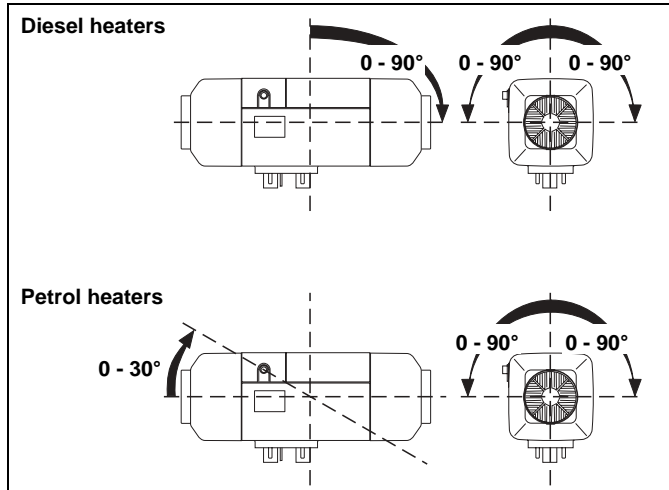


Fig. 2: Possible installation locations

3.3. To install the heater

The M6 nuts must be tightened with a torque of 6 Nm +1 Nm for installing the Air Top 3500 / Air Top 5000 heater.

The installation dimensions and space requirement for service access are shown in the installation drawing (Figure 1). The specified horizontal and axial angles must not be exceeded (Figure 2).

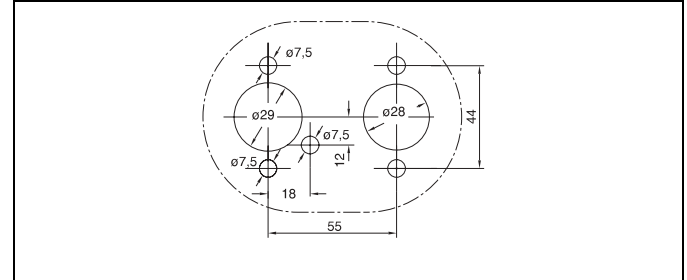


Fig. 3: Hole pattern

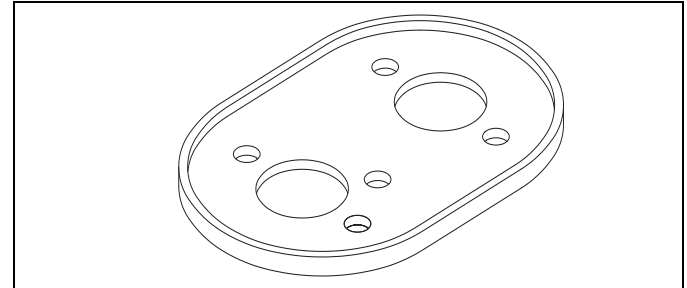


Fig. 4: Seal

A seal (Figure 4) must be fitted between the heater and the vehicle body.

This seal must be replaced each time the heater is installed.

The support area for the heater foot **must be flat**. A special tool can be purchased from the manufacturer to drill the holes and, if necessary, smooth the support area. The seal can compensate for unevenness of max. 1 mm.

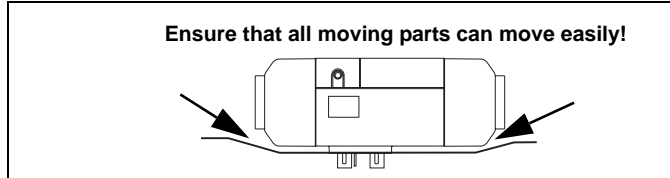


Fig. 5: Installation

IMPORTANT

After installation, check that the casing is not in contact with any parts of the vehicle body. A failure to do this may result in the hot air fan blocking.

4 Factory plate

The model plate must be positioned so that it cannot be damaged and must be clearly legible when the heater is installed (otherwise a duplicate model plate must be used).

Inapplicable years must be erased from the model plate.

5 Installation example

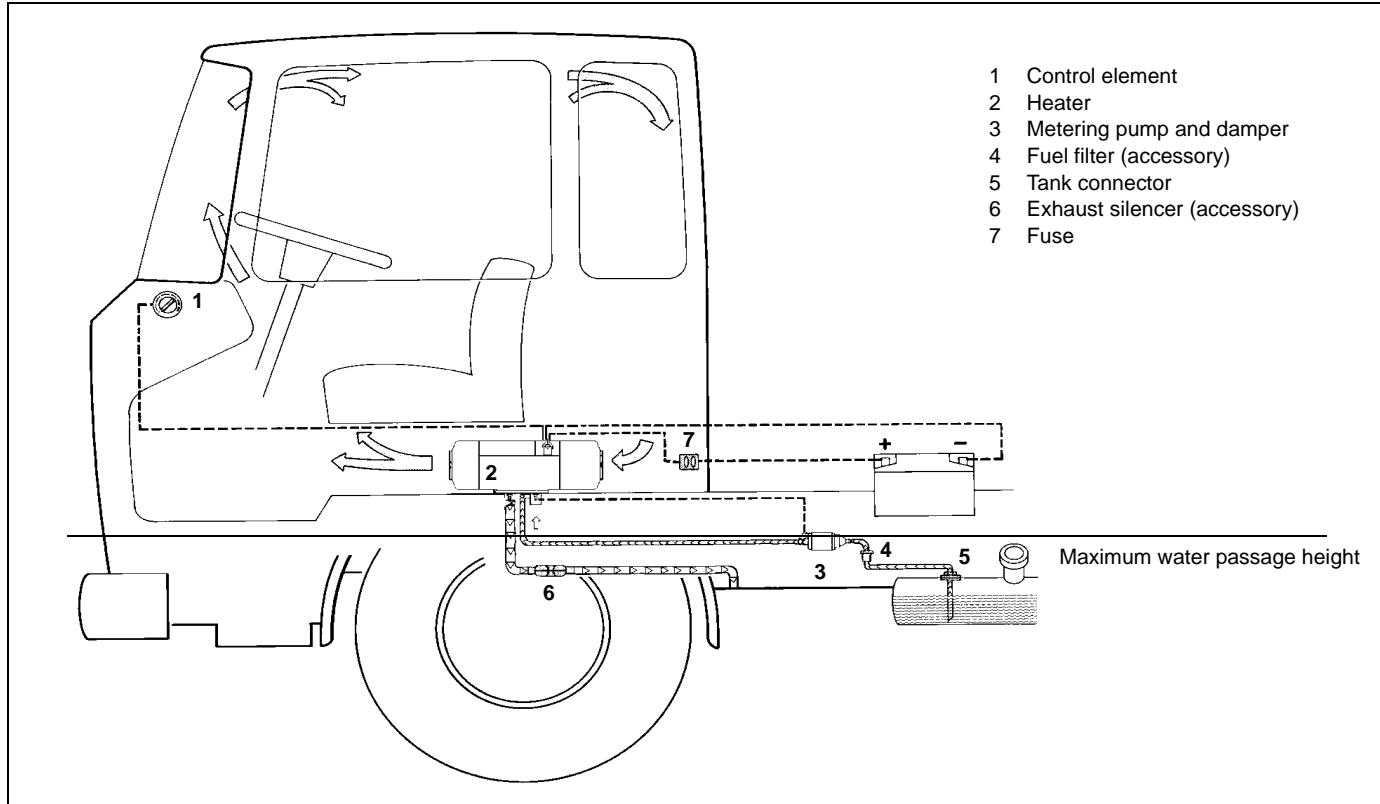


Fig. 6: Installation example for air heater in recirculation mode

6 Hot air system

NOTE:

The heater must not be integrated into the vehicle's air system. Both recirculation and fresh air modes are possible.

For fresh air mode it must be ensured that the hot air is taken from an area protected from splashing water and spray and in such a way that no water can ingress into the heater if the vehicle travels through a water hazard for which that vehicle is licensed.

NOTE:

For fresh air mode an external temperature sensor must be fitted in the appropriate zone.

A temperature sensor is installed in the heater on the hot air intake side, which operates the heater in the appropriate heat output range in conjunction with the control element depending on the intake temperatures and the position of the setpoint generator. The heat output is set such that after the selected interior temperature has been reached quickly, it is then kept at this selected value.

Minimum internal diameter of the **hot air line**:

90 mm for the Air Top 5000

80 mm for the Air Top 3500

75 mm may be used if approved by the manufacturer

NOTE:

Only materials that can withstand temperatures of at least 150°C may be used for the hot air line. The hot air opening is to be positioned in such a way that the air is not blown on to any parts that cannot withstand the heat.

IMPORTANT

In vehicles used to convey passengers the air output opening is to be positioned so that nobody can be located in front of the air output.

Maximum pressure drop between the inlet and outlet side of the hot air line:

Air Top 3500 2.0 hPa Air Top 3500 Volume Plus 3.0 hPa

Air Top 5000 3.0 hPa

1 hPa corresponds to 1 mbar corresponds to 10 mm WC.

The test can also be carried out by measuring the temperature on the actual heater:

Maximum temperature difference between hot air inlet and hot air outlet 130 K.

If this value is exceeded the temperature limiter will trip. The hot air hose must be secured at its connection points.

If the heater is used in recirculation mode without a hot air guide, do not short circuit the hot air flow.

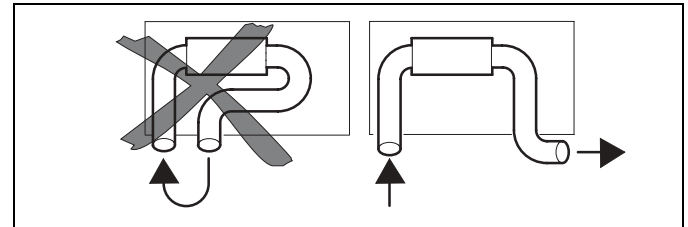


Fig. 7: Hot air inlet and hot air outlet

IMPORTANT

If you use the heater without a hot air inlet hose, the inlet grille supplied with the heater must be used at all times.

NOTE:

The installation must be checked for:

- Air short circuit between the vehicle's heating system and the heater air inlet
- Air short circuit between the heater's air inlet and the heater's air outlet (Figure 7)
- Adequate hot air intake facility (take the air intake from the cool area of the cabin, for example for installations under a bench)

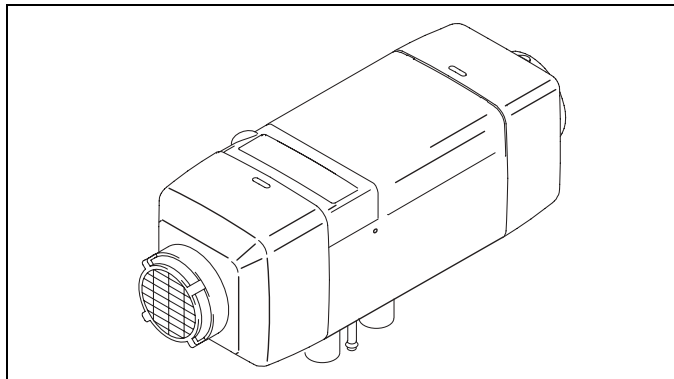


Fig. 8: Hot air inlet with inlet grille

If you use an installation box the air vent must be sealed in such a way that no hot air can get into the installation box.

6.1. External temperature sensor

We recommend that you install an external temperature sensor if the heater is installed in an installation box or in places with poor ventilation (for example under benches). This will prevent the heater having very short control times.

6.1.1. To install the external temperature sensor

The external temperature sensor must be installed at medium height in the passenger cabin on vertical surfaces if possible in the area that requires heating.

The temperature sensor must **not**

- be in the direct current of hot air (from the vehicle's own heating system or the hot air heater).
- be close to heat sources (for example the vehicle's own heating system).
- be placed in direct sunlight (for example on the dashboard).
- be installed behind curtains or the like.

7 Fuel supply

The fuel is taken from the vehicle fuel tank or from a separate fuel tank. The values for the maximum pressure at the fuel extraction point are shown in Figure 9.

Permissible fuel inflow height H (m)	At max. pressure (bar) in fuel line
0.00	0.2
1.00	0.11
2.00	0.03
Maximum fuel intake height S (m)	At max. negative pressure (bar) in the fuel tank
0.00	-0.10
0.50	-0.06
1.00	-0.02

Only for ADR: The statutory regulation of ADR (Accord européen relatif au transport international des marchandises dangereuses par route) governing fuel tanks, part 9 para. 9.2.4.7 must be adhered to.

A sign must be affixed to the fuel filler neck warning that the heater must be switched off before refuelling.

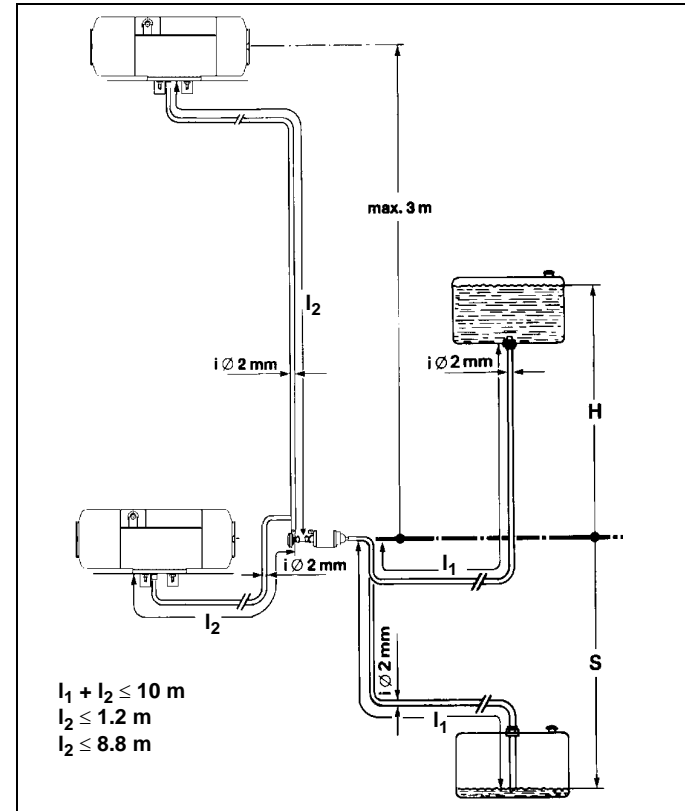


Fig. 9: Fuel supply

7.1. Vehicles with carburettor engines

The fuel may only be extracted using the special Webasto fuel extractor (see Figure 9) as close to the tank as possible. The connection may be made in either the supply or return line, in which case the return line must lead almost to the base of the tank. If this is not the case the return line may be extended.

The fuel extractor must be fitted in such a way that any air or gas bubbles are automatically discharged towards the tank (see Figure 10).

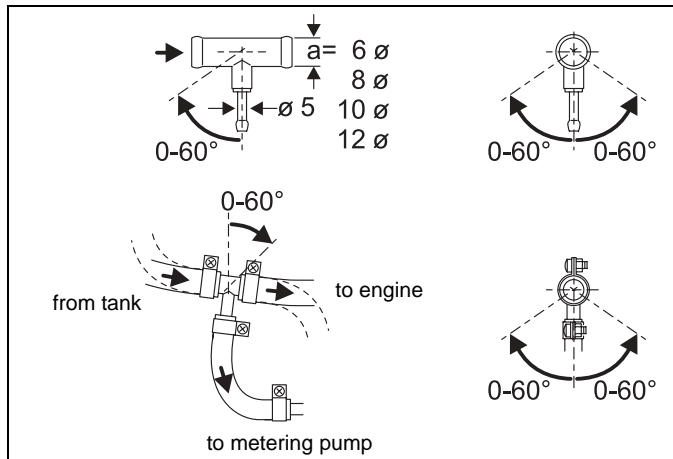


Fig. 10: Webasto fuel extractor

The fuel extractor should not be located near the engine, as gas bubbles may form in the lines on account of heat radiated from the engine. This may cause problems during combustion.

7.2. Vehicles with injection engines

When installing the heater in a vehicle with fuel injection system, it is important to establish whether the fuel pump is located inside or outside the tank.

If the fuel pump is located inside the tank, fuel can only be extracted from the return line using the Webasto fuel extractor (see Figure 10), in which case it must be ensured that the return line continues almost to the bottom of the tank (see Figure 11 for details of the minimum distance from the bottom of the tank). If this is not the case Webasto fuel extractor (see Figure 11, 12 and 13) may be used.

If the fuel pump is installed outside the tank, the fuel connection may also be made between the tank and the fuel pump, again using only the Webasto fuel extractor (see Figure 10).

7.3. Vehicles with diesel engines

The fuel must be taken from the vehicle fuel tank or from a separate tank (see Figs. 11, 12 and 13). This separate fuel pickup precludes any effect of pressure.

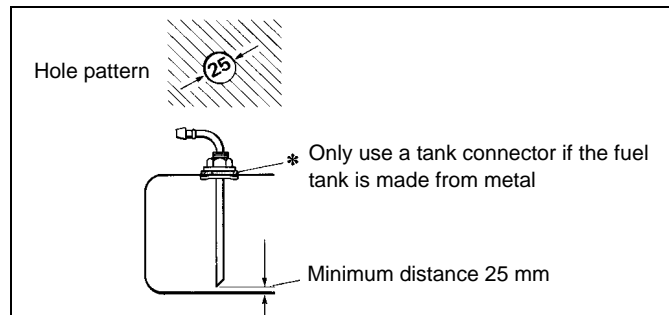


Fig. 11: Webasto tank connector

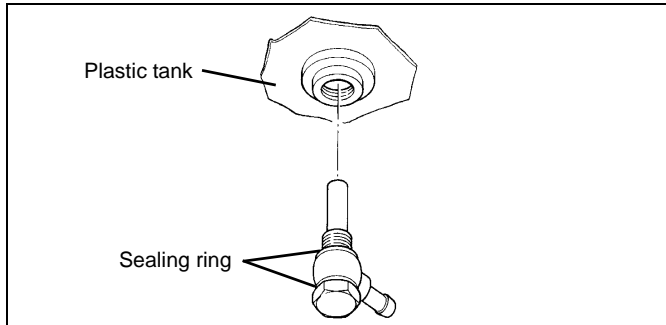


Fig. 12: Fuel pickup from the plastic tank
(Pickup via tank drain screw)

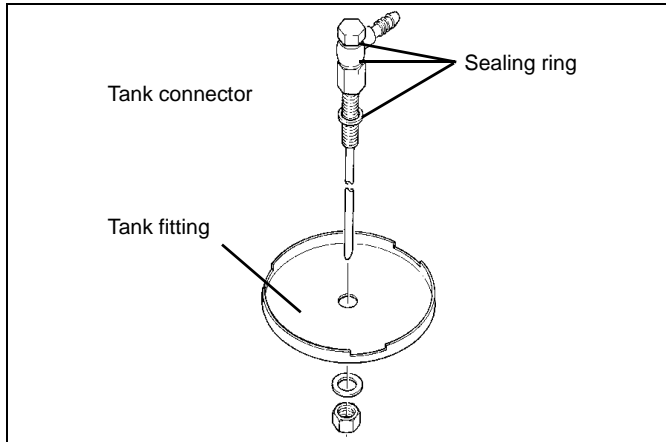


Fig. 13: Fuel pickup from the plastic tank
(Pickup via tank fitting)

NOTE:

The tank fitting must be made from metal!

7.4. Fuel lines

Only steel, copper and plastic lines of plasticised, light and temperature-stabilized PA 11 or PA 12 (e.g. Mecanyl RWTL) pursuant to DIN 73378 may be used for the fuel lines.

Since the lines normally cannot be routed with a constant rising gradient, the internal diameter must not be allowed to exceed a certain size. Air or gas bubbles will accumulate in lines with an internal diameter of more than 4 mm and these will cause malfunctions whilst the heater is operating if the lines sag or are routed downwards. The diameters specified in Figure 9 will ensure that bubbles do not form.

The lines should not be routed downwards from the metering pump to the heater.

Unsupported fuel lines must be secured to prevent them sagging. They must be installed in such a way that they cannot be damaged by flying road chippings and high temperatures (exhaust line).

The fuel lines must be secure at the connections using hose clips to prevent their slipping.

7.4.1. Connecting two pipes with a hose

The correct procedure for connecting fuel lines with hosing is shown in Figure 14.

Ensure that there are no leaks!

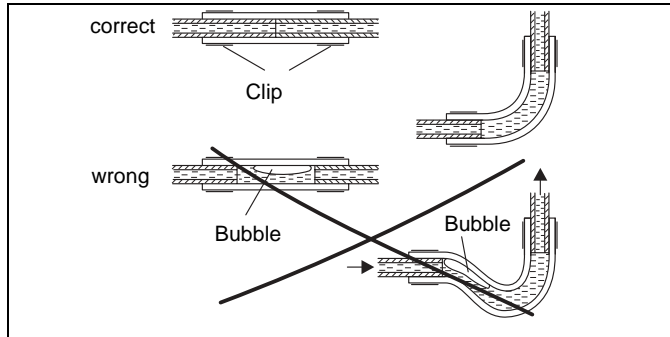


Fig. 14: Pipe / hose connection

7.5. Dosing pump

The metering pump is a combined delivery, metering and shut-off system and is subject to certain installation criteria (see Figures 9 and 15).

7.5.1. Installation location

The metering pump must be installed in a cool place as close as possible to the tank (see Figure 9). The maximum ambient temperature must not exceed +20°C at any time during operation.

The metering pump and fuel lines must not be installed within range of the radiated heat from hot vehicle parts. A heat shield must be used if necessary.

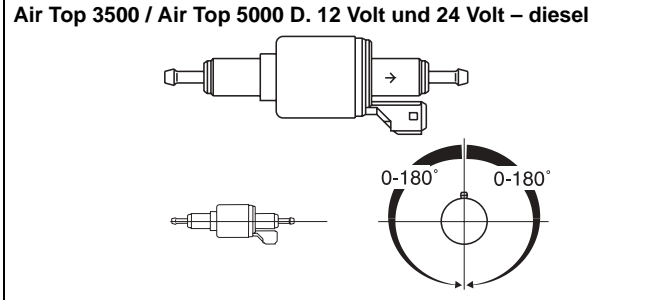


Fig. 15: Metering pump DP 30
Installation position

7.5.2. Installation and attachment

The metering pump must be secured with a vibration-damping mounting (for example a rubberised clip). Its installation position is limited as shown in Figure 15 in order to ensure effective automatic bleeding. As a result of the risk of corrosion, only genuine Webasto parts may be used for the plug connections between the metering pump and the metering pump wiring harness.

7.6. Fuel filter

Only a Webasto filter, order no. 487 171, is allowed to be used if the fuel is expected to be contaminated. Install vertically if possible, however at least horizontally (check flow direction).

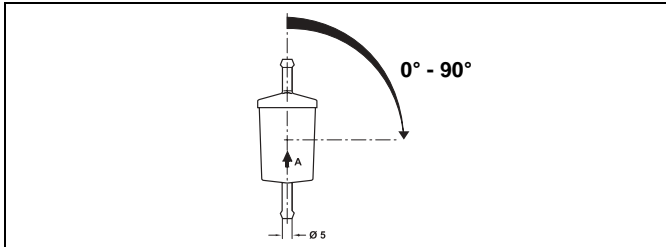


Fig. 16: Fuel filter

8 Combustion air supply

Under no circumstances may the combustion air be taken from areas occupied by people. The combustion air intake opening must not point in the direction of travel. It must be located so that it cannot become clogged with dirt.

NOTE:

An intake silencer must be fitted if the intake line length is greater than 0.6 m.

NOTE:

The combustion air must be extracted using a combustion air line (if necessary) from a position that is as cool as possible and protected from splashing water.

Do not use an exhaust line as the combustion air line since otherwise the metering pump cable from the combustion air inlet port may be damaged.

The combustion air opening must not be under the minimum water drive-through level permitted for the vehicle.

See the statutory regulations for the installation for further regulations.

9 Exhaust pipe

Rigid pipes of unalloyed or alloyed steel with a minimum wall thickness of 1.0 mm or flexible piping of alloyed steel only must be used as exhaust line.

The exhaust pipe is secured to the heater using a clamping collar, for example. See the statutory regulations for other requirements.

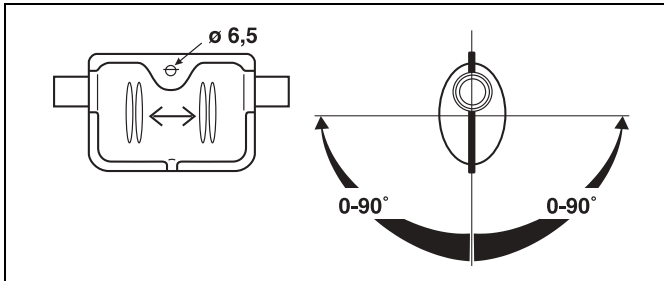


Fig. 17: Exhaust silencer

Flow direction (arbitrary)

The exhaust silencer should ideally be installed near the heater.
The heater may also be operated without a silencer.

10 Combustion air inlet and exhaust lines

Both lines are to be installed falling away from the heater. If this is not possible, a condensate drain hole with a diameter of 4 mm must be made at its lowest point.

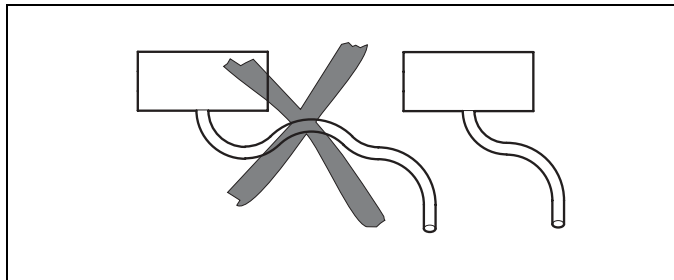


Fig. 18: Prevent the formation of condensate

The lines must not point to the front of the vehicle.

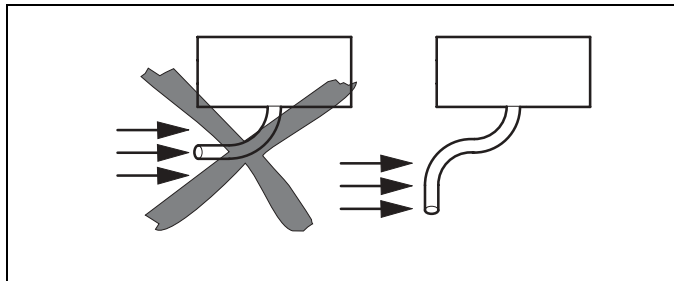


Fig. 19: The lines must not end pointing towards the front of the vehicle

The lines must be located so that they cannot become clogged with dirt.

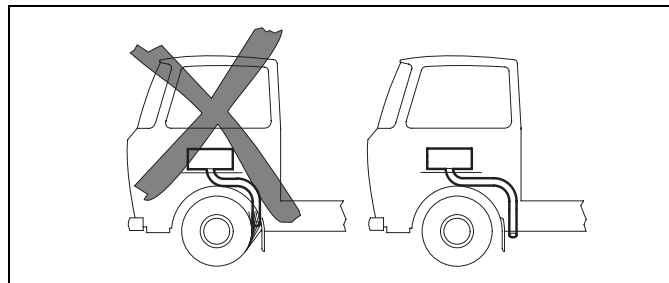


Fig. 20: Avoid the air outlet area

IMPORTANT

If the exhaust pipe ends is other than as shown in the Figure 21 it will pose a fire risk!

Length of the combustion air inlet and exhaust lines in total:

With exhaust silencer: max. 2.6 m

Without exhaust silencer: max. 5.6 m

NOTE:

If the exhaust line is over 2 m in length, insulated lines must be used (to prevent falling below the dewpoint)

Internal diameter of the lines:

Combustion air line: 25 mm

exhaust line (metal): 24 mm

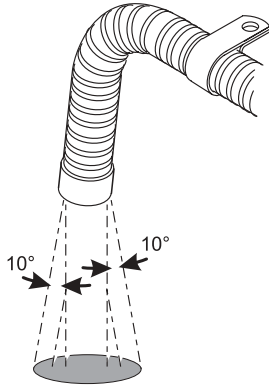
Minimum bending radius: 50 mm

Total bends:

Combustion air line: max. 270°

Exhaust line: max. 270°

An attachment is required no further than 150 mm from the end of the exhaust pipe to ensure that the angle of $90^\circ \pm 10^\circ$ is achieved



Discharge direction almost vertical $90^\circ \pm 10^\circ$

Fig. 21: Exhaust pipe opening

Installation position

Only for ADR: The statutory regulation of ADR (Accord européen relatif au transport international des marchandises dangereuses par route) governing the routing of the exhaust line, part 9 para. 9.2.4.7 must be adhered to.

11 Electrical connections

All the cables that are not required must be insulated!

NOTE:

If the combination or standard timer is used, a touch-sensitive switch may be installed in the sleeping section to act as a remote control and improved convenience. The connections must be made as shown in the circuit diagrams in Figures 30 and 31.

The electrical connection is made as shown in the system circuit diagram (Figures 29, 30, 31, 32, 33).

11.1. Connection for installing the heater in a hazchem vehicle (TRS)

To install the Air Top 3500 D / Air Top 5000 D heaters in hazchem vehicles, the requirements of ADR/RID part 9 para. 9.2.4.7 – Combustion heating systems, must also be satisfied. The electrical connection is made as shown in the circuit diagram, Figs. 32 or 33. On vehicles without a power take-off the electrical connection must be made as shown in the system wiring diagram in Figure 33.

NOTE:

The switch S3 must be installed in such a way that a positive potential is connected to appropriate input of the control module when a pumping device is switched on.

IMPORTANT

All TRS functions are ineffective if there is no earth at control unit input X6/1 when the system is switched on. The control unit continues to run briefly for 20 seconds and then switches to "fault lock-out" operating mode when a positive voltage is connected to control unit input X6/1 (auxiliary power take-off on) or the engine is switched off.

IMPORTANT

In accordance with the regulations of the act governing the road/rail haulage of hazardous materials, heaters are only allowed to be taken into service with a special manually operated switch fitted in the cab. If the system is equipped with a combination or standard clock, ensure that contact 4 on the combination or standard clock remains free. The heater can then only be taken into service using the immediate heat button. The use of other timers in ADR vehicles is not permitted.

11.2. Heater connection

To connect the wiring harness, remove the control unit cover on the heater and connected the wiring harness plug to the control unit.

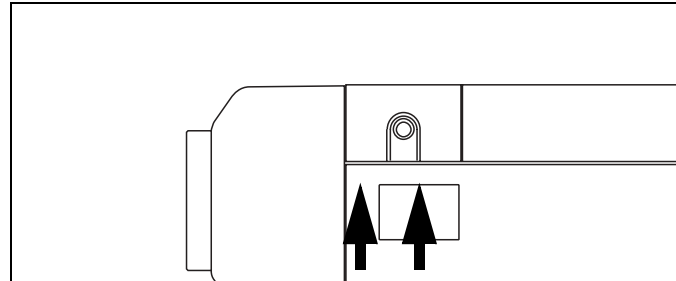


Fig. 22: To remove the control unit cover

NOTE:

Raise the control unit cover on both sides using a blunt blade (Figure 22 arrows).

Before using the heater for the first time fit the control unit cover to prevent the illegal escape of hot air (heater overheating).

The cable passage can be placed at either the left or right side.

To ensure that the cable passage in the control unit cover seals perfectly, the cable grommet is to be adjusted appropriately on the wiring harness.

11.3. Supply voltage connection

Ideally from the vehicle's central electrical system.

An additional blade terminal fuse holder is to be fitted to protect the heater (supplied with the heater). The fuse holder may only be installed in the interior of the vehicle.

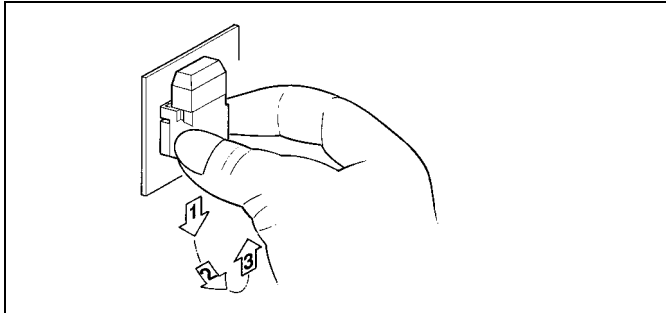


Fig. 23: Remove the fastening plate on the fuse holder

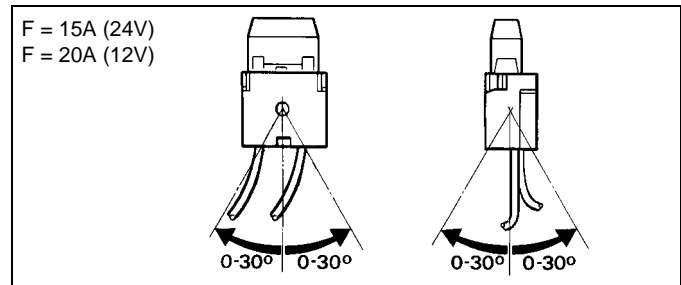


Fig. 24: Fuse holder, installation position

11.4. Control element connection

The wiring harness is prepared for connection to the control element. Simply pull on connector housing to unplug the connector.

The connector housing can be locked (self-locking action) by simply pulling on the wiring harness.

NOTE:

The fibre optic cable must be in contact with the rotary knob.

NOTE:

As an option an external temperature sensor may be installed in the passenger cabin (see page 46).

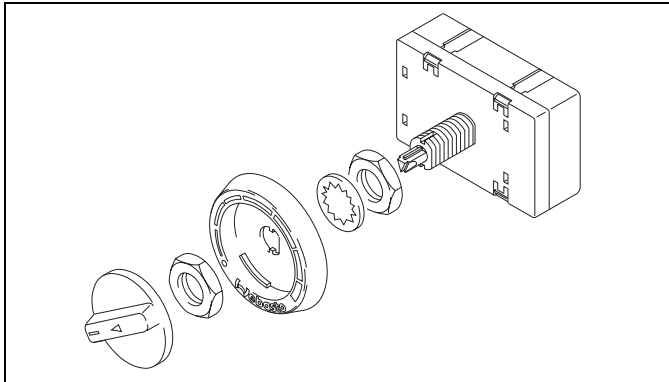


Fig. 25: Control element

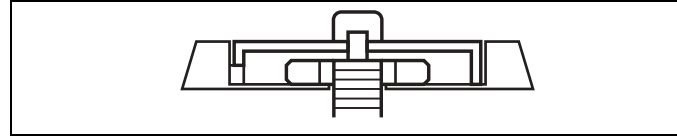


Fig. 26: Installation of the control element

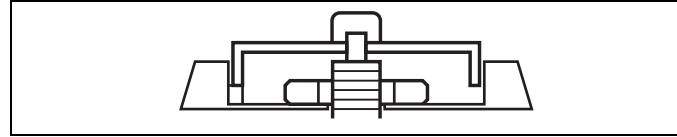


Fig. 27: Installation of the control element (incorrect)

12 Connection diagram / Circuit diagrams

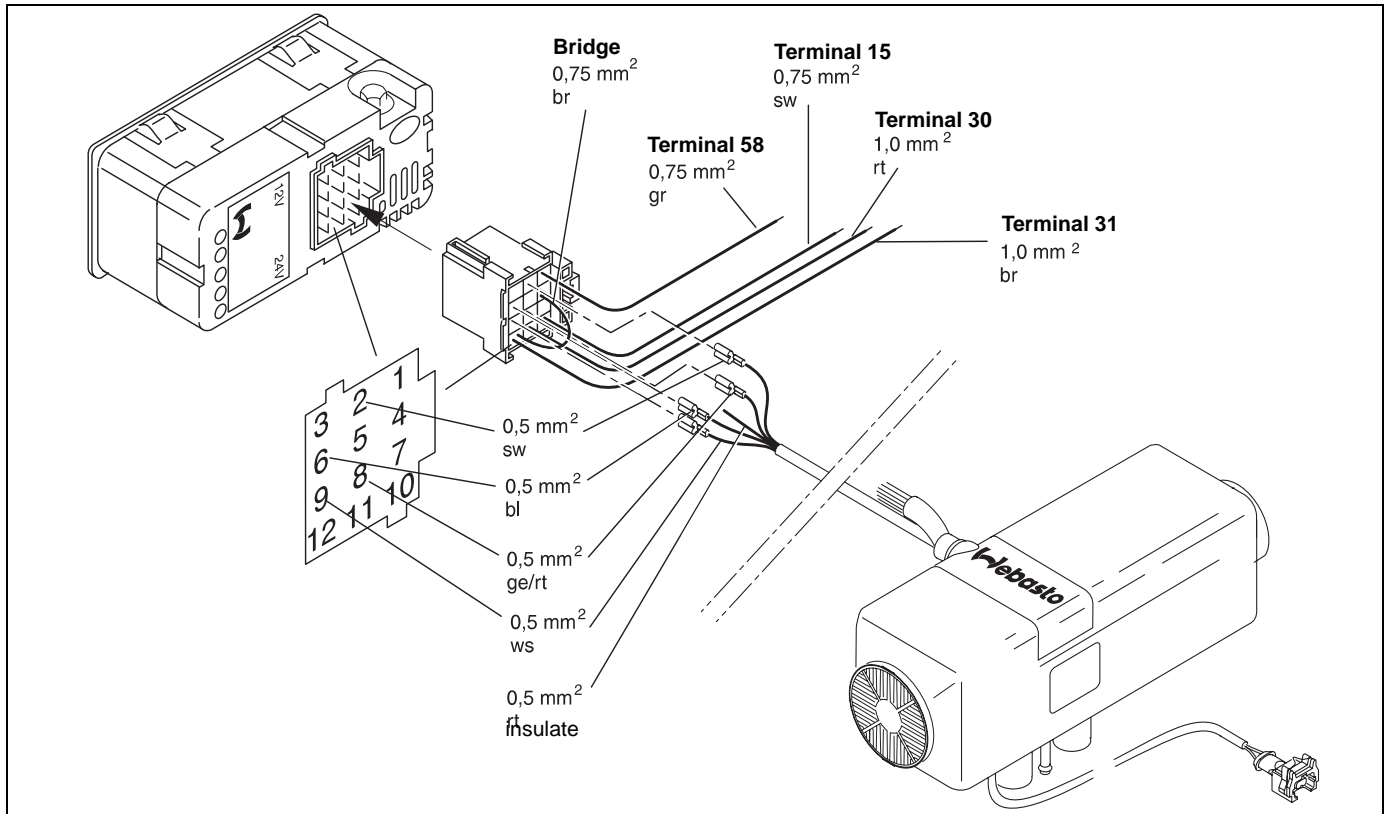


Fig. 28: Connection diagram for Air Top 3500 / Air Top 5000, showing only the connection with a combination timer

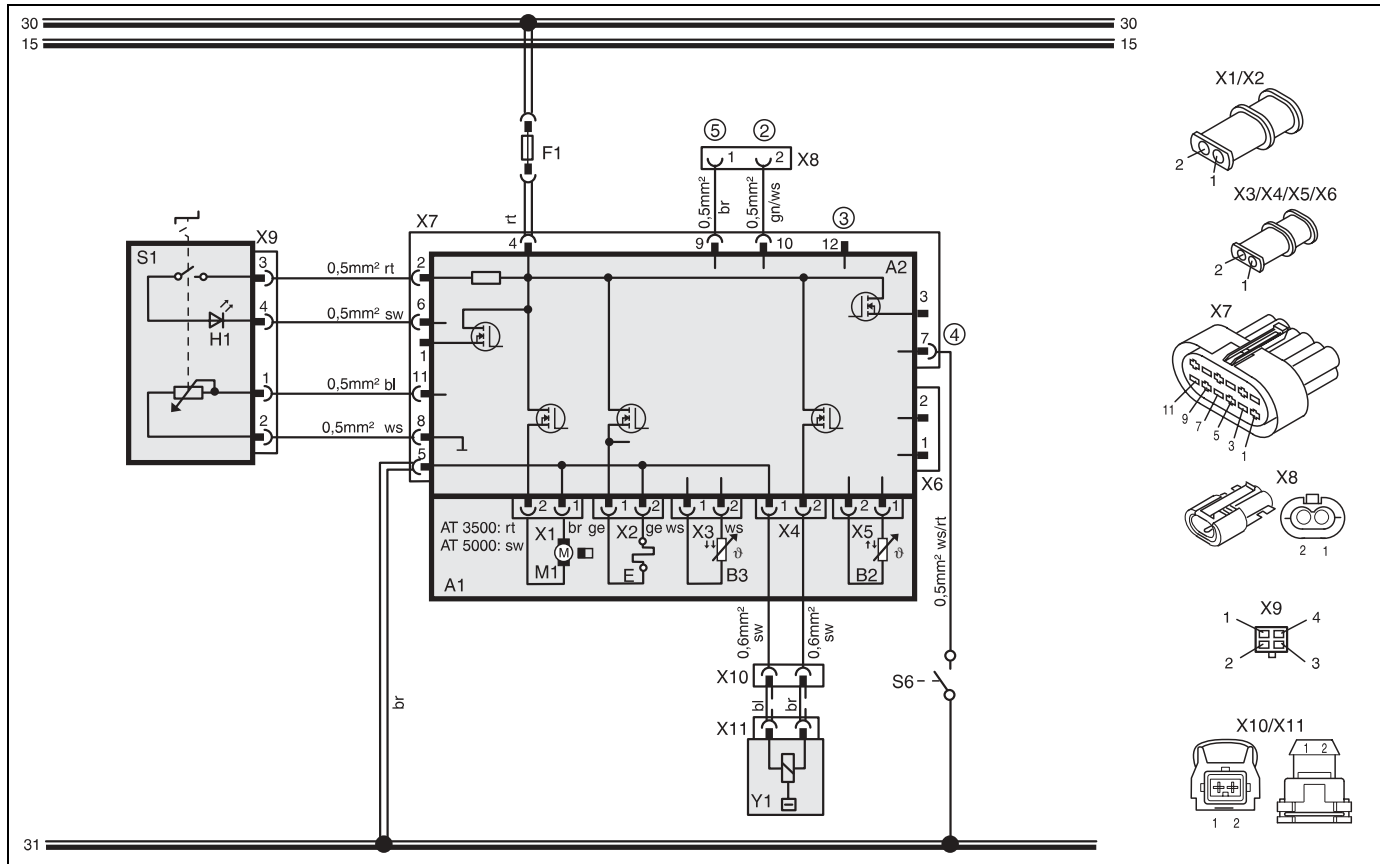


Fig. 29: System circuit diagram for the Air Top 3500 / Air Top 5000, 12V/24V with control element, for legend see pages 65 and 66

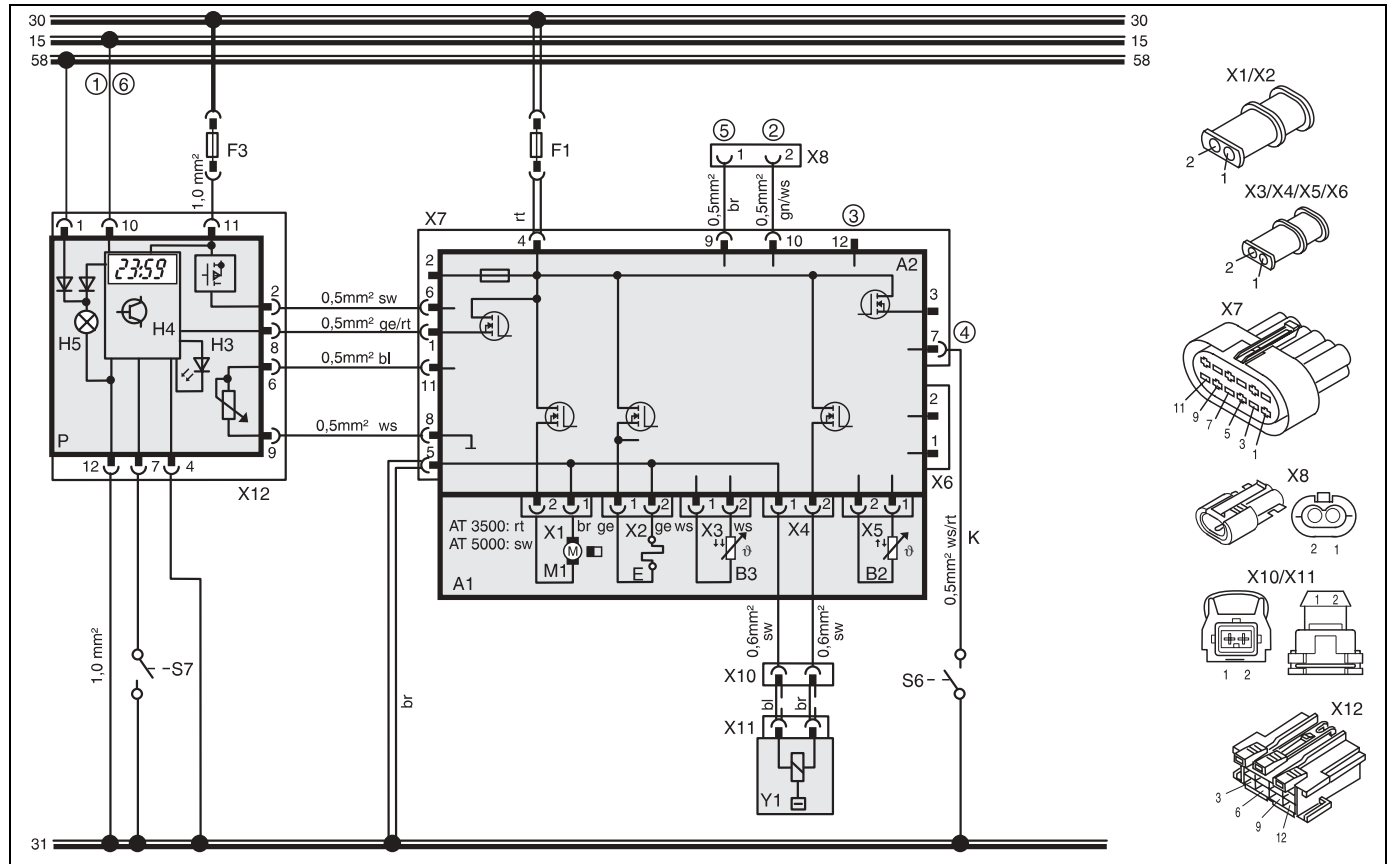


Fig. 30: System circuit diagram for the Air Top 3500 / Air Top 5000, 12V/24V with combination timer, for legend see pages 65 and 66

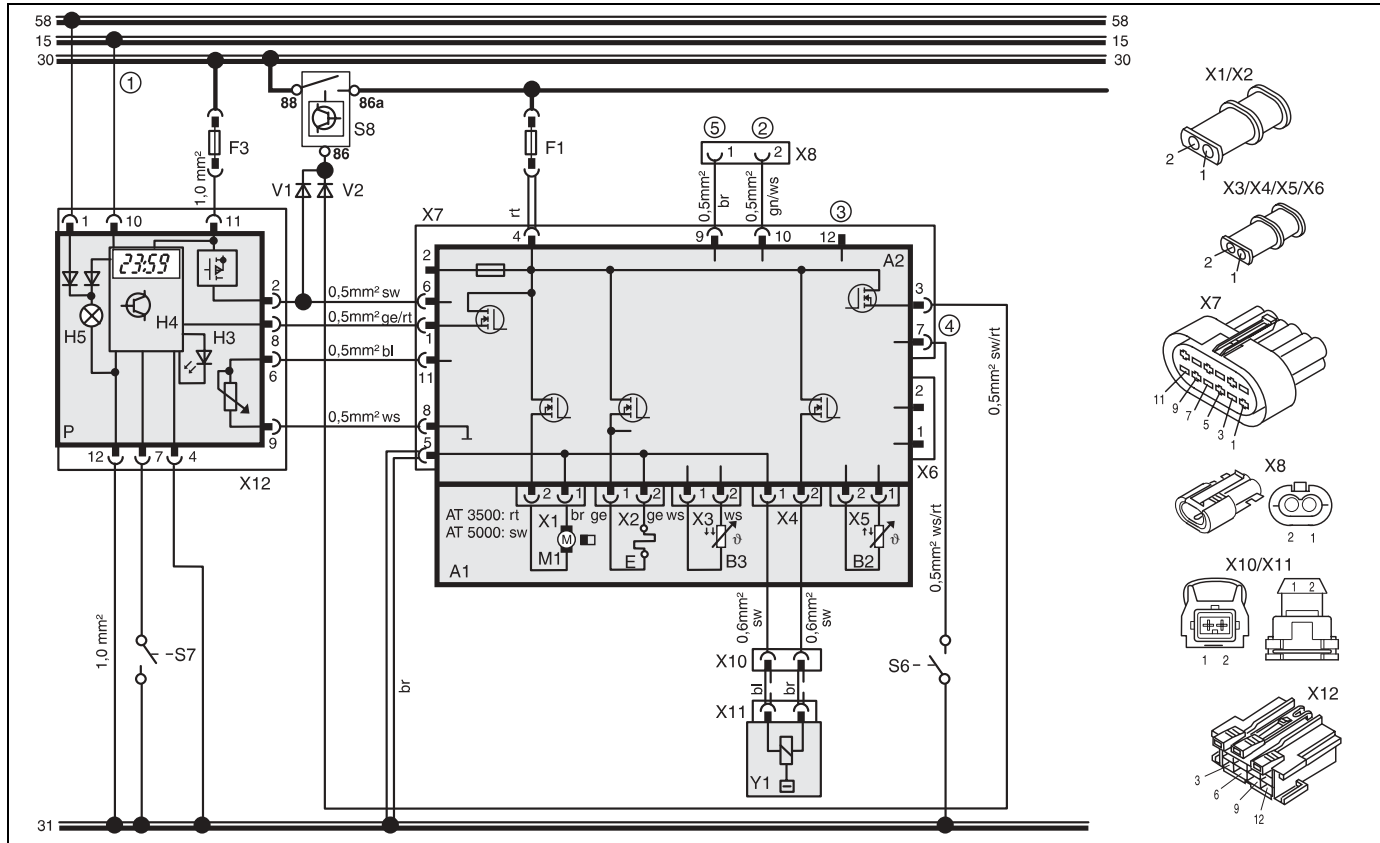


Fig. 31: System circuit diagram for the Air Top 3500 / Air Top 5000, 12V/24V with combination timer and electrical battery isolation switch, for legend see pages 65 and 66

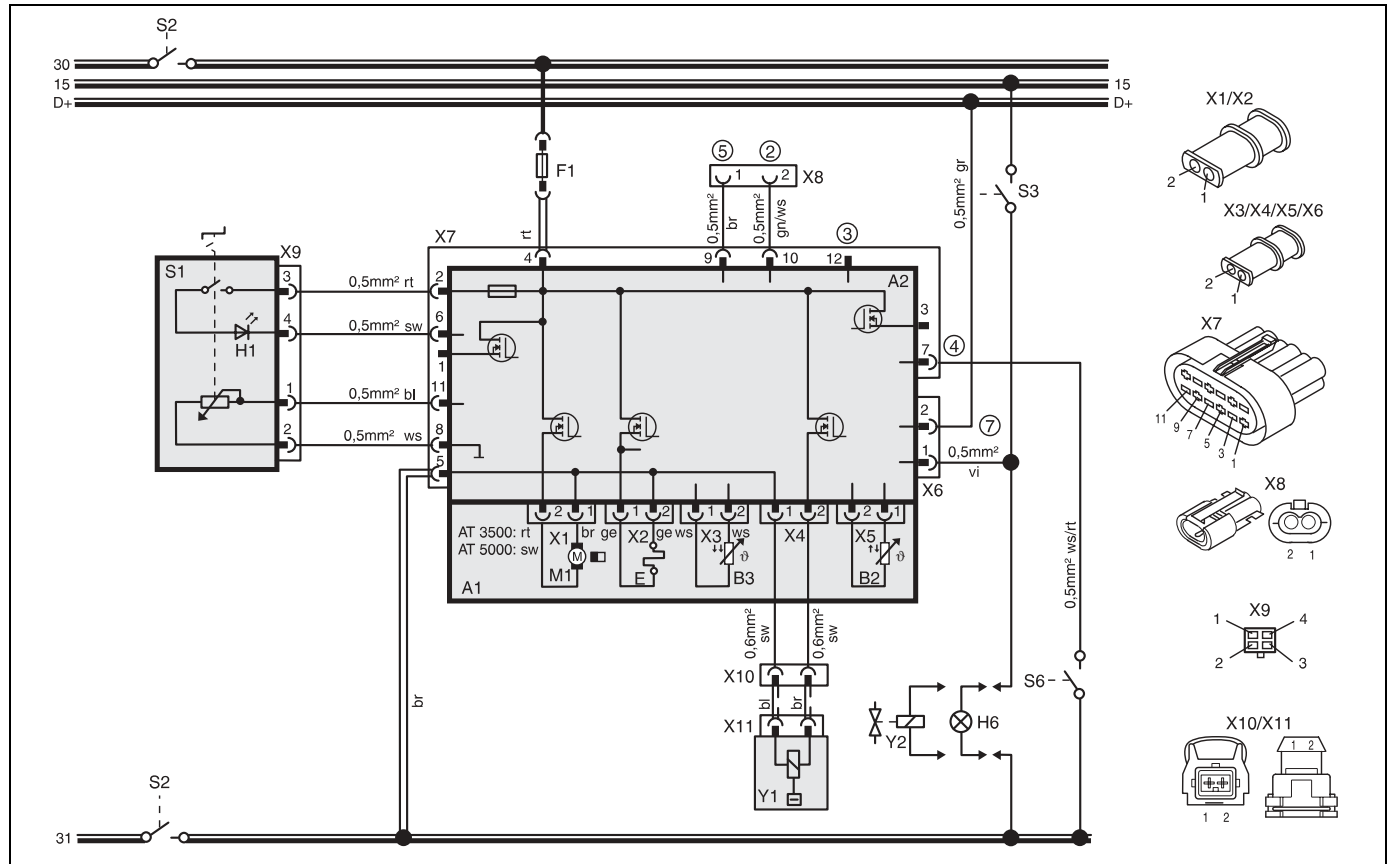


Fig. 32: System circuit diagram for the Air Top 3500 / Air Top 5000 D, 24V ADR operation with control element, for legend see pages 65 and 66

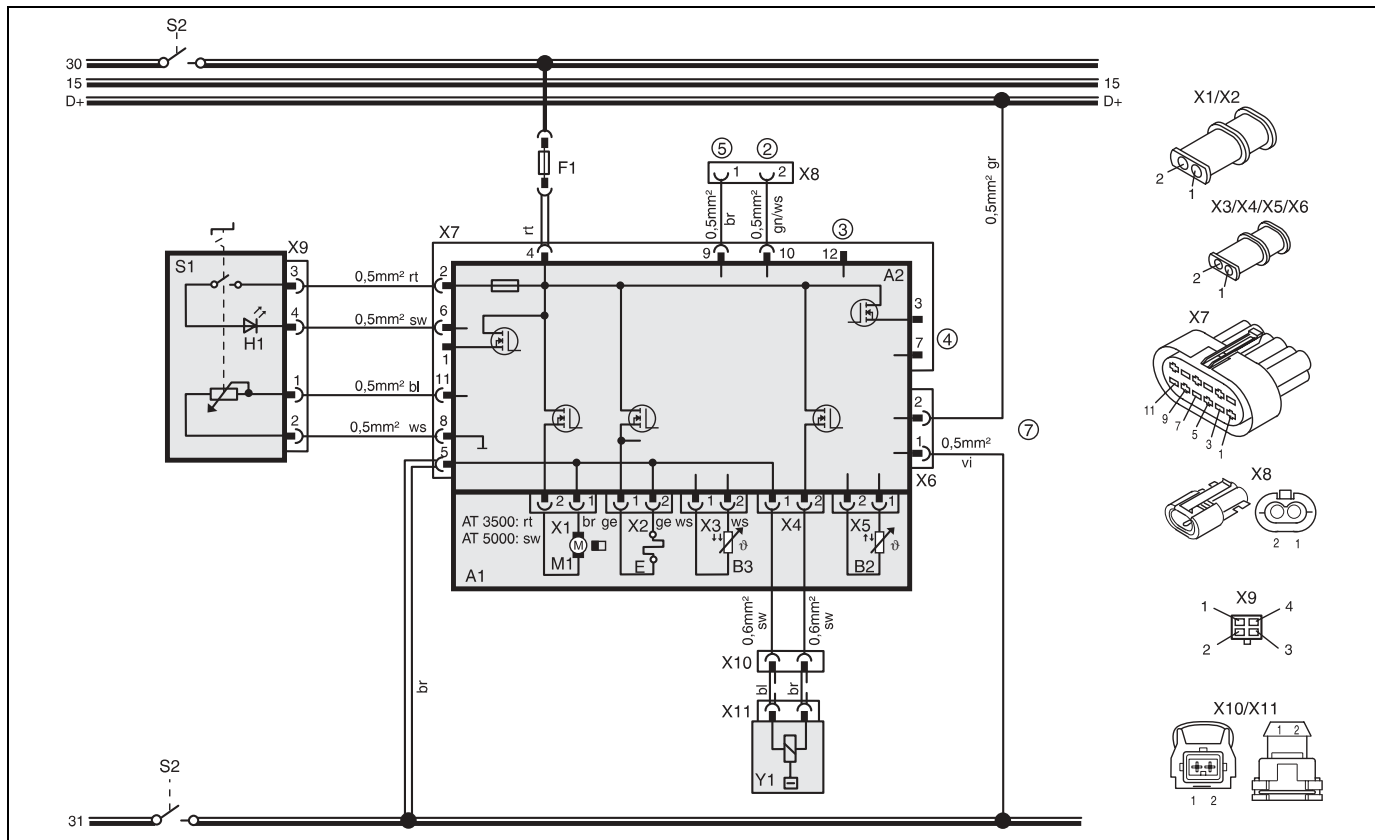







Fig. 33: System circuit diagram for the Air Top 3500 / Air Top 5000 D, 24V ADR operation with control element without auxiliary drive, for legend see pages 65 and 66

13 Legend for circuit diagrams

- ① With positive from terminal (15/75) to connection 10:
Permanent operation for immediate heat as long as the ignition is switched on
Without positive at connection 10:
Heating time is variably programmable (10 min to 120 min), default setting 120 min
- ② Diagnostic K cable
- ③ Diagnostic L cable
- ④ Input pin (pin 7/plug X7, cable colour on wiring harness: white/red):
"Ventilation" (fan speed depends on the position of the control element)
- ⑤ CO₂ adjustment (see workshop manual)
- ⑥ **NOTE:**
If the connection is made to terminal 30, permanent heating is possible when the ignition is switched off!
In this case no connection must be made to terminal 15/75.
- ⑦ **NOTE:**
Grey and violet cables required for TRS function

Cable cross-sections		
	< 7.5 m	7.5 - 15 m
	0.75 mm ²	1.0 mm ²
	1.0 mm ²	1.5 mm ²
	1.5 mm ²	2.5 mm ²
	2.5 mm ²	4.0 mm ²
	4.0 mm ²	6.0 mm ²

Cable colours	
bl	blue
br	brown
ge	yellow
gn	green
gr	grey
or	orange
rt	red
sw	black
vi	violet
ws	white

Legend for circuit diagrams

Air Top 3500 / Air Top 5000

Item	Description	Comment
A1	Heater	Air Top 3500 / Air Top 5000
A2	Control module	
B2	Temperature sensor	
B3	Temperature sensor (limiter)	
E	Glow plug / Flame monitor	
F1	Fuse 24 V 15A/12V 20A	Flat fuse SAE J 1284
F2	Fuse 20 A	Flat fuse SAE J 1284
F3	Fuse max. 15A	Flat fuse SAE J 1284
H1	LED, green (in item S1)	Indicator
H3	LED red (in item P)	Light in immediate heat button, ready indicator, ON indicator
H4	Heating symbol in the display (in item P)	Indicator
H5	Light (in item P)	Display and button lights
H6	Light (at least 1.2 W)	Switch-on indicator pumping device
M1	Motor	Combustion and hot air fan
M3	Motor	Vehicle fan
P	Combination timer (1531)	Timer and setpoint generator
S1	Control element	Setpoint generator switch
S2	1 or 2-pin disconnecting switch	Emergency Stop switch
S3	Switch	On and for pumping device
S6	Switch	Ventilation
S7	Momentary-contact switch	Immediate heat button remote control
S8	Battery isolation switch	
V1	Diode	

Item	Description	Comment
V12	Diode	
X1	Plug connector, 2-pin	To item A2 (ST B)
X2	Plug connector, 2-pin	To item A2 (ST V)
X3	Plug connector, 2-pin	To item A2 (ST U)
X4	Plug connector, 2-pin	To item A2 (ST Z)
X5	Plug connector, 2-pin	To item A2 (ST Y)
X6	Plug connector, 2-pin	To item A2 (ST X)
X7	12-pin plug connection	To item A2 (ST 1)
X8	Plug connector, 2-pin	
X9	Plug connector, 4-pin	to item S1
X10	Plug connector, 2-pin	
X11	Plug connector, 2-pin	to item Y1
X12	12-pin plug connection	to item P
Y1	Dosing pump	
Y2	Solenoid valve	for pumping device

14 Starting the heater for the first time

NOTE:

Refer to the safety instructions in the operating and maintenance instructions.

Read the operating and maintenance instructions before starting the heater.

After you have installed the heater, bleed the fuel supply system carefully.

NOTE:

As a result of the low fuel consumption the heater must be switched on several times to fill the fuel line.

Conduct a trial of the heater to check all the connections for leaks and to ensure that they are secure. If the heater suffers a fault during operation, the fault must be located and remedied.

15 Fault lock-out

The control unit has identified errors on individual heater components and faults during the starting procedure.

The heater is shut down (fault lock-out) if:

- No or incorrect start
- Temperature sensor defective
- Temperature limiter interrupt or short circuit
- Flow plug defective
- Blower speed too low or short circuit or break
- Error in the metering pump or overheating guard circuit (start phase only)
- Undervoltage less than 10 V or overvoltage greater than 15 V and for longer than 20 seconds (on 12 V heater)
- Undervoltage less than 20 V or overvoltage greater than 32 V and for longer than 20 seconds (on 24 V heater)
- Control unit defective
- Overheating

The fuel supply is stopped if the heater overheats.

The heater continues to run in the same way as if it is switched off manually.

After it stops the control unit will be set to fault lock-out. The overheating is indicated by the indicator flashing 10 times.

Rectify the cause of the fault.

To reset the fault switch the heater off briefly (at least 2 seconds) and then on again.

15.1. Error code output

NOTE:

The error code is output if the heater is fitted with a control element after an error has occurred by the switch-on indicator/error code indicator flashing. After 5 seconds of fast flashing, the error code will be output by a sequence of long flash pulses, the number of flashes is shown in the table below.

If the heater is fitted with a combination timer, an error message will appear on the display of the timer after a fault occurs. If the control element is used the error number is indicated by the indicator light flashing:

F 00	Control unit error / incorrect parameter set / warm start recognition
F 01	No start (after 2 attempts to start) / no flame formation
F 02	Flame failure (repeated >5)
F 03	Undervoltage or overvoltage
F 04	Premature flame recognition
F 06	Temperature sensor interrupt or temperature sensor short-circuit
F 07	Metering pump interrupt or metering pump short circuit
F 08	Fan motor interrupt or fan motor short circuit or blower motor incorrect speed
F 09	Glow plug interrupt or glow plug short circuit
F 10	Overheating
F 11	Temperature limiter interrupt or temperature limiter short circuit
F 12	Setpoint generator (interrupt / short circuit)

16 Technical data

Except where limit values are specified, the technical data refer to the usual heater tolerances of $\pm 10\%$ at an ambient temperature of $+20^{\circ}\text{C}$ and at the rated voltage and in rated conditions.

16.1. Electrical components:

Control unit, motor, metering pump, lamp in the timer and glow plug / flame monitor are designed for either 12 V or 24 V.

The timer, temperature limiter and temperature sensor component are not dependent on voltage.

16.2. Fuel for Air Top 3500 D /

Fuel for Air Top 5000 D (diesel/EL heating oil):

The diesel fuel specified by the manufacturer must be used. Class EL heating oil (not L heating oil) may also be used as long as it complies with the normal quality available on the German market pursuant to DIN 51603.

We know of no negative influences due to additives.

If fuel is extracted from the vehicle's tank, follow the additive instructions issued by the vehicle manufacturer.

If you change to low-temperature fuel, the heater must be operated for approx. 15 minutes so that the fuel system is filled with the new fuel.

Heater	Operation	Air Top 3500 D	Air Top 3500 D Volume Plus	Air Top 5000 D
EC licensing symbol		e1*72/245*95/54*1221*-- e1*2001/56*0015*-- e1*2001/56*0016*--		
Model		Air heater with evaporator burner		
Heat output	Control range	1.5 - 3.5 kW		1.5 - 5.0 (5.5)* kW *Booster setting max. 30 min
Fuel		Diesel		Diesel
Fuel consumption	Control range Booster setting max. 30 min	0.17 - 0.46 l/h		0.17 - 0.60 l/h 0.66 l/h
Rated voltage		12 / 24 V		12 / 24 V
Operating voltage range		10.5-15 / 21 - 30 V		10.5 - 15 / 21 - 30 V
Rated power consumption	Control range	15 - 36 W	15 - 90 W	15 - 90 W
Max. ambient temperature: Heater: - Operation - Storage Metering pump - Operation - Storage Control element - Operation - Storage		-40... +40°C -40... +85°C -40... +20°C -40... +85°C -40... +75°C -40... +85°C		
Maximum combustion air inlet temperature		-40... +20°C		
Adjustment range for interior temperature		+10... +45°C		
Delivery rate of the hot air against 0.5 mbar		139 m ³ /h	218 m ³ /h	218 m ³ /h
CO ₂ in exhaust gas (permitted function range)		1.5 kW: 5.0 - 8.0% 3.5 kW: 9.0 - 12.5%		1.5 kW: 5.0 - 8.0% 5 kW: 9.0 - 12.5%
Heater dimensions		Length 423 ± 2 mm Width 148 ± 1 mm Height 162 ± 1 mm		
Weight		5.9 kg		

17 Version

Air Top 3500 D / Air Top 5000 D (diesel)

Type Air Top 3500 D / Air Top 5000 D
Air heater for diesel/EL heating oil (12 or 24 V)

Air Top 3500 Volume Plus D (diesel)

Type Air Top 3500 D
Air heater for diesel/EL heating oil (12 or 24 V)

18 Drilling template

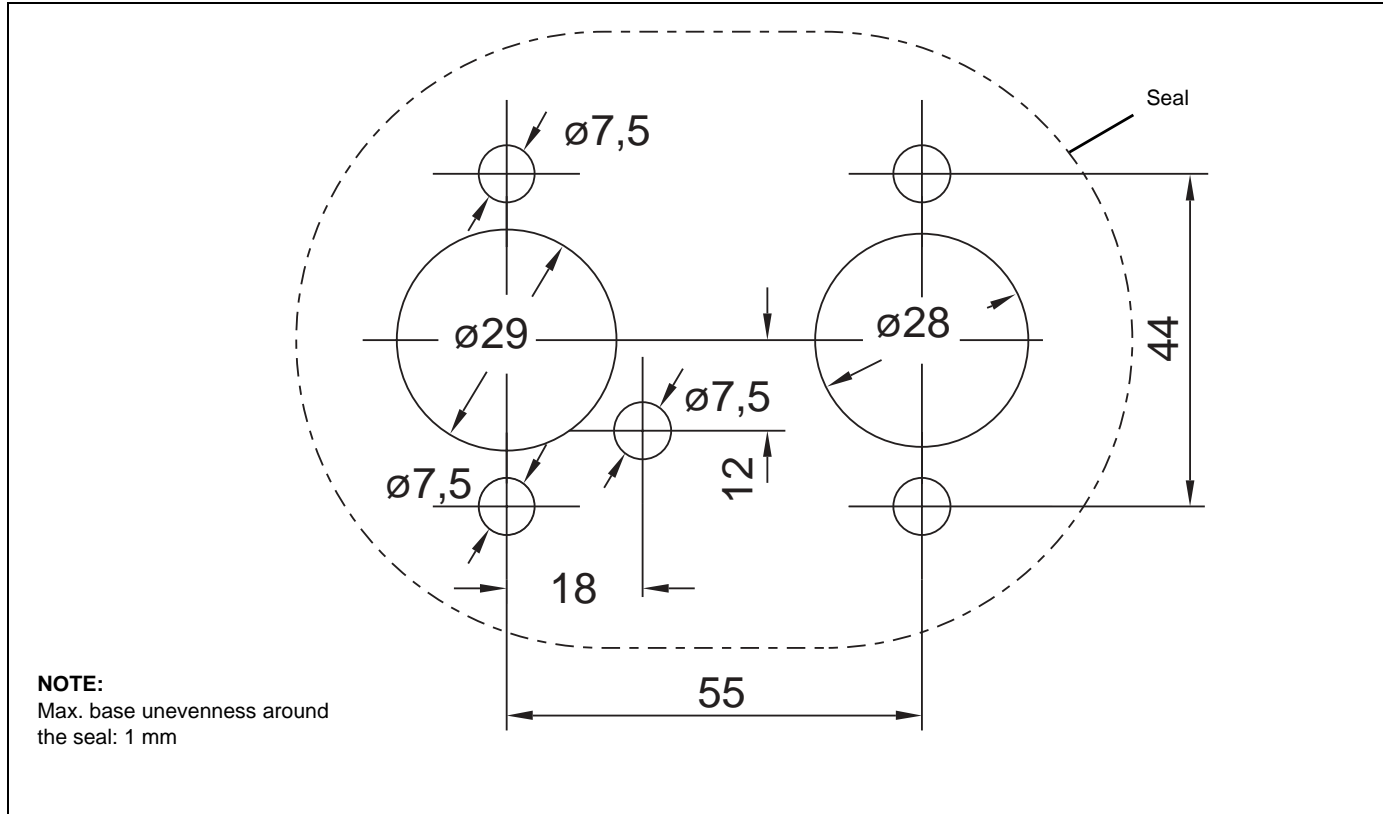


Fig. 34: Drilling template

1 Dispositions légales concernant le montage

Les appareils de chauffage Air Top 3500 et Air Top 5000 ont été soumis à une procédure de réception selon modèle-type conformément aux directives CE 72/245/CEE (CEM) et 2001/56/CE (chauffage) ayant pour numéros de réception CE :

e1*72/245*95/54*1221*--

e1*2001/56*0015*--

e1*2001/56*0016*--

Il faut avant tout tenir compte des dispositions de l'annexe VII de la directive 2001/56/CE pour le montage.

REMARQUE :

**Les dispositions de ces directives ont valeur d'obligation dans le champ d'application de la directive CE 70/156/CEE et doivent également être respectées dans les pays où il n'existe aucune réglementation particulière !
(Extrait de la directive 2001/56/CE Annexe VII)**

1.7.1. Une lampe témoin clairement visible, placée dans le champ de vision de l'utilisateur, doit l'informer lorsque le chauffage est en marche ou éteint.

2. Spécifications relatives à l'installation dans le véhicule

2.1. Champ d'application

2.1.1. Sans préjudice du point 2.1.2, les chauffages à combustion sont installés conformément aux dispositions de la présente annexe.

2.1.2. Les véhicules de catégorie O (*remorques*) dotés de chauffages à carburant liquide sont réputés conformes aux spécifications de la présente annexe.

2.2. Emplacement de l'appareil de chauffage

2.2.1. Les parties de l'ensemble et les autres éléments constitutifs situés à proximité de l'appareil de chauffage doivent être protégées contre toute chaleur excessive et contre les risques de souillure par le carburant ou l'huile.

2.2.2. L'appareil de chauffage à combustion ne doit pas représenter un risque d'incendie, même en cas de surchauffe. Cette exigence est réputée satisfaite si le montage assure une distance suffisante avec toutes les pièces avoisinantes et une aération adaptée et si des matériaux ignifuges ou des écrans thermiques sont utilisés.

2.2.3. Sur les véhicules de classe M₂ ou M₃, l'appareil de chauffage ne doit pas être placé dans l'habitacle. L'installation dans une enveloppe efficacement fermée remplissant aussi les conditions visées au paragraphe 2.2.2 est cependant autorisée.

2.2.4. L'étiquette visée au paragraphe 1.4 (*plaque signalétique*), ou un double de celle-ci (*duplicata de la plaque signalétique*), doit être placée de manière à être facilement lisible lorsque le chauffage est installé dans le véhicule.

2.2.5. L'emplacement du chauffage est choisi en prenant toutes les précautions raisonnables pour réduire à un minimum les risques de dommages aux personnes ou à leurs biens.

2.3. Alimentation en carburant

2.3.1. L'orifice de remplissage du carburant ne doit pas être situé dans l'habitacle et doit être muni d'un bouchon efficace empêchant toute fuite de carburant.

2.3.2. Dans le cas de chauffages à carburants liquides, lorsque l'alimentation en carburant est distincte de celle du véhicule, le type de carburant et l'emplacement de son orifice de remplissage doivent être clairement marqués.

2.3.3. Une note précisant que le chauffage doit être coupé avant de faire le plein de carburant doit être fixée au point de remplissage. En outre, des instructions adéquates doivent figurer dans le manuel utilisateur fourni par le fabricant.

2.4. Système d'échappement

2.4.1. L'orifice d'échappement doit être situé à un endroit tel que ses rejets ne puissent s'infiltrer à l'intérieur du véhicule par les dispositions d'aération, les arrivées d'air chaud ou les ouvertures des fenêtres.

2.5. Arrivée d'air de combustion

2.5.1. L'air destiné à l'alimentation de la chambre de combustion du chauffage ne doit pas être prélevé dans l'habitacle du véhicule.

2.5.2. L'arrivée d'air doit être placée de manière à ne pas pouvoir être obstruée par des objets quelconques.

2.6. Arrivée d'air de chauffage

2.6.1. L'air destiné au chauffage peut être de l'air frais ou de l'air recyclé et doit être prélevé à un endroit propre où tout risque de contamination par les gaz d'échappement provenant du moteur de propulsion, du chauffage à combustion ou de toute autre source du véhicule est écarté.

2.6.2. La conduite d'amenée d'air doit être protégée par un treillis ou tout autre moyen adéquat.

2.7. Sortie d'air de chauffage

2.7.1. Toute gaine servant à canaliser l'air chaud à l'intérieur du véhicule doit être disposée ou protégée de manière à ne provoquer aucune blessure ou dégât par contact.

2.7.2. La sortie d'air doit être placée ou protégée de manière à ne pas pouvoir être obstruée par des objets quelconques.

2.8. Contrôle automatique du système de chauffage

Le système de chauffage doit être coupé automatiquement et l'alimentation en carburant arrêtée dans les cinq secondes en cas d'interruption de fonctionnement du moteur du véhicule.

Si un dispositif manuel est déjà activé, le système de chauffage peut rester en fonctionnement.

ATTENTION

Le non-respect de la notice de montage et des recommandations qu'elle contient entraîne l'exclusion de toute responsabilité de la part de Webasto. Il en est de même pour toute réparation non professionnelle ou effectuée sans utiliser des pièces de rechange d'origine. La conséquence est une annulation de la réception selon modèle-type du chauffage et, de ce fait, de *l'autorisation d'utilisation générale / réception CE*.

2 Utilisation et version

2.1. Utilisation des appareils de chauffage à air chaud

Les appareils de chauffage à air chaud Webasto Air Top 3500 / Air Top 5000 servent

- à chauffer les cabines, les bateaux, les camions, les petits autobus, les véhicules utilitaires, les ambulances et les camping-cars
- dégivrer les vitres du véhicule
- à réchauffer la marchandise transportée

Les appareils de chauffage fonctionnent indépendamment du moteur du véhicule et sont raccordés au réservoir de carburant et au circuit électrique du véhicule.

Leur utilisation est possible avec des moteurs à refroidissement par eau ou par air.

Ils ne sont pas agréés pour réchauffer des matières dangereuses.

3 Installation

ATTENTION

Respecter les dispositions légales des pages 1 et 2 concernant le montage. Pour le montage de l'appareil de chauffage sur les véhicules destinés au transport de matières dangereuses, il faut par ailleurs respecter les spécifications de l'ADR dans leur dernière version.

Le fonctionnement de l'appareil de chauffage sans couvercle sur le module de commande est interdit (ceci provoquerait une surchauffe de l'appareil de chauffage).

3.1. Emplacement de montage de l'Air Top 3500 / Air Top 5000

REMARQUE :

Respecter les particularités de montage sur le type de véhicule concerné.

3.2. Emplacement de montage

L'appareil de chauffage peut être installé aussi bien dans l'habitacle qu'à l'extérieur.

En cas de montage à l'extérieur, veiller à ce que l'appareil de chauffage soit installé dans un endroit à l'abri des projections d'eau et des embruns.

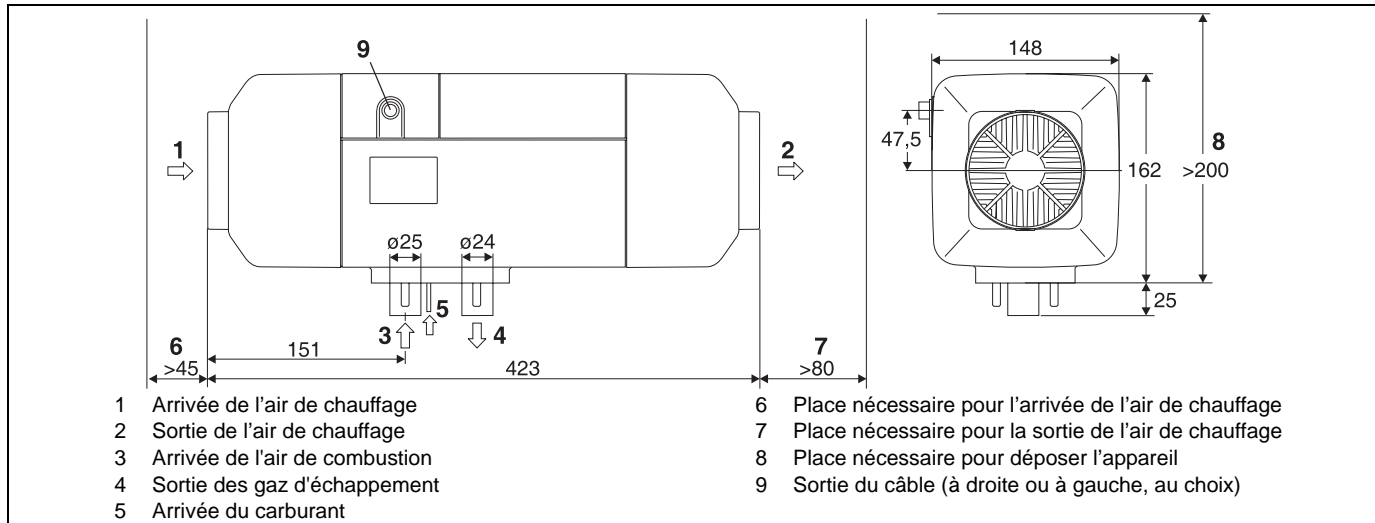


Fig. 1 Dimensions de l'appareil de chauffage

L'appareil de chauffage doit être installé de façon à ce que, pour un passage de l'eau autorisé sur le véhicule concerné, il n'y ait pas d'eau qui s'infiltrerait dans l'appareil de chauffage.

Les passages des tubulures d'arrivée de l'air de combustion, de sortie des gaz d'échappement et le tuyau de carburant doivent être étanchés lors du montage dans l'habitacle. Pour cela, utiliser le joint fourni prévu à cet effet (voir figure 4).

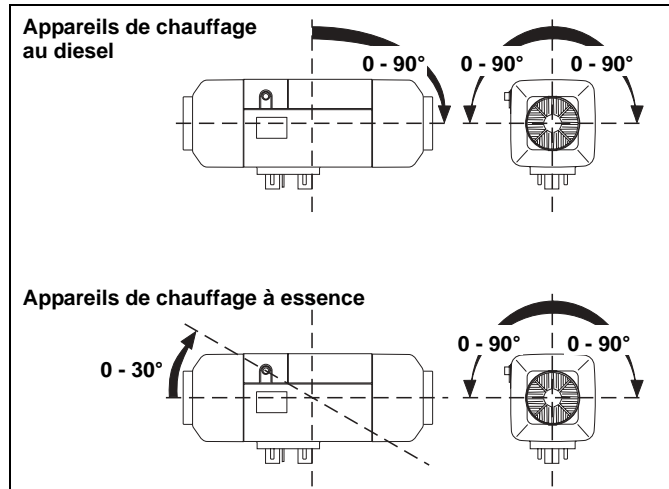


Fig. 2 Positions de montage autorisées

3.3. Montage de l'appareil de chauffage

Lors du montage de l'appareil de chauffage Air Top 3500 / Air Top 5000, bloquer les écrous M6 à 6 Nm + 1 Nm.

Les cotes de montage ainsi que la place indispensable pour l'accessibilité pour l'entretien figurent sur le schéma de montage (figure). Ne pas dépasser les angles d'inclinaison par rapport à l'horizontale et à la verticale indiqués (figure 2).

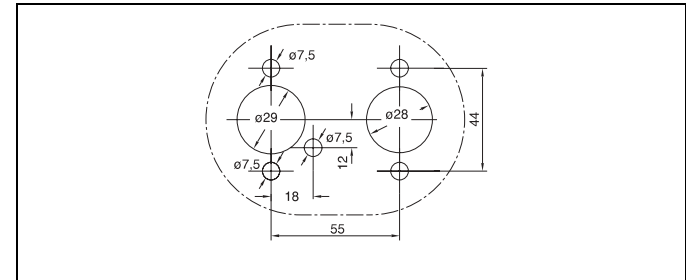


Fig. 3 Gabarit du trou

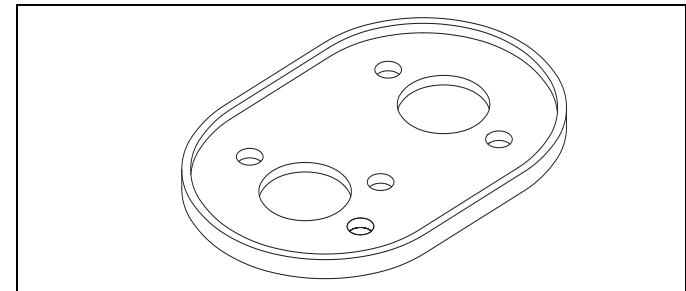


Fig. 4 Joint

Il faut placer un joint (figure 4) entre l'appareil de chauffage et la carrosserie. **Remplacer le joint avant chaque nouveau montage.** La surface de contact du pied de l'appareil de chauffage **doit être plane**. Pour percer les passages, et éventuellement pour aplanir la surface de contact, il est possible de se procurer un outil spécial auprès du fabricant. Le joint permet de rattraper des inégalités de 1 mm maxi.

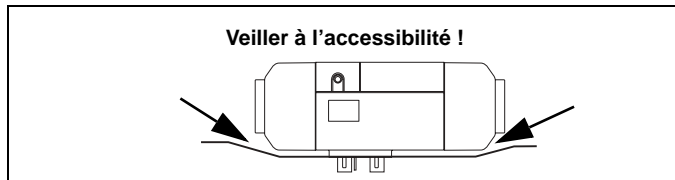


Fig. 5 Installation

ATTENTION

Après installation, vérifier que le boîtier ne frotte à aucun endroit. Le non-respect de cette consigne peut entraîner le blocage de la soufflante d'air chaud.

4 Plaque de fabrication

La plaque signalétique doit se trouver en un endroit protégé contre les dommages et doit être bien visible lorsque le chauffage est monté (sinon utilisé un duplicata de la plaque signalétique).

Il faut supprimer les chiffres des années sans objet sur la plaque signalétique.

5 Exemple de montage

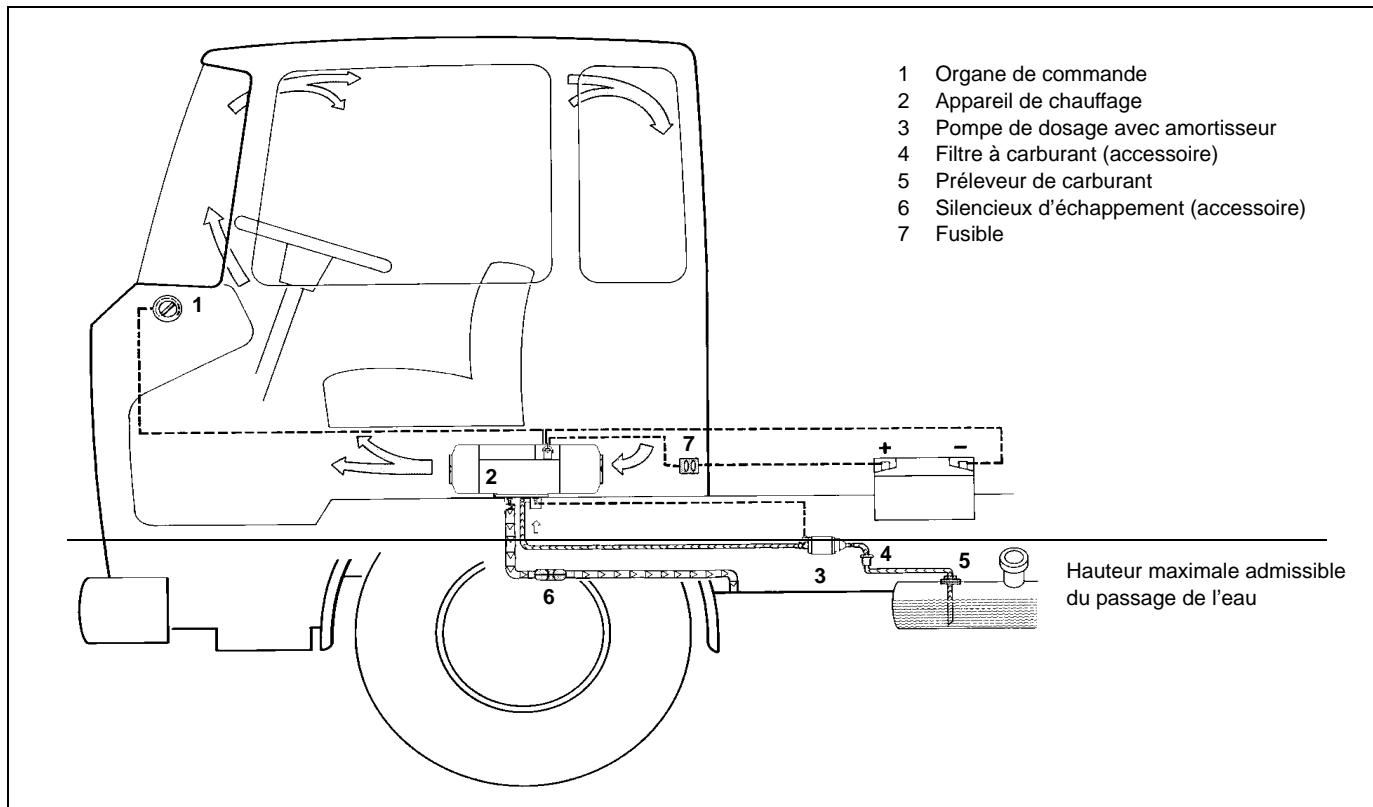


Fig. 6 Exemple de montage pour l'appareil de chauffage à air chaud en mode recyclage

6 Système d'air chaud

REMARQUE :

L'intégration de l'appareil de chauffage au circuit d'aération du véhicule est prohibée. Les modes recyclage et « air frais » sont autorisés.

En mode « air frais », veiller à ce que l'air du chauffage soit prélevé à un endroit à l'abri des projections d'eau et des embruns et à ce que, pour un passage de l'eau autorisé sur le véhicule concerné, il n'y ait pas d'eau qui puisse s'infiltrer dans l'appareil de chauffage.

REMARQUE :

En mode « air frais », il faut installer une sonde de température extérieure dans la zone appropriée.

A l'intérieur de l'appareil de chauffage, du côté de l'aspiration de l'air chaud, se trouve une sonde de température. En liaison avec l'organe de commande, cette dernière pilote l'appareil de chauffage dans la zone de puissance de chauffage correspondante, en fonction de la température d'aspiration et de la position du capteur de valeur de consigne. La puissance de chauffage est réglée de manière à maintenir la température de l'habitacle à la valeur programmée après que celle-ci ait été rapidement atteinte.

Diamètre intérieur minimum de la **conduite d'air de chauffage**:

90 mm pour Air Top 5000

80 mm pour Air Top 3500

après agrément du constructeur, un diamètre de 75 mm est possible

REMARQUE :

Pour la conduite d'air chaud, utiliser exclusivement des matériaux capables de supporter une température de 150° C au minimum. Placer l'ouverture d'air chaud de manière à ne pas exposer à l'air chaud des pièces qui ne soient pas résistantes à la chaleur.

ATTENTION

Dans les véhicules transportant des personnes, ajuster l'ouverture de sortie de l'air de manière à ce que personne obstrue la sortie d'air.

Ecart maximal de pression de l'air entre le côté aspiration et le côté refoulement de la conduite d'air chaud :

Air Top 3500 2,0 hPa

Air Top 3500 Volume Plus 3,0 hPa

Air Top 5000 3,0 hPa

1 hPa correspond à 1 mbar ou à 10mm WS.

Le contrôle peut également être effectué directement sur l'appareil de chauffage par une mesure de la température : la différence de température entre l'arrivée et la sortie d'air de chauffage doit être au maximum de 130 K.

En cas de dépassement de cette valeur, il faut s'attendre à un déclenchement du limiteur de température. Le tuyau d'air chaud doit être fixé au niveau des raccords.

Si l'appareil de chauffage sans conduite d'air de chauffage est utilisé en mode recyclage, il convient d'éviter un court-circuit du flux d'air de chauffage.

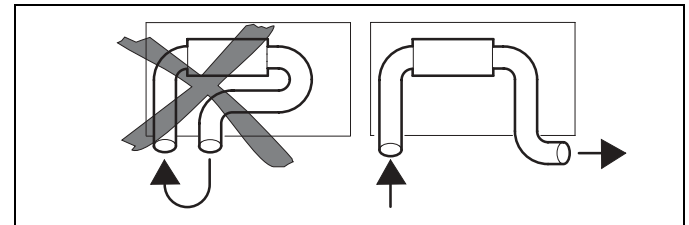


Fig. 7 Entrée et sortie de l'air du chauffage

ATTENTION

En cas d'utilisation sans tuyau d'aspiration d'air du chauffage, il est obligatoire d'installer la grille d'aspiration figurant dans les fournitures.

REMARQUE :

Vérifier les points suivants du montage :

- court-circuit d'air entre le chauffage du véhicule et l'arrivée d'air de l'appareil de chauffage
- court-circuit d'air entre l'arrivée et la sortie de l'air de l'appareil de chauffage (figure 7)
- Capacité d'aspiration d'air de chauffage suffisante (système d'aspiration de l'air de chauffage dans un endroit frais de la cabine, comme par ex. en cas de montage sous la banquette).

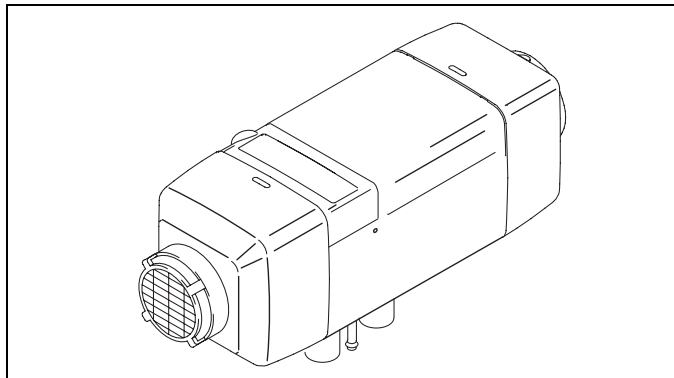


Fig. 8 Arrivée d'air de chauffage avec grille d'aspiration

En cas d'utilisation d'un coffret de montage, il faut étanchéifier l'évacuateur d'air de façon à ce que l'air chaud ne puisse pénétrer dans le coffret.

6.1. Sonde de température extérieure

L'installation d'une sonde de température extérieure est recommandée lorsque l'appareil de chauffage est installé dans un coffret de montage ou dans un endroit trop peu aéré (par ex. sous des banquettes). Cela permet d'éviter des temps de réglages très courts de l'appareil de chauffage.

6.1.1. Montage d'une sonde de température extérieure

La sonde de température extérieure doit être installée à mi-hauteur dans la cabine du véhicule sur une paroi la plus verticale possible dans la zone à réchauffer.

La sonde de température extérieure ne doit **pas**

- être soumise directement au flux d'air de chauffage (du véhicule ou de l'appareil de chauffage)
- être installée à proximité de sources de chaleur (par ex. chauffage du véhicule)
- être exposée au rayonnement solaire direct (par ex. planche de bord)
- être installée derrière des rideaux ou autres.

7 Alimentation en carburant

Le carburant provient du réservoir de carburant du véhicule ou d'un réservoir de carburant indépendant. La figure 9 contient les indications de pression admissible au niveau du point de prélèvement du carburant.

charge différentielle H (m) du carburant admissible	pour une surpression (bars) maximale admissible dans la conduite de carburant
0,00	0,2
1,00	0,11
2,00	0,03
hauteur d'aspiration S (m) du carburant admissible	pour une dépression (bars) maximale admissible dans le réservoir de carburant
0,00	-0,10
0,50	-0,06
1,00	-0,02

Uniquement pour l'ADR : Respecter les dispositions légales de l'ADR concernant les réservoirs de carburant, chapitre 9, paragraphe 9.2.4.7.

Une note précisant que le chauffage doit être coupé avant d'être réalimenté en carburant doit être fixée au point de remplissage.

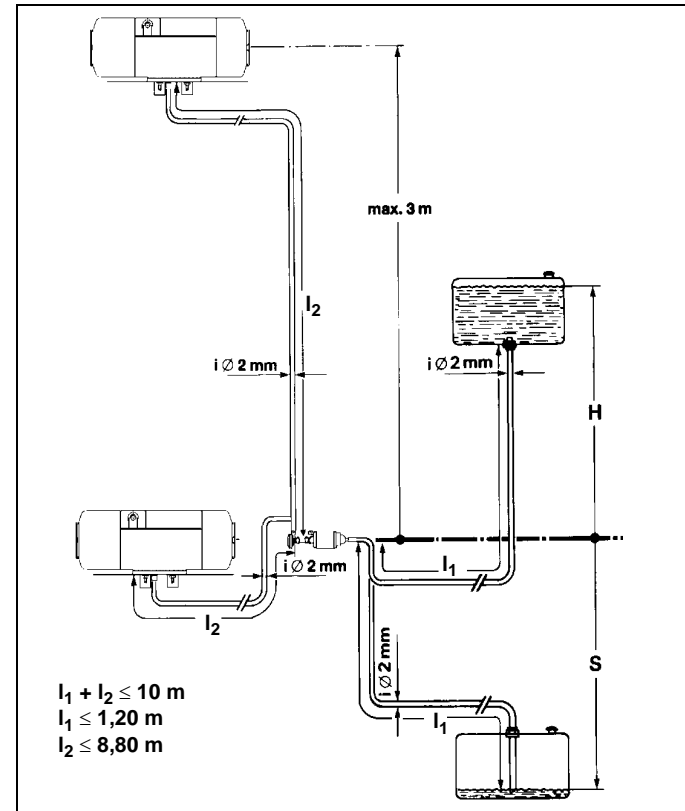


Fig. 9 Alimentation en carburant

7.1. Sur les véhicules avec moteur à carburateur

Le prélèvement de carburant n'est autorisé qu'avec un préleveur de carburant Webasto spécial (voir figure 9) le plus près possible du réservoir. Le raccordement s'effectue au choix sur la conduite d'amenée ou sur la conduite de retour, cette dernière devant atteindre pratiquement le fond du réservoir. Dans le cas contraire, la conduite de retour peut être prolongée.

Il faut poser le préleveur de carburant de manière à ce que les bulles d'air ou de gaz s'écoulent automatiquement en direction du réservoir (voir figure 10).

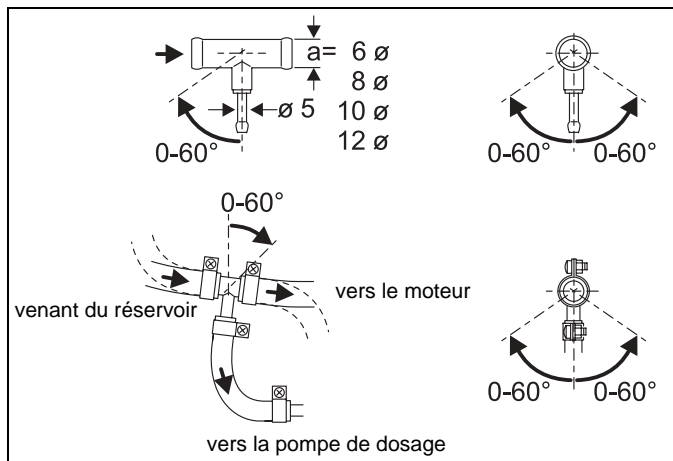


Fig. 10 Préleveur de carburant Webasto

Le prélèvement de carburant ne doit pas être effectué à proximité du moteur, car le rayonnement thermique de celui-ci risquerait d'entraîner la formation de bulles de gaz dans les conduites et de provoquer ainsi des perturbations de la combustion.

7.2. Sur les véhicules avec moteur à injection

Lors de l'installation du chauffage sur des véhicules équipés de systèmes à injection, il faut vérifier si la pompe à carburant est montée à l'intérieur ou à l'extérieur du réservoir.

Si elle est installée dans le réservoir, le prélèvement de carburant ne peut alors être effectué que dans la conduite de retour exclusivement avec le préleveur de carburant Webasto (voir figure 10) en s'assurant que la conduite de retour atteint pratiquement le fond du réservoir (distance minimale par rapport au fond du réservoir, voir figure 11). Dans le cas contraire, il est possible d'utiliser le préleveur de carburant Webasto (voir figure, 11, 12 et 13).

Si la pompe à carburant est montée à l'extérieur du réservoir, le raccordement du carburant peut être réalisé entre le réservoir et la pompe à carburant également exclusivement avec le préleveur de carburant Webasto (voir figure 10).

7.3. Véhicules à moteur diesel

Le prélèvement du carburant doit s'effectuer à partir du réservoir de carburant du véhicule ou d'un réservoir indépendant (voir figures 11, 12 et 13). Ce prélèvement séparé du carburant permet d'éviter toute influence sur la pression.

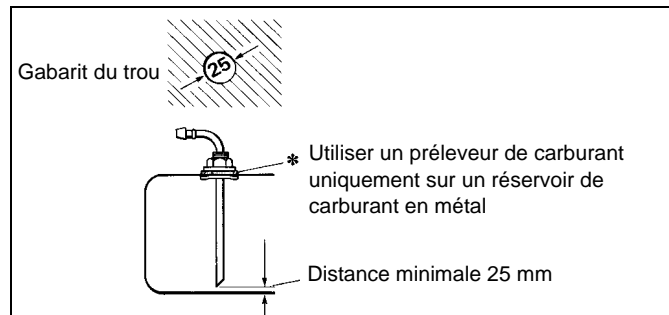


Fig. 11 Préleveur de carburant Webasto

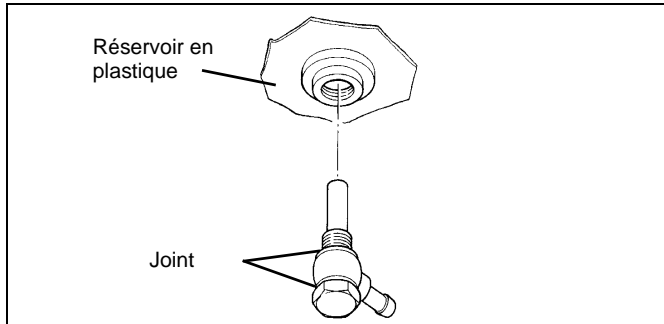


Fig. 12 Prélèvement du carburant à partir du réservoir en plastique (prélèvement à partir du bouchon de décharge du réservoir)

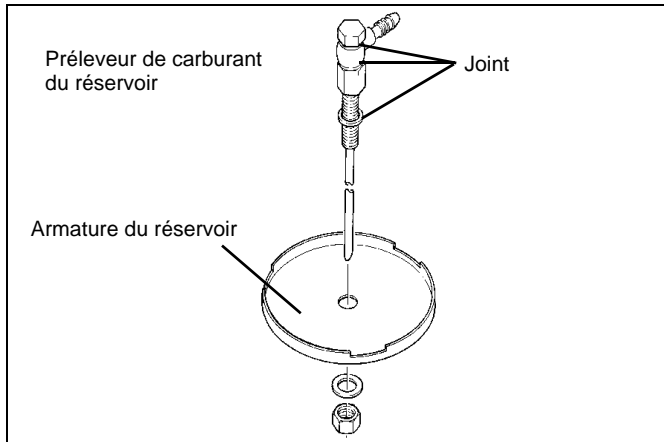


Fig. 13 Prélèvement du carburant à partir du réservoir en plastique (prélèvement à partir de l'armature du réservoir)

REMARQUE :

L'armature du réservoir doit être en tôle !

7.4. Conduites de carburant

Les conduites de carburant doivent exclusivement être composées de conduites en acier, en cuivre ou en matière plastique PA 11 ou PA 12 tendre, stabilisée à la lumière et à la température (par exemple Mecanyl RWTL) conformes à la norme DIN 73378.

Comme il est impossible de garantir une pose constamment montante des conduites, le diamètre intérieur ne doit pas dépasser une certaine valeur. Des bulles d'air ou de gaz s'accroissent à partir d'un diamètre intérieur de 4 mm, lesquelles provoquent des perturbations en mode combustion si les conduites présentent une flèche ou sont posées en pente descendante. Les diamètres indiqués sur la figure 9 empêchent la formation de bulles gênantes.

Il faut éviter de poser la conduite en pente descendante entre la pompe de dosage et l'appareil de chauffage.

Les conduites de carburant suspendues librement doivent être fixées pour éviter toute flèche. Effectuer le montage de manière à ce que les conduites soient protégées contre les projections de pierres et les effets de la température (conduite d'échappement).

Les conduites de carburant doivent être arrimées aux points de raccordement au moyen de colliers afin de ne pas glisser.

7.4.1. Raccordement de 2 tubes avec un tuyau

Le raccordement correct des conduites de carburant avec un tuyau est représenté sur la figure 14.

Veiller à l'étanchéité !

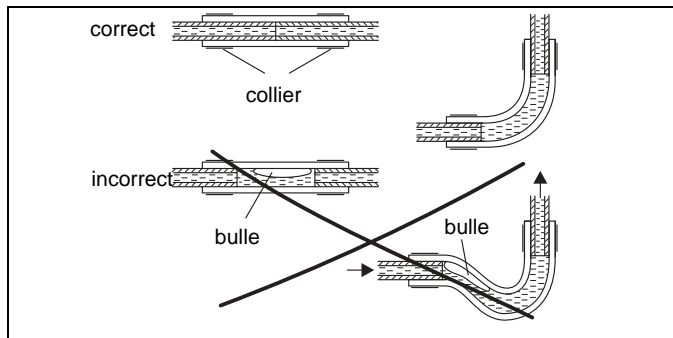


Fig. 14 Raccordement tube-tuyau

7.5. Pompe de dosage

La pompe de dosage est un système combiné de transport, de dosage et de blocage qui est soumis à des critères de montage bien précis (voir fig. 9 et 15).

7.5.1. Emplacement de montage

La pompe de dosage doit être installée à un endroit frais le plus près possible du réservoir (voir figure 9). La température ambiante admissible ne doit en aucun moment dépasser +20°C.

La pompe de dosage et les conduites de carburant ne doivent pas être installées dans la zone de rayonnement d'éléments chauds du véhicule. Le cas échéant, prévoir une protection anti-rayonnement.

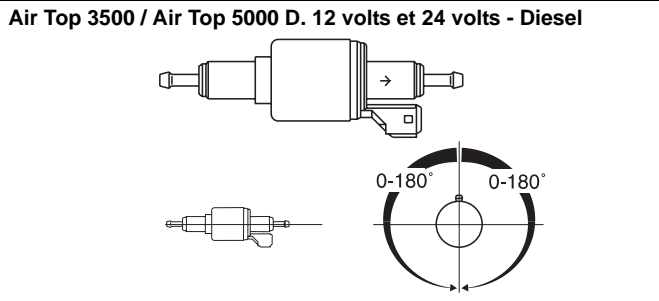


Fig. 15 Pompe de dosage DP 30
Emplacement de montage

7.5.2. Montage et fixation

Fixer la pompe de dosage avec un dispositif de suspension amortisseur de vibrations (par ex. collier caoutchouté). La position de montage se limite aux possibilités indiquées sur la figure 15 afin de garantir un auto-refroidissement satisfaisant.

En raison du risque de corrosion, utiliser exclusivement des pièces d'origine Webasto pour la connexion entre la pompe de dosage et le faisceau de câbles de la pompe de dosage.

7.6. Filtre à carburant

Si on soupçonne que le carburant contient des impuretés, utiliser uniquement le filtre Webasto, n° de réf : 487 171. Montage si possible vertical, sinon toutefois horizontal (respecter le sens du flux).

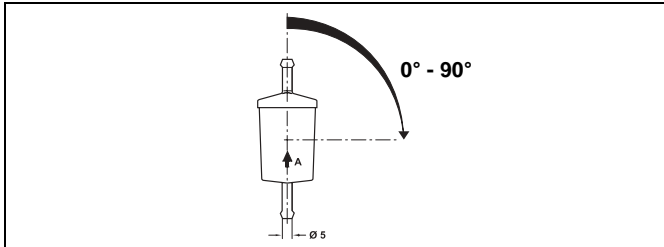


Fig. 16 Filtre à carburant

8 Alimentation en air de combustion

En aucun cas, l'air de combustion ne doit être prélevé dans un espace où séjournent des personnes. L'orifice d'aspiration d'air de combustion ne doit pas être dirigé dans le sens du déplacement. Il doit être placé de manière à empêcher toute obstruction provoquée par un encrassement.

REMARQUE :

Pour un tuyau d'aspiration de longueur < 0,60 m, il est impératif d'installer un silencieux d'aspiration.

REMARQUE :

Le prélèvement de l'air de combustion doit s'effectuer – en cas de nécessité - par l'intermédiaire d'une conduite d'air de combustion à un endroit le plus frais possible et à l'abri des projections d'eau.

Ne pas utiliser de conduite de gaz d'échappement en guise de conduite d'air de combustion sous peine d'endommager le câble de la pompe de dosage sortant de la tubulure d'aspiration d'air de combustion.

L'ouverture d'air de combustion ne doit pas se trouver sous le niveau du passage d'eau autorisé pour le véhicule concerné.

Autres dispositions : voir les dispositions légales concernant le montage.

9 Conduite d'échappement

La conduite d'échappement doit être constituée de tubes rigides en acier allié ou non ayant une épaisseur de cloison minimale de 1,0 mm ou des tubes flexibles en acier allié exclusivement.

Le tuyau d'échappement est fixé au chauffage par exemple avec un collier de serrage. Autres dispositions : voir les dispositions légales.

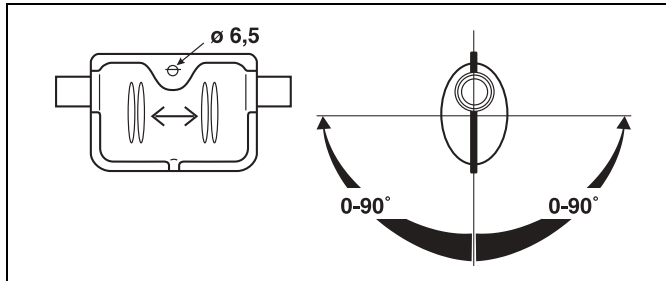


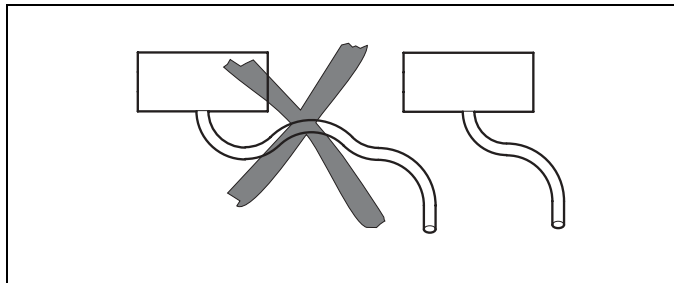
Fig. 17 Silencieux d'échappement
Sens du flux (au choix)

Le silencieux d'échappement doit être monté de préférence à proximité de l'appareil de chauffage.

Il est interdit de faire fonctionner l'appareil de chauffage sans silencieux.

10 Conduites d'aspiration de l'air de combustion et conduites d'échappement

Les deux conduites doivent être installées en pente descendante par rapport à l'appareil de chauffage. Si ce n'est pas possible, placer à l'endroit le plus bas un orifice de purge de l'eau de condensation de \varnothing 4 mm.



T : Fig. 18 Éviter la formation de condensation

Les conduites ne doivent pas être dirigées dans le sens du déplacement.

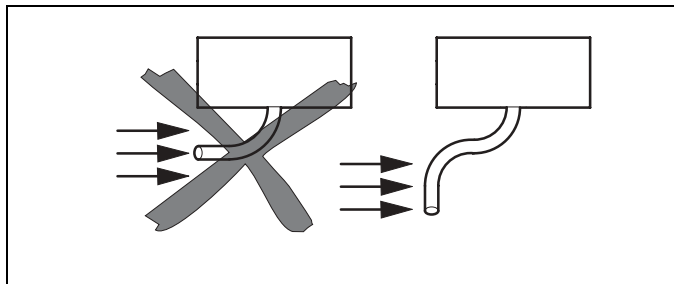


Fig. 19 Pas d'embouchure de conduite dans le sens du déplacement

Les conduites doivent être placées de manière à empêcher toute obstruction provoquée par un encrassement.

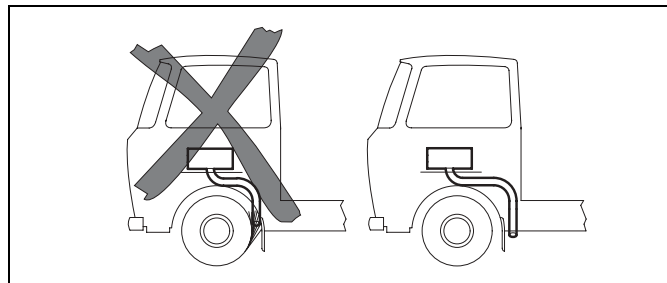


Fig. 20 Éviter les zones de projection

ATTENTION

Si l'emplacement de montage de l'embouchure du tuyau d'échappement n'est pas conforme au schéma 21, il y a risque d'incendie ! Longueur totale de la conduite d'aspiration de l'air de combustion et de la conduite d'échappement :
avec silencieux d'échappement : maxim. 2,6 m
sans silencieux d'échappement : maxim. 5,6 m

REMARQUE :

Si la longueur de la conduite d'échappement dépasse 2 m, il faut utiliser des conduites d'échappement isolées (risque de dépassement du point de condensation)

Diamètre intérieur des conduites :

Conduite d'air de combustion : 25 mm

Conduite d'échappement (métal) : 24 mm

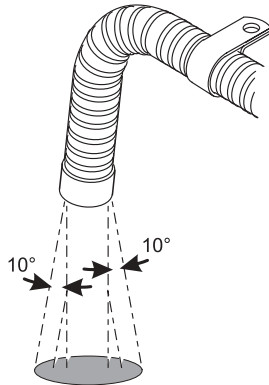
Plus petit rayon de courbure : 50 mm

Total des courbures :

Conduite d'air de combustion : 270° maxim.

Conduite d'échappement : 270° maxim.

Afin de garantir que la valeur de l'angle soit de $90^\circ \pm 10^\circ$, il est nécessaire que la fixation ne soit pas à plus de 150 mm de l'extrémité du tuyau d'échappement



Sens de sortie pratiquement vertical $90^\circ \pm 10^\circ$

Fig. 21 Embouchure du pot d'échappement
Emplacement de montage

Uniquement pour l'ADR : Respecter les dispositions légales de l'ADR concernant la pose de la conduite d'échappement, chapitre 9, paragraphe 9.2.4.7.

11 Branchements électriques

Tous les fils non utilisés doivent être isolés !

REMARQUE :

En cas d'utilisation de l'horloge polyvalente ou de l'horloge standard, il est possible, pour un plus grand confort, d'installer un bouton-poussoir servant de commande à distance au niveau de la couchette. Le branchement s'effectue conformément aux schémas électriques des figures 30 et 31.

Le branchement électrique s'effectue conformément au couplage d'ensemble (fig. 29, 30, 31, 32, 33).

11.1. Branchement en cas de montage sur un véhicule de transport de matières dangereuses (TRS)

Pour le montage des appareils de chauffage Air Top 3500 D / Air Top 5000 D sur un véhicule de transport de matières dangereuses, il faut respecter par ailleurs les spécifications de l'ADR/RID, chapitre 9, paragraphe 9.2.4.7 – Chauffage à combustion. Le branchement électrique s'effectue conformément aux schémas électriques des figures 32 ou 33.

Sur les véhicules sans commande auxiliaire, le raccordement électrique s'effectue selon le schéma électrique d'ensemble, figure 33.

REMARQUE :

Le commutateur S3 doit être installé de telle manière qu'en cas de mise en service d'un tapis convoyeur, un potentiel positif soit disponible à l'entrée correspondante du module de commande.

ATTENTION

S'il n'y a pas de masse disponible lors de la mise en marche à l'entrée X6/1 du module de commande, toutes les fonctions TRS sont inopérantes. Après l'activation du potentiel positif à l'entrée X6/1 du module de commande (commande auxiliaire en marche) ou l'arrêt du moteur, il se produit une marche à vide assez brève pendant 20 secondes, puis le module de commande se trouve en mode « blocage dû à une anomalie ».

ATTENTION

Selon les dispositions de la Gefahrgut-Verordnung Straße/Eisenbahn (réglementation du transport des matières dangereuses par route/ chemin de fer), les chauffages doivent être mis en service uniquement à partir d'un commutateur spécial à commande manuelle situé dans la cabine du conducteur.

Pour un équipement avec une horloge standard, s'assurer que le contact 4 de l'horloge standard reste libre. Le chauffage ne peut ainsi être mis en marche qu'avec la touche « chauffage instantané ». L'utilisation d'autres horloges de programmation dans les véhicules ADR n'est pas agréée.

11.2. Branchement de l'appareil de chauffage

Pour le branchement du faisceau de câbles, il faut retirer le couvercle du module de commande sur l'appareil de chauffage et brancher la fiche du faisceau de câbles au module de commande.

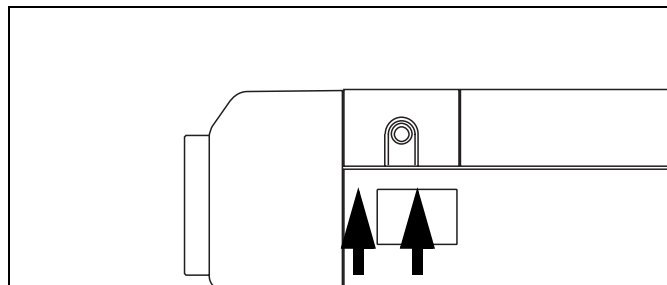


Fig. 22 Retrait du couvercle du module de commande

REMARQUE :

Soulever le couvercle du module de commande des deux côtés avec une lame non coupante (figure flèches).

Avant la première mise en service de l'appareil de chauffage, mettre en place le couvercle du module de commande pour éviter une sortie non conforme de l'air de chauffage (surchauffe de l'appareil de chauffage).

Le passage du câble peut se faire à droite ou à gauche.

Pour s'assurer que le passe-câble dans le couvercle du module de commande soit bien bouché de manière étanche, faire glisser la douille de câble sur le faisceau de câbles de manière appropriée.

11.3. Raccordement de la tension d'alimentation

De préférence à partir du circuit électrique central du véhicule.

Pour protéger l'appareil de chauffage, installer un porte-fusibles plat supplémentaire (figurant dans les fournitures). Le porte-fusibles doit être installé uniquement dans l'habitacle du véhicule.

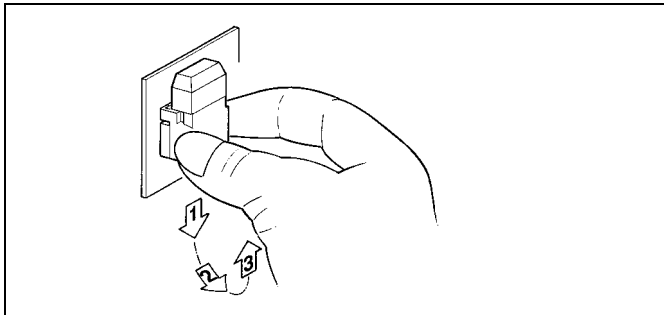


Fig. 23 Retrait de la plaque de fixation du porte-fusibles

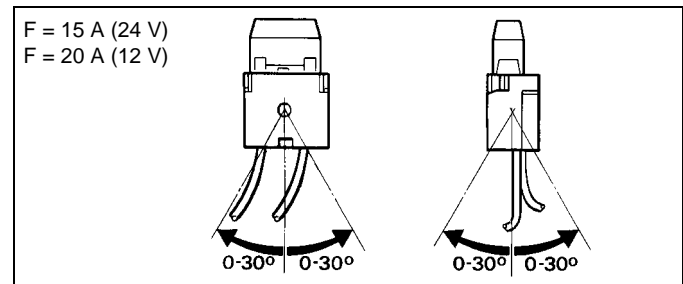


Fig. 24 Porte-fusibles, emplacement de montage

11.4. Raccordement de l'organe de commande

Le faisceau de câbles est prêt pour le branchement sur l'organe de commande. Pour retirer la fiche, ne tirer que sur le boîtier de la fiche. Si vous tirez sur le faisceau de câbles, cela provoque le blocage du boîtier de la fiche (autobloquant).

REMARQUE :

Le conducteur optique doit toucher le bouton rotatif.

REMARQUE :

Il est possible d'installer en option une sonde de température extérieure dans la zone de vie (voir page 82).

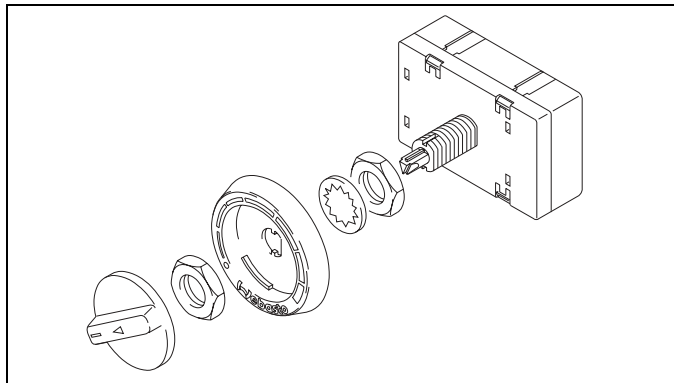


Fig. 25 Organe de commande

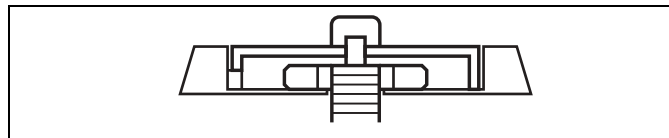


Fig. 26 Montage de l'organe de commande

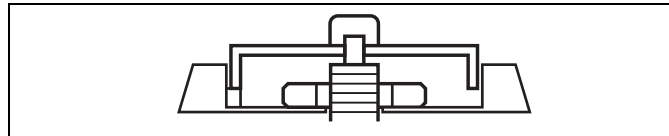


Fig. 27 Montage de l'organe de commande (incorrect)

12 Schémas de connexion / schémas électriques

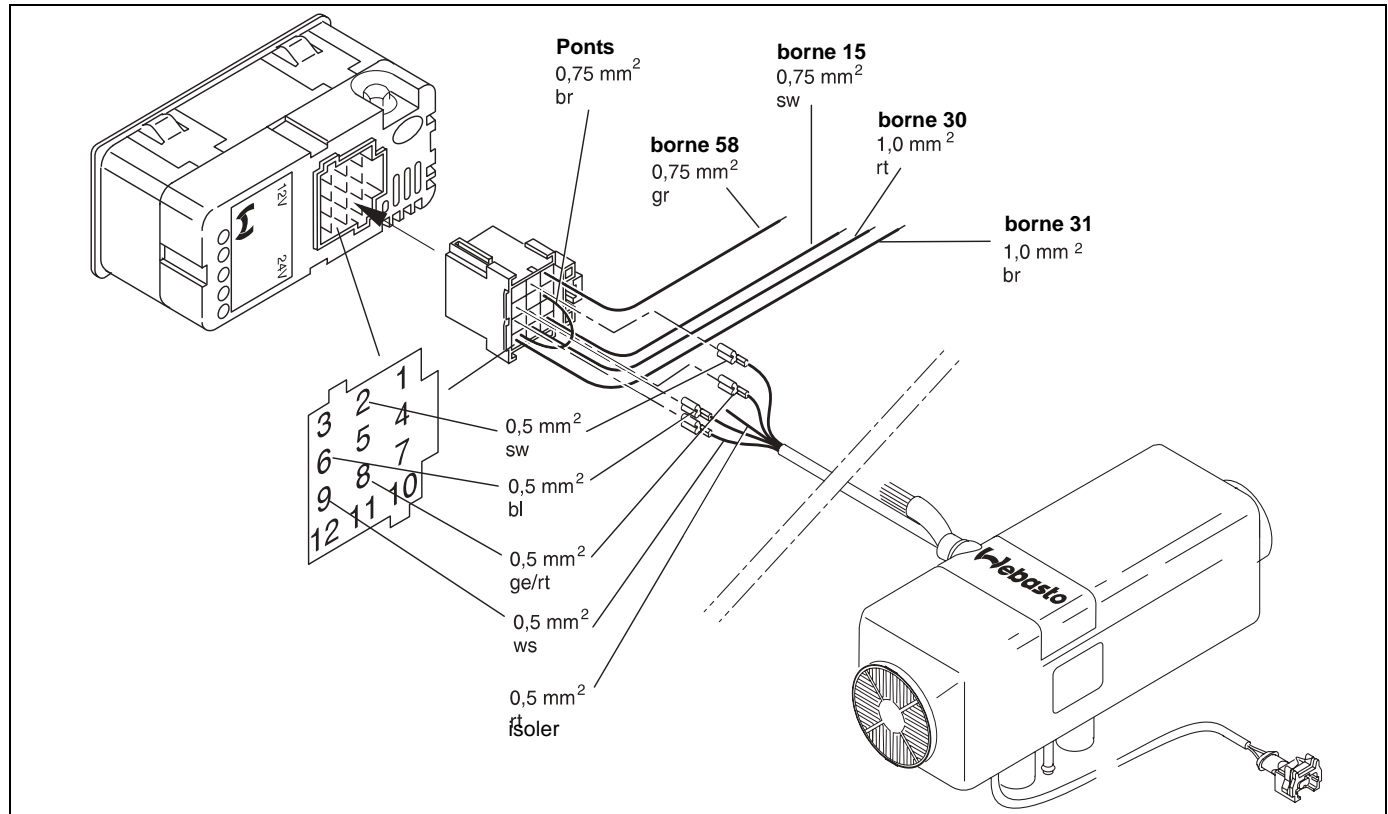


Fig. 28 Schéma de connexion du Air Top 3500 / Air Top 5000, seule le raccordement à l'horloge polyvalente est représentée

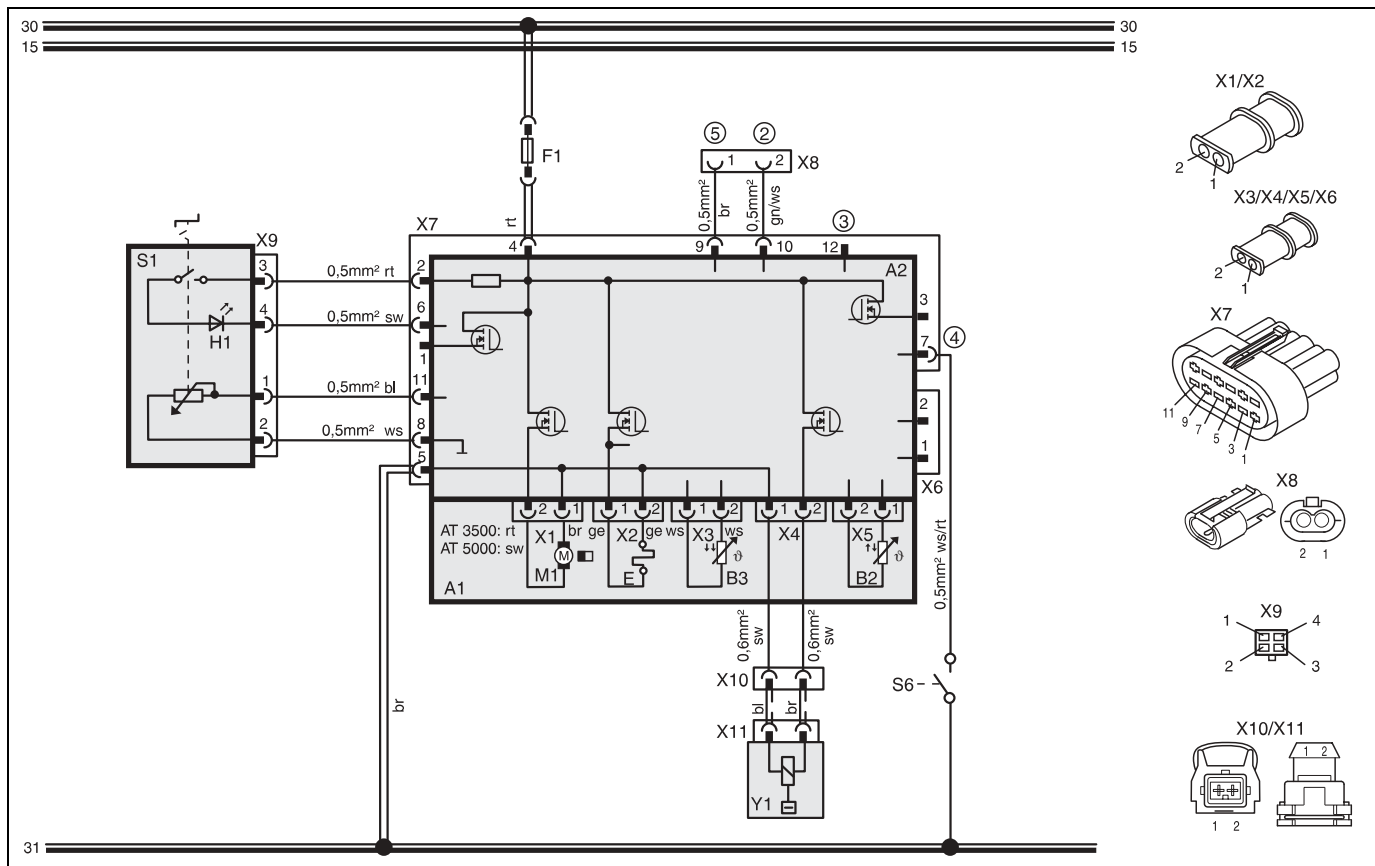


Fig. 29 Schéma électrique d'ensemble Air Top 3500 / Air Top 5000, 12 V/24 V avec organe de commande ; légende : voir pages 101 et 102

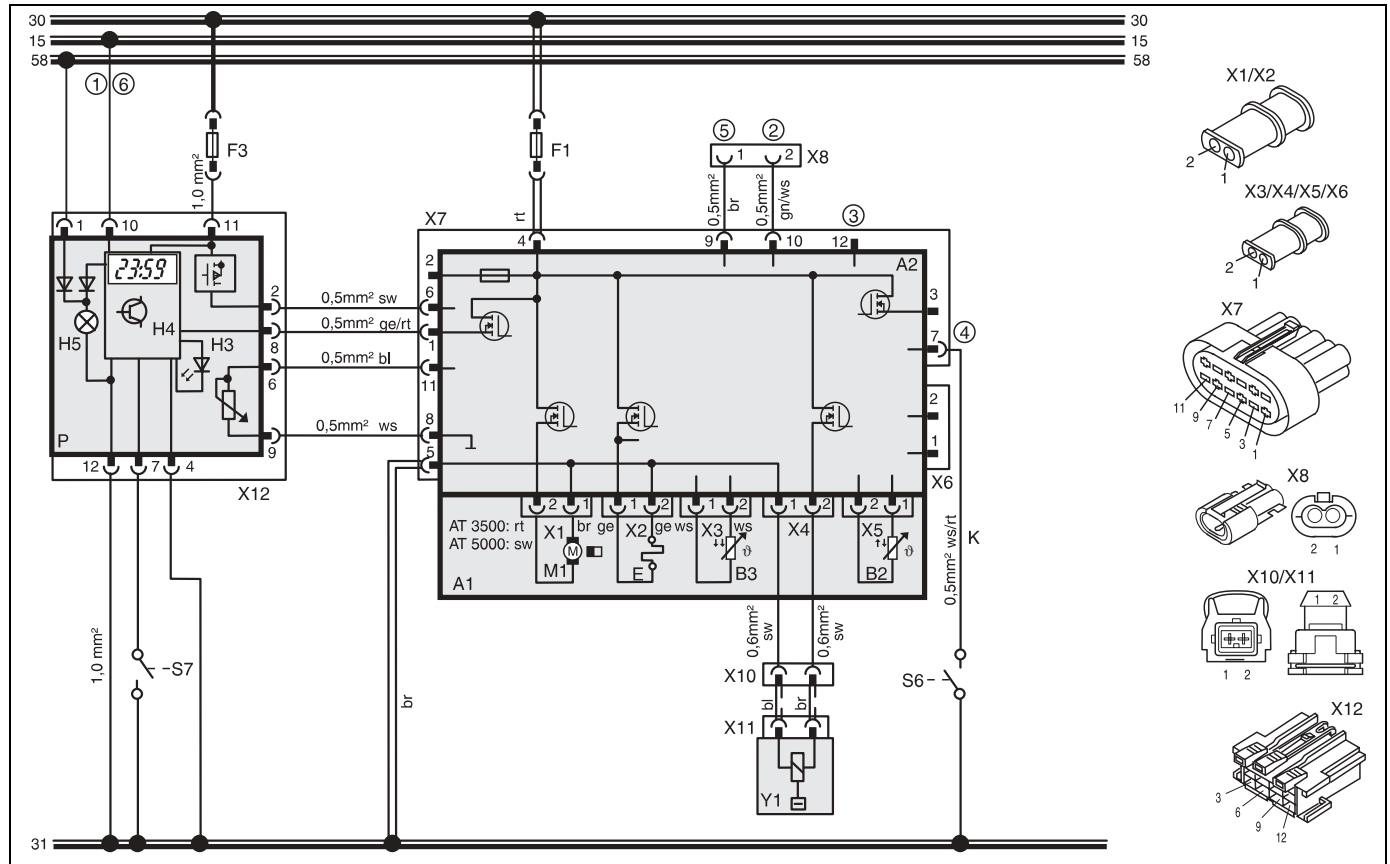


Fig. 30 Schéma électrique d'ensemble Air Top 3500 / Air Top 5000, 12 V/24 V avec horloge polyvalente ; légende : voir pages 101 et 102

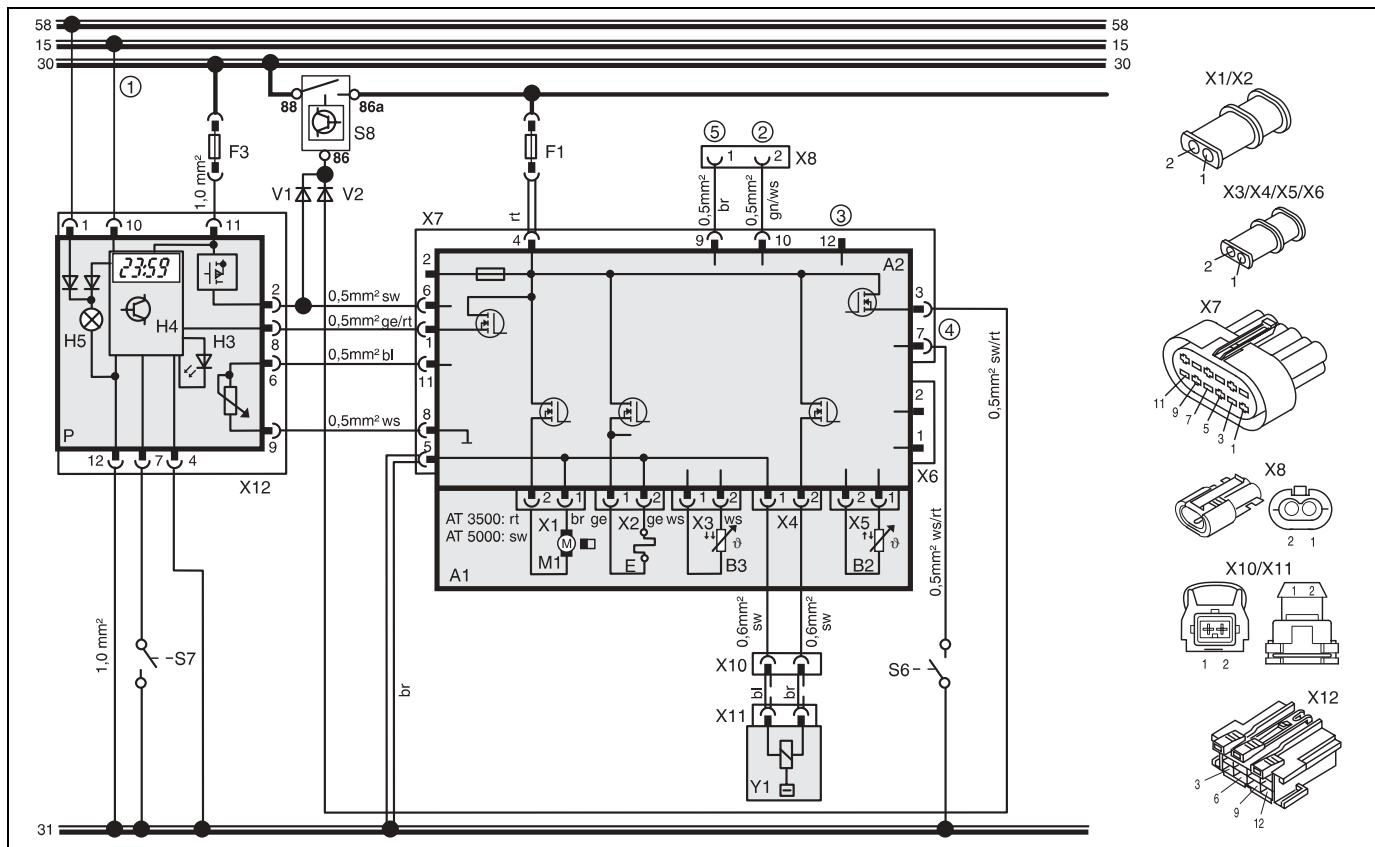


Fig. 31 Schéma électrique d'ensemble Air Top 3500 / Air Top 5000, 12 V/24 V avec horloge polyvalente et coupe-batterie électrique ; légende : voir pages 101 et 102

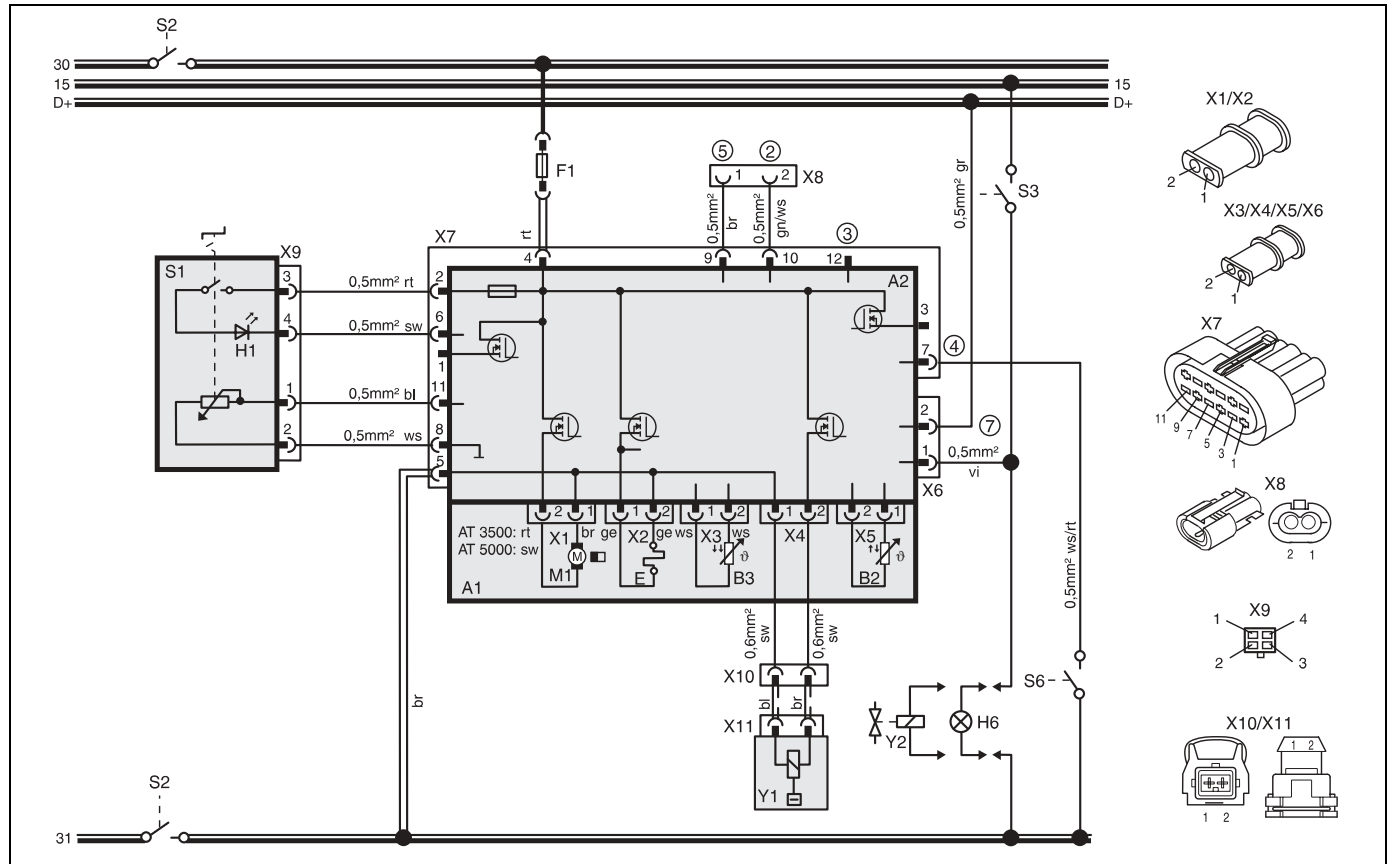


Fig. 32 Schéma électrique d'ensemble Air Top 3500 / Air Top 5000 D, 24 V en mode ADR avec organe de commande ;
légende : voir pages 101 et 102

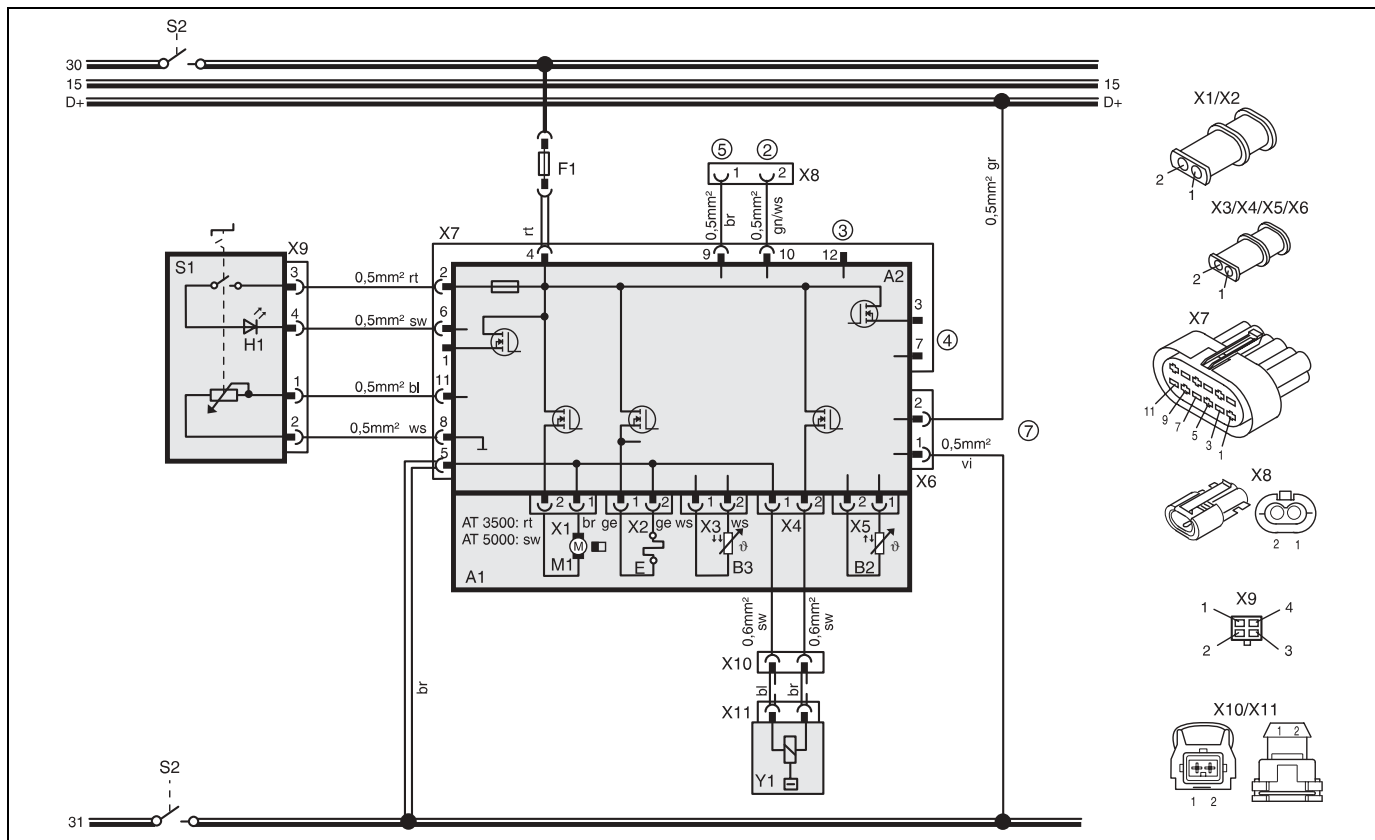







Fig. 33 Schéma électrique d'ensemble Air Top 3500 / Air Top 5000 D, 24 V en mode ADR avec organe de commande sans commande auxiliaire ; légende : voir pages 101 et 102

13 Légende des schémas électriques

- ① Avec le plus de la borne (15/75) au raccordement 10 :
 marche en continu en mode « chauffage instantané » tant que le contact reste mis
 Sans plus au raccordement 10 :
 le temps de chauffage se programme à volonté (de 10 mn à 120 mn),
 réglage par défaut 120 mn
- ② Fil de diagnostic K
- ③ Fil de diagnostic L
- ④ Broche d'entrée (broche 7/fiche X7, couleur du câble sans le faisceau de câbles : ba-rg) :
 « Ventilation » (le régime de la soufflante dépend de la position de l'organe de commande)
- ⑤ Réglage du CO₂ (voir manuel d'atelier)
- ⑥ **REMARQUE :**
 Si le branchement s'effectue à la borne 30, le mode « chauffage continu » est possible quand le contact est coupé !
 Dans ce cas, ne pas effectuer de liaison avec la borne 15/75 !
- ⑥ **REMARQUE :**
 Fils gris et violet indispensables pour la fonction TRS

Couleur des fils	
bl	bleu
br	marron
ge	jaune
gn	vert
gr	gris
or	orange
rt	rouge
sw	noir
vi	violet
ws	blanc

Section des fils		
	<7,50 m	7,5 -15 m
	0,75 mm ²	1,0 mm ²
	1,0 mm ²	1,5 mm ²
	1,5 mm ²	2,5 mm ²
	2,5 mm ²	4,0 mm ²
	4,0 mm ²	6,0 mm ²

N°	Désignation	Remarque
A1	Appareil de chauffage	Air Top 3500 / Air Top 5000
A2	Module de commande	
B2	Sonde de température	
B3	Sonde de température (limiteur de température)	
E	Bougie / contrôle de flamme	
F1	Fusible 24 V 15 A/12 V 20 A	Fusible plat SAE J 1284
F2	Fusible 20 A	Fusible plat SAE J 1284
F3	Fusible 15 A maxim.	Fusible plat SAE J 1284
H1	Diode électroluminescente verte (dans S1)	Témoin de fonctionnement
H3	LED rouge (dans P)	Eclairage de la touche « chauffage instantané », affichage de disponibilité, contrôle de mise en marche
H4	Symbole de chauffage sur l'écran (dans P)	Témoin de fonctionnement
H5	Lampes (dans P)	Eclairage de l'écran et des touches
H6	Lampe (minim. 1,2 W)	Contrôle de mise en marche du tapis convoyeur
M1	Moteur	Soufflante d'air de combustion et d'air de chauffage
M3	Moteur	Ventilation du véhicule
P	Horloge de programmation polyvalente (1531)	Horloge de programmation et capteur de la valeur de consigne
S1	Organe de commande	Commutateur du capteur de la valeur de consigne

N°	Désignation	Remarque
S2	Disjoncteur 1 ou 2 pôles	Commutateur d'arrêt d'urgence
S3	Commutateur	sur et pour tapis convoyeur
S6	Commutateur	Ventilation
S7	Bouton-poussoir	Commande à distance de la touche de chauffage instantané
S8	Coupe-batterie	
V1	Diode	
V12	Diode	
X1	Connecteur mâle-femelle 2 pôles	au rep. A2 (ST B)
X2	Connecteur mâle-femelle 2 pôles	au rep. A2 (ST V)
X3	Connecteur mâle-femelle 2 pôles	au rep. A2 (ST U)
X4	Connecteur mâle-femelle 2 pôles	au rep. A2 (ST Z)
X5	Connecteur mâle-femelle 2 pôles	au rep. A2 (ST Y)
X6	Connecteur mâle-femelle 2 pôles	au rep. A2 (ST X)
X7	Connecteur mâle-femelle 12 pôles	au rep. A2 (ST 1)
X8	Connecteur mâle-femelle 2 pôles	
X9	Connecteur mâle-femelle 4 pôles	au repère S1
X10	Connecteur mâle-femelle 2 pôles	
X11	Connecteur mâle-femelle 2 pôles	au repère Y1
X12	Connecteur mâle-femelle 12 pôles	au repère P
Y1	Pompe de dosage	
Y2	Electrovanne	pour tapis convoyeur

14 Première mise en service

REMARQUE :

Respecter les consignes de sécurité de la notice d'utilisation et d'entretien !

Il faut impérativement lire la notice d'utilisation et d'entretien avant de mettre le chauffage en service.

Purger soigneusement le circuit d'alimentation en carburant après l'installation de l'appareil de chauffage.

REMARQUE :

En raison de la faible consommation de carburant, il est nécessaire d'effectuer plusieurs mise en marche pour remplir la conduite de carburant allant à l'appareil de chauffage.

Vérifier l'étanchéité et le serrage de tous les raccords lors d'un essai de fonctionnement du chauffage. Effectuer une recherche de panne si un défaut venait à être constaté pendant le fonctionnement du chauffage.

15 Arrêt sur défaut

Le module de commande identifie les dysfonctionnements des différents éléments de l'appareil de chauffage et les anomalies pendant la phase de démarrage.

L'appareil de chauffage s'arrête (blocage suite à une anomalie) en cas de :

- absence de mise en marche ou mise en marche défectueuse
- sonde de température défectueuse
- interruption ou court-circuit au niveau de la pompe de dosage
- bougie défectueuse
- le régime de la soufflante est trop faible ou il y a un court-circuit ou une interruption
- anomalie dans le circuit électrique de la pompe de dosage ou de la protection anti-surchauffe (seulement en phase de mise en marche)
- sous-tension inférieure à 10 volts ou de surtension supérieure à 15 volts pendant plus de 20 secondes (pour l'appareil de chauffage 12 volts)
- sous-tension inférieure à 20 volts ou de surtension supérieure à 32 volts pendant plus de 20 secondes (pour l'appareil de chauffage 24 volts)
- module de commande défectueux
- surchauffe

L'arrivée de carburant est stoppée immédiatement en cas de surchauffe.

Il se produit alors un fonctionnement par inertie comme après un arrêt manuel.

Après le fonctionnement par inertie, le module de commande se trouve en position de blocage suite à une anomalie. La surchauffe est signalée par 10 clignotements du témoin de fonctionnement. Éliminer la cause de l'anomalie.

Pour éliminer la cause de l'anomalie, arrêter un court instant (au moins 2 secondes). Éteindre et remettre en marche l'appareil de chauffage.

15.1. Affichage des codes d'anomalie

REMARQUE :

L'affichage du code d'anomalie se traduit en présence d'un organe de commande et après un incident de fonctionnement par le clignotement du contrôle de mise en marche / de l'affichage du code d'anomalie.

Après 5 brèves impulsions clignotantes, l'affichage du code d'anomalie se traduit par une suite de longues impulsions clignotantes correspondant aux nombres figurant dans le tableau ci-dessous.

Avec l'horloge polyvalente, un message d'erreur apparaît sur l'afficheur de l'horloge de programmation après un incident de fonctionnement.

En cas d'utilisation de l'organe de commande, le code d'erreur est indiqué par le clignotement du témoin lumineux de fonctionnement :

- | | |
|------|--|
| F 00 | dysfonctionnement du module de commande / ensemble de paramètres incorrect / identification de démarrage à chaud |
| F 01 | pas de démarrage (après 2 essais) / pas d'apparition de flamme |
| F 02 | Interruption de la flamme (au moins > 5) |
| F 03 | sous-tension ou surtension |
| F 04 | identification prématurée d'une flamme |
| F 06 | interruption de la sonde de température ou court-circuit dans la sonde de température |
| F 07 | interruption de la pompe de dosage ou court-circuit dans la pompe de dosage |
| F 08 | interruption du moteur de la soufflante ou court-circuit dans le moteur de la soufflante ou régime défectueux du moteur de ventilation |
| F 09 | interruption de la bougie ou court-circuit dans la bougie |
| F 10 | Surchauffe |
| F 11 | interruption du limiteur de température ou court-circuit dans le limiteur de température |
| F 12 | capteur de valeur de consigne (interruption / court-circuit) |

16 Caractéristiques techniques

Si aucune valeur limite n'est précisée, les caractéristiques techniques s'entendent avec les tolérances de $\pm 10\%$ habituelles pour les appareils de chauffage sous une température ambiante de $+20^{\circ}\text{C}$ sous tension nominale et dans les conditions nominales.

16.1. Composants électriques

Module de commande, moteur, pompe de dosage, ampoule de l'horloge de programmation et bougie / contrôle de flamme sont conçus soit pour 12 volts, soit pour 24 volts.

L'horloge de programmation, le limiteur de température et la sonde de température sont indépendants de la tension.

16.2. Carburant pour Air Top 3500 D / Carburant pour Air Top 5000 D (diesel / fioul EL)

Le carburant (gazole) préconisé par le constructeur du véhicule convient. Il est possible d'utiliser également le fioul de classe EL (mais pas de classe L) dans la mesure où il correspond à la qualité habituelle de la norme DIN 51603 qu'on trouve sur le marché allemand.

Il n'existe aucun inconvénient connu lié aux additifs.

En cas de prélèvement du carburant dans le réservoir du véhicule, respecter les prescriptions du constructeur du véhicule concernant les additifs.

En cas de changement en faveur d'un carburant spécial grand froid, il faut faire fonctionner le chauffage pendant 15 minutes environ pour que le système de carburant soit rempli avec le nouveau carburant.

Appareil de chauffage	Fonctionnement	Air Top 3500 D	Air Top 3500 D Volume Plus	Air Top 5000 D
Label d'autorisation CE		e1*72/245*95/54*1221*-- e1*2001/56*0015*-- e1*2001/56*0016*--		
Type de construction		Appareil de chauffage à air avec brûleur à évaporation		
Courant chaud	Plage de réglage	1,5 - 3,5 kW		1,5 - 5,0(5,5)* kW *durée maximale du booster de 30 min
Carburant		Diesel		Diesel
Consommation de carburant	Plage de réglage durée maximale du booster de 30 min	0,17 - 0,46 l/h		0,17 - 0,60 l/h 0,66 l/h
Tension nominale		12 ou 24 volts		12 ou 24 volts
Plage des tensions de service		10,5 - 15 / 21 - 30 volts		10,5 - 15 / 21 - 30 volts
Puissance nominale	Plage de réglage	15 - 36 W	15 - 90 W	15 - 90 W
Température ambiante admissible :				
Chauffage	- fonctionnement - stockage	-40... +40°C -40... +85°C		
Pompe de dosage	- fonctionnement - stockage	-40... +20°C -40... +85°C		
Organe de commande	- fonctionnement - stockage	-40... +75°C -40... +85°C		
Température de l'air de combustion aspiré admissible :		-40... +20°C		
Plage de réglage de la température intérieure		+10... +45°C		
Débit de l'air de chauffage à environ 0,5 mbar		139 m ³ /h	218 m ³ /h	218 m ³ /h
CO ₂ dans les gaz d'échappement (plage de fonctionnement admissible)		1,5 kW : 5,0 - 8,0% 3,5 kW : 9,0 - 12,5%		1,5 kW : 5,0 - 8,0% 5 kW : 9,0 - 12,5%
Dimensions de l'appareil de chauffage		Longueur 423 ± 2 mm Largeur 148 ± 1 mm Hauteur 162 ± 1 mm		
Poids		5,9 kg		

17 Version

Air Top 3500 D / Air Top 5000 D (diesel)

modèle Air Top 3500 D / Air Top 5000 D

Appareil de chauffage à air pour véhicule « diesel / fioul EL »
(12 ou 24 volts)

Air Top 3500 Volume Plus D (diesel)

modèle Air Top 3500 D

Appareil de chauffage à air pour véhicule « diesel / fioul EL »
(12 ou 24 volts)

18 Gabarit de perçage

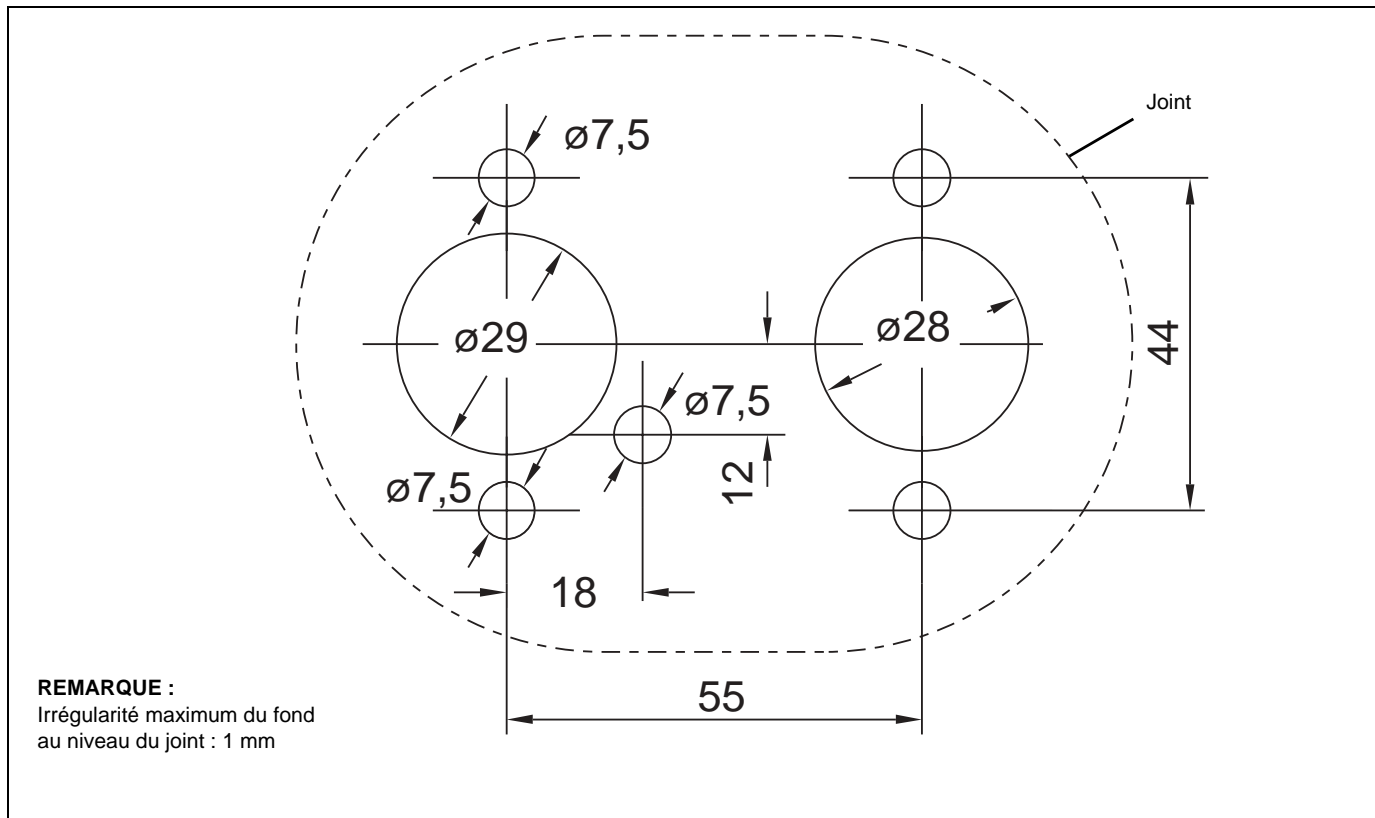


Fig. 34: Gabarit de perçage