

# Temperatursensor Airtronic

**Einbauanweisung**  
**Installation instructions**  
**Instructions de montage**  
**Monteringsanvisning**

Eberspächer Climate Control Systems  
 GmbH & Co. KG  
 Eberspächerstraße 24  
 73730 Esslingen  
 info@eberspaecher.com  
 www.eberspaecher.com

DE

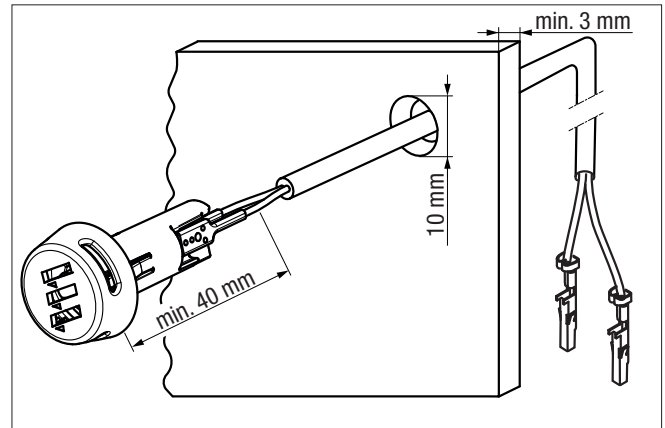
Bestell-Nr. Temperaturfühler: 22 1000 35 21 00  
 Regeltemperaturfühler zur Steuerung des Heizgeräts  
 PTC-Element, 2 kΩ (bei 20°C ±1 %)

## Montage des Temperaturfühlers

Der Temperaturfühler wird an einem Möbelstück im Fahrzeuginnenraum (Wand, Panel o.Ä.) oder an einer anderen geeigneten Stelle befestigt.

Leitungsstrang (Länge: 2 m) des Temperaturfühlers wie folgt verlegen:

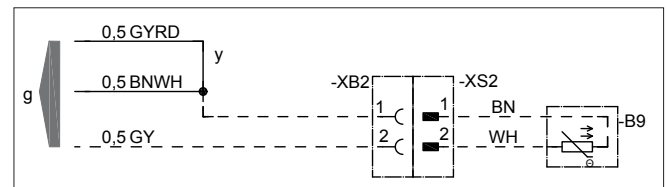
- Leitungsstrang durch die Bohrung führen (siehe Skizze 1).  
 Durchmesser Bohrung: 10 mm  
 Mindestwandstärke: 3 mm  
 Mindestbautiefe Fühlerschaft: 40 mm
- Temperaturfühler anschließend in das Möbelstück eindrücken. Die federnden Rastelemente im Fühlerschaft sorgen für einen festen Sitz.



Skizze / Sketch / Schéma / Skiss 1

## Bei der Befestigung des Temperaturfühlers beachten:

- Temperaturfühler nicht in der Nähe des Warmluftaustritts montieren.
- Temperaturfühler nicht im Warmluftstrom montieren.
- Temperaturfühler geschützt vor Zugluft montieren.
- Temperaturfühler geschützt vor direkter Sonneneinstrahlung montieren.
- Leitungsstrang des Temperaturfühlers bei der Kabelverlegung nach max. 300 mm fixieren.



Skizze / Sketch / Schéma / Skiss 2

## Temperaturfühler gemäß Schaltplan anschließen (s. Skizze 2)

- Drei Litzen vom Leitungsstrang Temperaturfühler gemäß Schaltplan am Heizgerät verdrahten.
- Bei Bedarf Stechhülsen entfernen.

### DE

-B9	Fühler Regeltemperatur extern, Innenraum
g	zum Heizgerät
y	Leitungen verbinden und isolieren

### EN

-B9	External control temperature sensor, interior
g	to the heater
y	Connect cables and insulate

### FR

-B9	Capteur de la température de réglage externe, habitacle
g	vers l'appareil de chauffage
y	Relier les conduites et les isoler

### SV

-B9	Sensor reglertemperatur extern, kupé
g	Till värmaren
y	Ledningarna förbinds och isoleras

## KABELFARBEN / CABLE COLOURS /

## COULEURS DES CONDUCTEURS / KABELFÄRGER

RD	red	GY	grey	BK	black
BU	blue	YE	yellow	GN	green
WH	white	VT	violet	BN	brown

## Temperature Sensor

Order No.: 22 1000 35 21 00

Control temperature sensor for controlling the heater

PTC element, 2 kΩ (at 20°C ±1 %)

### Installing the temperature sensor

The temperature sensor is fixed onto a piece of furniture / fixing inside the vehicle (wall, panel, or similar) or is fixed in another suitable place.

Lay the (length: 2 m) lead harness of the temperature sensor as follows:

- Feed the lead harness through the drillhole (see Sketch 1).  
Drillhole diameter: 10 mm  
Minimum wall thickness: 3 mm  
Minimum installation depth of sensor shaft: 40 mm
- Then push the temperature sensor into the piece of furniture. The spring latching elements in the sensor shaft ensure a secure fit.

### When fixing the temperature sensor note the following requirements:

- Do not mount the temperature sensor near a hot air outlet.
- Do not mount the temperature sensor in the hot air stream.
- Mount the temperature sensor in a place protected from draughts.
- Mount the temperature sensor in a place protected from direct sunshine.
- When laying the cable, fix the lead harness of the temperature sensor after max. 300 mm.

### Connect temperature sensor as shown on the circuit diagram (see Sketch 2)

- Wire three stranded wires of the temperature sensor lead harness at the heater as shown in the circuit diagram.
- Remove push-on sleeves if necessary.

## Sonde de température

Réf. du capteur de température : 22 1000 35 21 00

Capteur de température de réglage de commande de l'appareil de chauffage

Élément PTC, 2 kΩ (à 20 °C ±1 %)

### Montage du capteur de température

Le capteur de température est fixé à un élément de l'habitacle (paroi, panneau ou similaire) ou à un autre endroit approprié.

Poser la branche de conducteurs (longueur de 2 mètres) du capteur de température comme suit :

- Glisser la branche de conducteurs à travers le trou de forure (voir schéma 1).  
Diamètre du trou de forure: 10 mm  
Épaisseur minimale de la paroi: 3 mm  
Profondeur de pose minimale de la tige du capteur: 40 mm

- Enfoncer ensuite le capteur de température dans l'élément. Les éléments d'encliquetage flexibles de la tige du capteur garantissent un logement correct et à bloc.

### À observer pour fixer le capteur de température correctement :

- Ne pas monter le capteur de température à proximité directe d'une sortie d'air chaud.
- Ne pas monter le capteur de température dans un flux d'air chaud.
- Protéger l'emplacement de montage du capteur de température contre les courants d'air.
- Protéger l'emplacement de montage du capteur de température contre un ensoleillement direct.
- Fixer les câbles de la branche de conducteurs du capteur de température après 300 mm maximum.

### Raccorder le capteur de température suivant le schéma de connexions (voir schéma 2)

- Raccorder trois fils de la branche de conducteurs suivant le schéma de connexions à l'appareil de chauffage.
- Retirer les douilles à fiche plate au besoin.

## Temperaturavkännare

Beställningsnr temperatursensor 22 1000 35 21 00

Reglertemperatursensor för styrning av värmaren

PTC-Element, 2 kΩ (vid 20 °C ±1 %)

### Montering av temperatursensorn

Temperatursensorn fästs på en inredningsdetalj i fordonskupén (en vägg, panel eller liknande) eller en annat lämplig plats.

Kabelsträngen (längd 2 m) från temperatursensorn dras på följande sätt:

- För kabelsträngen genom ett hål i väggen (se skiss 1).  
Håldiameter: 10 mm  
Minsta vägg tjocklek: 3 mm  
Minsta monteringsdjup för sensorskaftet: 40 mm
- Tryck sedan in temperatursensorn i inredningsdetaljen. De fjädrande fästelementen i sensorskaftet gör att sensorn sitter fast.

### Tänk på följande när temperatursensorn ska fästas:

- Montera inte temperatursensorn i närheten av ett varmluftsutlopp.
- Montera inte temperatursensorn i en varmluftsström.
- Montera temperatursensorn så att den inte utsätts för drag.
- Montera temperatursensorn så att den inte utsätts för direkt solljus.
- Fixera kabelsträngen till temperatursensorn efter högst 300 mm.

### Anslutning av temperatursensorn enligt kopplingschema (se skiss 2)

- Dra de tre ledarna i temperatursensorns kabelsträng till värmaren enligt kopplingschemat.
- Ta bort hylspropparna om det behövs.